

# VITOLA

Oliekedel

Vitola 200: 18 til 63 kW

Vitola 222: 18 til 27 kW

**VIESMANN**

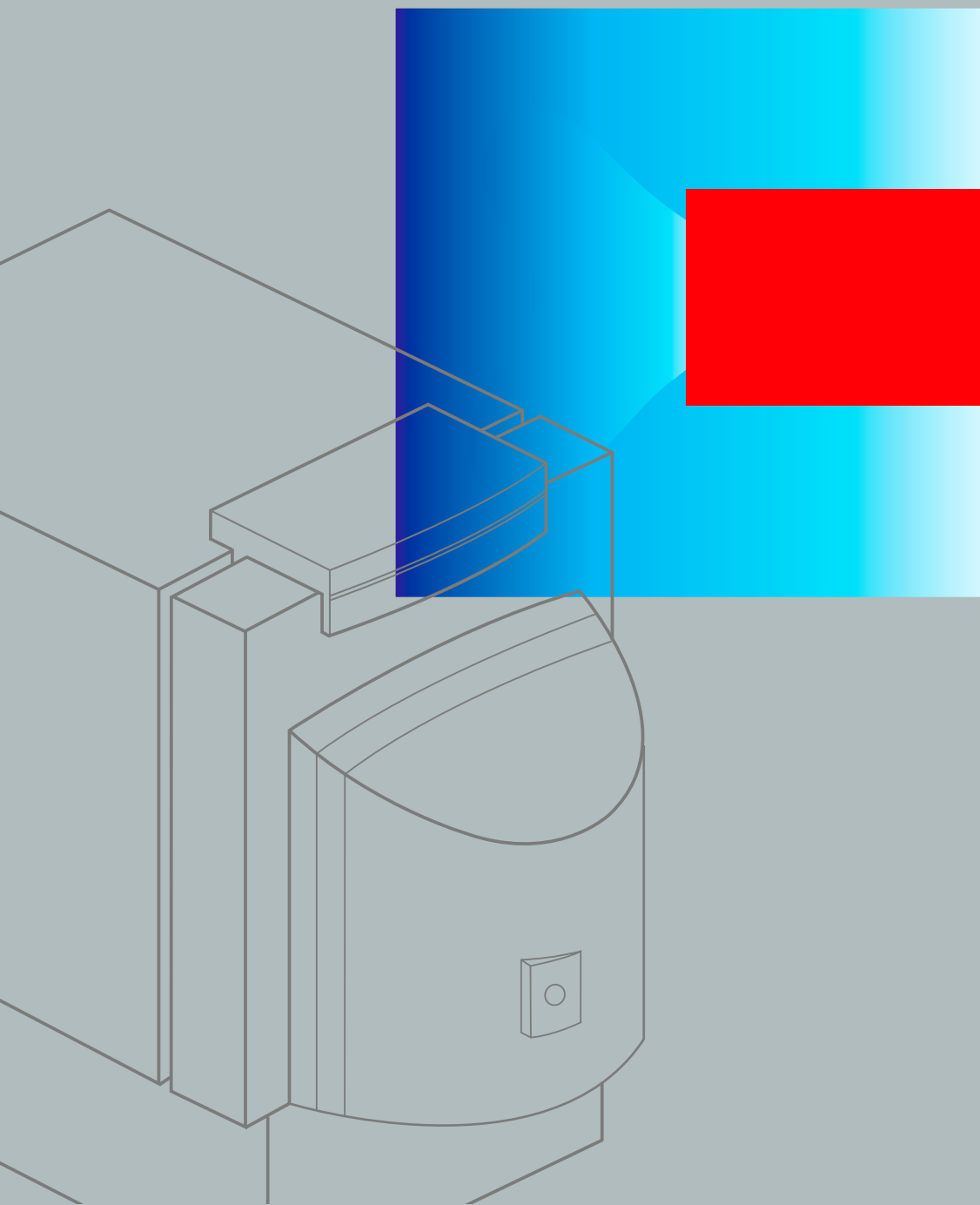
# VITOLADENS

Kondenserende oliekedel

Vitoladens 300-T: 20,2 til 53,7 kW

Vitoladens 300-W: 12,9 til 23,5 kW

Vitoladens 333-F: 12,9 til 23,5 kW





Dybtemperatur-  
oliekedel Vitola og  
kondenserende  
oliekedel Vitoladens

# Vitola og Vitoladens: Målestokken for rentabilitet og komfort

Selvom vores ressourcer af fossile brændstoffer er begrænsede, vil vi i fremtiden ikke kunne undvære olie ved produktion af varme. Det er dog nødvendigt med en større effektivitet for at reducere olieforbruget.

Den gennemprøvede kondenserende teknik fra Viessmann er langt den mest effektive teknik til produktion af energi ved olie. Den har en energidnyttelse på op til 98 %.

## Bedste udsigter for miljøet

Med den kondenserende teknik reduceres energiforbruget og CO<sub>2</sub>-emissionen markant. De effektive kondenserende kedler fra Viessmann udnytter nemlig også den varme, der er indeholdt i røggassen, og leder den videre til varmesystemet.

## Fremtidssikring med bio-olie

Den kondenserende teknik fra Viessmann er fremtidssikret, for bio-olie, der er udvundet af genvækst-råstoffer, kan med tiden erstatte den mineralske olie. De kondenserende oliekedler fra Viessmann er allerede i dag forbedret til brugen af bio-olie.

## Vedvarende pålidelig kvalitet

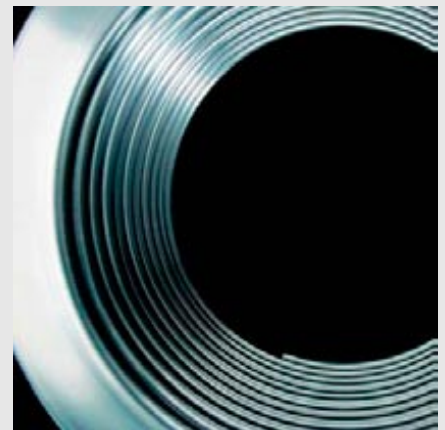
Til alle kondenserende kedler og varmevekslere fra Viessmann anvendes højtlegeret rustfrit stål. Det sikrer en konstant, stabil driftssikkerhed og en lang levetid.

## Et brugervenligt betjeningskoncept

Driftssikker, effektiv, sparsommelig og derudover meget let at betjene: Det sørger de Vitotronic-reguleringer for, hvormed varmedriften automatisk kan tilpasses forskellige individuelle behov. Skulle der alligevel være ønske om at indstille noget manuelt, kan det gøres ved blot at trykke på en knap.

## Et varmeteknik-program, der kan byde på det hele

Varmeteknik fra Viessmann er mere end avanceret og innovativ teknik, der opfylder de strengeste kvalitetskrav. Fra kedler via rør til radiatorer og termostatventiler kan De få alle komponenter fra ét sted, perfekt afstemt i forhold til hinanden. Det sikrer konstant effektivitet og driftssikkerhed.



Inox-Radial-hedeflade af rustfrit stål

## Genbrugsvenlig konstruktion

Alle produkter fra Viessmann er konstrueret med omtanke for miljøet. Produkterne er lette at demontere, og de anvendte komponenter kan let sorteres efter demonteringen.



Vitola 200 med  
varmtvandsbeholder  
Vitocell 300-V

# Den kompakte klassiker med den biferrale hedeflade

Den biferrale hedeflade i Vitola 200 fungerer som målestok for høj kvalitet og stor driftssikkerhed. Vitola 200 forener komfort med økonomisk drift til en rimelig pris. Den er en milepæl inden for varmeteknik.

Vitola 200 har kompakte mål. Sammen med Vitoflame 200 til 33 kW er der også mulighed for drift med balanceret aftræk.

## Tænker selv og sparer energi

Mange kedler er i drift med konstante temperaturer hele året. Derved opstår store tab – især om sommeren, når der kun skal bruges lidt energi. Sådan er det ikke ved Vitola 200: Dens biferrale hedeflade af støbejern og stål giver mulighed for en glidende tilpasning af kedelvandstemperaturen til udetemperaturen. Og når der ikke er brug for varme, slår den endda helt fra. Det kan mærkes på varme-regningen.



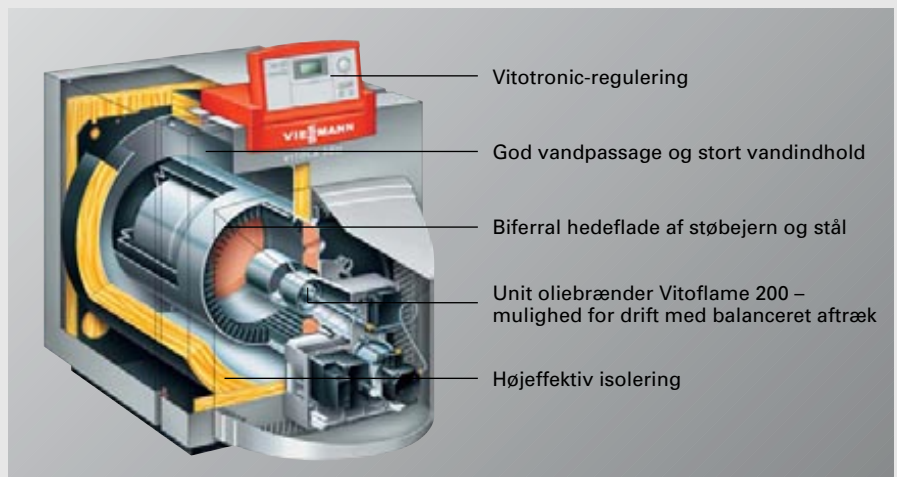
Biferral hedeflade:  
Målestok for høj driftssikkerhed

## Miljøvenlig forbrænding

Med Vitoflame 200 oliebrænderen ligger Vitola 200 markant under grænseværdierne for miljømærket "Blauer Engel" og de schweiziske bestemmelser vedrørende luftforurening. Årsagen hertil er den miljøvenlige forbrænding og flammens rene udbrænding i kraft af den tilpassede brændkammergeometri.

## Kort oversigt over fordelene:

- Dybttemperatur-oliekedel, 18 til 63 kW
- Normnyttegrad: 90% (H<sub>s</sub>) / 96% (H<sub>i</sub>)
- Biferral hedeflade for stor driftssikkerhed og lang levetid
- Miljøvenlig forbrænding: godt stykke under grænseværdierne for miljømærket "Blauer Engel" og de schweiziske bestemmelser vedr. luftrenholdelse
- Mulighed for drift med balanceret aftræk op til 33 kW
- Let rengøring af hedefladerne
- Minimalt varmetab takket være højeffektiv isolering





Vitola 222  
olie-kedel med integreret  
varmtvandsbeholder

# Pladsbesparende integreret varmtvandsbeholder

Vitola 222 oliekedelkombinationen forener med sin integrerede varmtvandsbeholder avanceret varmeteknik med effektiv brugsvandsopvarmning. Det giver større livskvalitet i hjemmet og sparer plads: den samlede opstillingsflade udgør kun 0,84 m<sup>2</sup>.

## Effektiv og hygiejnisk

Den integrerede indvendigt opvarmede vandvarmer giver en særligt høj brugsvandskomfort, for med en kapacitet på 150 liter kan der også hentes store mængder vand uden problemer. Det er klart, at brugsvandshygiejnen ikke må blive forringet heraf. Det sikrer den høj-effektive Ceraprotect-emaaljer.

## Velafprøvet teknik i et innovativt koncept

Den biferrale hedeplade af støbejern og stål sørger for en sikker og økonomisk drift. Sammen med den gode vandpassage og det store vandindhold giver den en effektiv overførsel af varmen. For at holde varmetabet så lavt som muligt er kedlen og varmtvandsbeholderen beskyttet af en effektiv isolering.

## En renere forbrænding giver færre skadestofemissioner

Med Vitoflame 200 oliebrænderen ligger Vitola 222 markant under grænseværdierne for miljømærket "Blauer Engel" og den schweiziske luftrenholdelses-forordning. Årsagen hertil er den miljøvenlige forbrænding og flammens rene udbrænding i kraft af den tilpassede brændkammergeometri.

## Fylder lidt, yder meget

Med en opstillingsflade på under en kvadratmeter kan Vitola 222 stå overalt, hvor der er begrænset plads. Dens højde på kun 160 cm understreger de kompakte mål. Og for at den uden problemer kan transporteres ind på opstillingsstedet, leveres kedel og varmtvandsbeholder separat.



Integreret varmtvandsbeholder

## Kort oversigt over fordelene:

- Dybttemperatur-oliekedel, 18 til 27 kW
- Normnyttegrad: 90% (H<sub>s</sub>) / 96% (H<sub>i</sub>)
- Integreret varmtvandsbeholder, derfor en opstillingsflade på kun 0,84 m<sup>2</sup>.
- Biferral hedeplade med stor driftssikkerhed og lang levetid
- Miljøvenlig forbrænding: ligger et godt stykke under grænseværdierne for miljømærket "Blauer Engel" og de schweiziske bestemmelser vedr. luftrenholdelse
- Minimalt varmetab takket være højeffektiv isolering
- Let rengøring af hedepladerne
- Mulighed for drift med balanceret aftræk



- Vitotronic-regulering
- Integreret 150 liters varmtvandsbeholder
- God vandpassage og stort vandindhold
- Højeffektiv isolering
- Unit oliebrænder Vitoflame 200 – mulighed for drift med balanceret aftræk
- Biferral hedeplade af støbejern og stål



Kondenserende oliekedel  
Vitoladens 300-T med  
varmtvandsbeholder  
Vitozell 300-V

# Kondenserende oliekedel til renovering og nybyggeri

Vitoladens 300-T – gulvstående kondenserende oliekedel med et attraktivt forhold mellem pris og ydelse, stor driftssikkerhed og kompakt konstruktion. I ydelsesområdet 20,2 til 53,7 kW er Vitoladens 300-T især ved renovering den ideelle løsning til udnyttelse af oliens brændværdi.

Den særlige fordel ved Vitoladens 300-T er varmeudvindingen i to trin gennem kombinationen af den gennemafprøvede biferrale hedeflade og den efterkoblede korrosionsbestandige Inox-Radial-varmeveksler af rustfrit stål. På grund af dette princip kører forbrænding og kondensation rumligt adskilt fra hinanden.

Resterne fra forbrændingen bliver i brændkammeret, der er let at rengøre, så forbrændingsgasserne kan kondensere uden aflejringer i de efterkoblede Inox-Radial-varmevekslere.



Vitoladens 300-T med efterkoblet Inox-Radial-varmeveksler

## Miljøvenlig forbrænding

Derudover sørger Vitoflame 300 Unit blåbrænder for en ekstra miljøvenlig, skånsom og effektiv forbrænding.

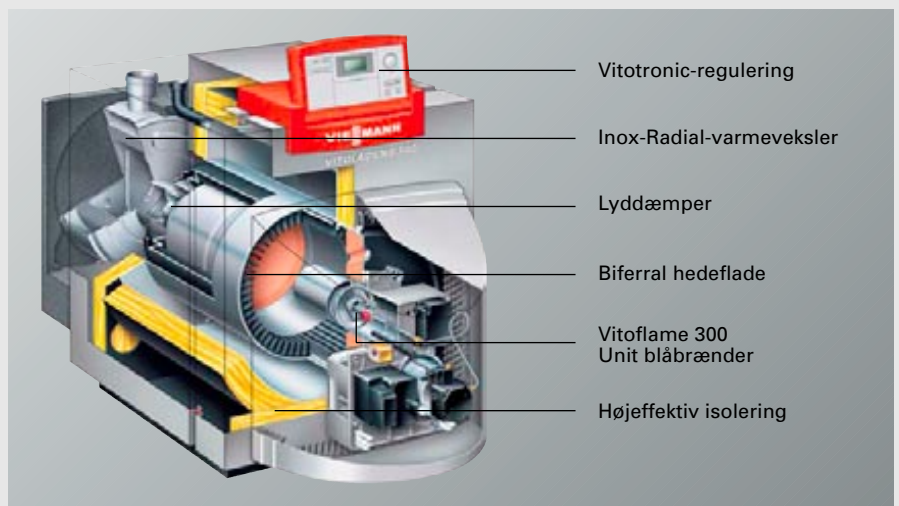
Ved behov er der mulighed for drift med balanceret aftræk, både med koaksialt balanceret aftrækssystem og med parallel ledningsføring.

## Kort oversigt over fordelene:

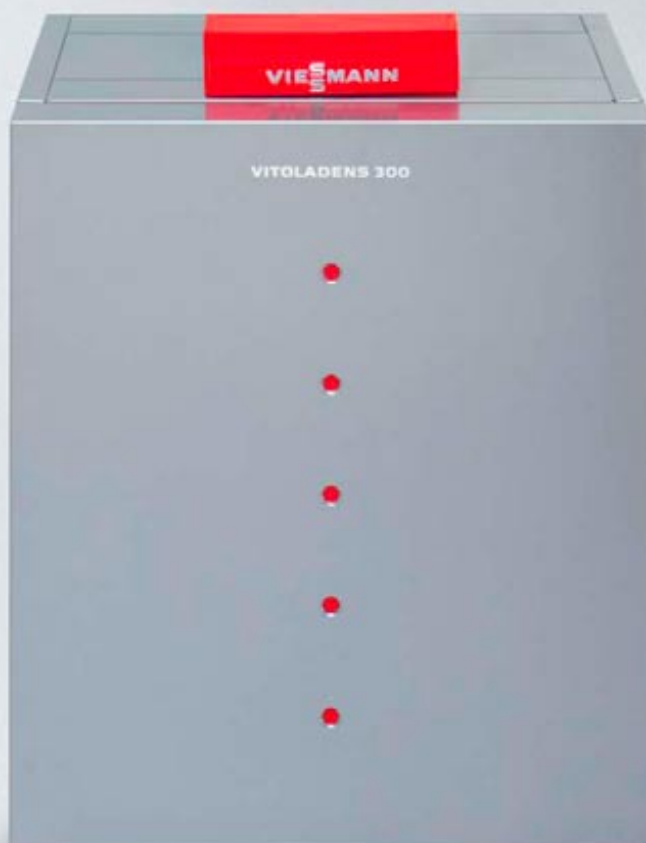
- Den mest købte kondenserende oliekedel i verden
- Ydelsesområde: 20,2 til 53,7 kW
- Normnyttegrad: op til 97% (H<sub>g</sub>) / 103% (H<sub>i</sub>)
- Miljøvenlig forbrænding: Grænseværdierne ligger et godt stykke under miljømærket "Blå engel" og de schweiziske bestemmelser vedrørende luftforurening
- En biferral hedeflade, der er afprøvet flere millioner gange
- Korrosionsbestandig Inox-Radial-varmeveksler af rustfrit stål for en optimal udnyttelse af brændværdien
- Måltret vandføring (modstrømsprincippet) for bedst mulig udnyttelse af lave returtemperaturer
- Alle gængse typer fyringsolier kan anvendes
- Lydsvag blåbrænderdrift på grund af den lyddæmpning, der er integreret i brændkammeret
- Mulighed for anvendelse af prisbilligt kunststof-røggassystem og mulighed for drift med balanceret aftræk
- Stort kedelvandsindhold for høj driftssikkerhed - særlig velegnet til renovering og i hydraulisk vanskelige anlæg
- Varmervekslerens flader er let tilgængelige og derfor lette at rengøre



Vitoflame 300 Unit blåbrænder



- Vitotronic-regulering
- Inox-Radial-varmeveksler
- Lyddæmper
- Biferral hedeflade
- Vitoflame 300 Unit blåbrænder
- Højeffektiv isolering



Højeffektiv  
kondenserende olie-kedel  
Vitotadens 300-C med  
varmtvandsbeholder  
Vitocell 300-H

# Højeffektiv og kompakt kondenserende olie-kedel

Vitoladens 300-C er en højeffektiv kondenserende olie-kedel med en Inox-Radial-varmeveksler af rustfrit stål, der er direkte forbundet med den biferrale hedeblade. Det er den stående kondenserende oliekedel med de mest kompakte mål.

## Pladsbesparende installation, tæt ind til væggen

Alle tilslutninger udføres oppefra og giver derfor mulighed for en opstilling, der går tæt ind til væggen. På grund af det lille pladsbehov er den særligt velegnet til udskiftning af gamle oliekedler.

Vitoladens 300-C kræver mærkbart mindre installationstid, da den leveres komplet monteret.



Korrosionsbestandig  
Inox-Radial-varmeveksler i rustfrit stål

## To-trins blåbrænder

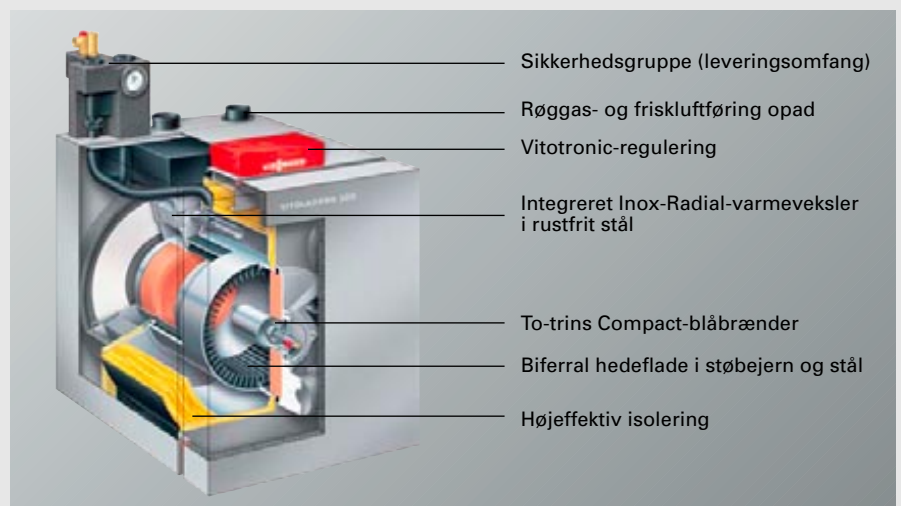
Den kompakte to-trins blåbrænder tilpasser brænderens ydelse til varmebehovet og sikrer således maksimal energieffektivitet. Den er velegnet til balanceret aftræk og rumluftafhængig drift.

Vitoladens 300-W kan køres problemfrit, effektivt og sikkert med svovlfattig fyringsolie iht. DIN 51603-1.

Et eventuelt nødvendigt neutraliseringsanlæg kan integreres pladsbesparende og diskret i kedlens underdel.

## Kort oversigt over fordelene:

- Kondenserende oliekedel, ydelse: 12,9 til 28,9 kW
- Normnyttegrad: op til 98 % (H<sub>g</sub>) / 104 % (H<sub>t</sub>)
- Optimal energiudnyttelse ved minimale dimensioner
- Biferral hedeblade med direkte tilsluttet Inox-Radial-varmeveksler i rustfrit stål
- Kompakt to-trins blåbrænder til balanceret aftræk og rumluftafhængig drift
- Miljøvenlig forbrænding: Grænseværdierne ligger et godt stykke under miljømærket "Blauer Engel" og de schweiziske bestemmelser vedrørende luftforurening
- Lydsvag drift takket være integrerede lydæmpere
- Alle gængse fyringsolier kan anvendes
- Hurtig indbringning og installation, da den leveres færdigmonteret
- Mulighed for pladsbesparende indbygning af neutraliseringsanlægget i kedlens underdel
- Sikkerhedsgruppe indeholdt i leverancen





Kompakt, væghængt  
kondenserende oliekedel  
Vitoladens 300-W

# Kompakt kondenserende, væghængt olie-kedel : Vitoladens 300-W

Den kondenserede væghængte olie-kedel Vitoladens 300-W sikrer en energibesparende, pålidelig og sikker udnyttelse af brændværdien i fyringsolie ... med en normnyttegrad på op til 98 % (H<sub>g</sub>) / 104 % (H<sub>i</sub>).

Det rustfrie stål af høj kvalitet, der anvendes til Inox-Radial-hedefladen, har vist sig at være det ideelle materiale, hvad angår driftssikkerhed, levetid og økonomisk drift. I forbindelse med svovlfattig fyringsolie som brændstof, den rene forbrænding i den kompakte blåbrænder og den selvrensende virkning i Inox-Radial-hedefladen gælder de samme rengøringsintervaller som ved konventionelle oliekedler.

Vitoladens 300-W kan køres problemfrit, effektivt og sikkert med svovlfattig fyringsolie iht. DIN 51603-1.

Ud over de transport- og installationsvenlige mål sørger den lave vægt også for, at den er enkel at montere.



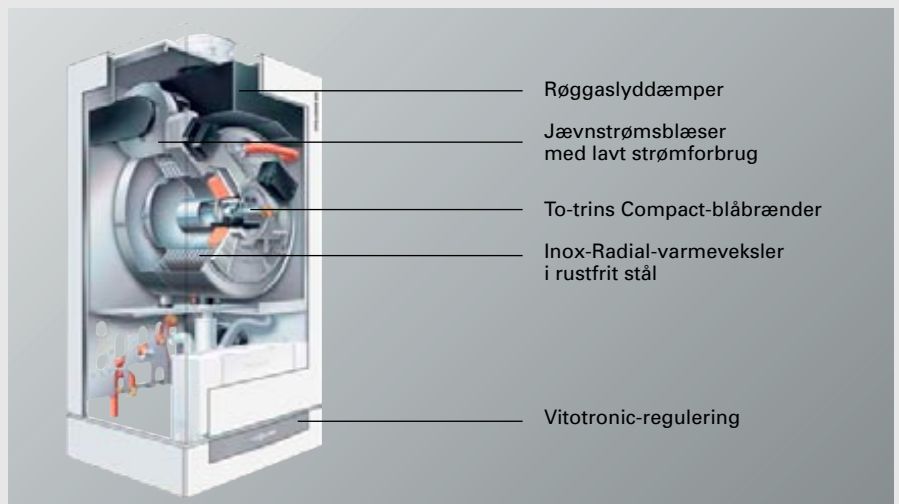
Vitotronic 200 – digital regulering med Optolink laptop-interface

## Digital Vitotronic-regulering

Den vejrkomparerende Vitotronic-regulering med en overskuelig brugerflade og belyste knapper gør det muligt at tilpasse kedlen til ens individuelle komfortbehov.

## Kort oversigt over fordelene:

- Effektiv og pålidelig udnyttelse af oliens brændværdi
- Ydelser: 12,9/19,3 kW og 16,1/23,5 kW (v. 50/30°C)
- Normnyttegrad: op til 98 % (H<sub>g</sub>) / 104 % (H<sub>i</sub>)
- Korrosionsbestandig Inox-Radial-varmeveksler i rustfrit stål for optimal udnyttelse af brændværdien
- To-trins Compact-blåbrænder til balanceret aftræk og rumluftafhængig drift
- Elektronisk tændingsenhed med integreret flammeovervågning
- Støjreduktion takket være en fuldstændig, separat indkapsling af kedelblokken inklusive brænderen samt ekstra integreret lydæmper
- Høj pålidelighed og lave skadestof-emissioner på grund af olieforvarmning og en brænderdyse med oliefrakoblingsventil (LE-system)
- Lavt strømforbrug takket være jævnstrømsblæser og elektronisk tændingsenhed med flammeovervågning.
- Komfortabel vejrkomparerende Vitotronic-regulering
- Særlige montage-, vedligeholdelses- og servicefordele på grund af samme platform til væghængt kedler
- Hele vandføringen er integreret i Aqua-platinen og ført i bagvæggen





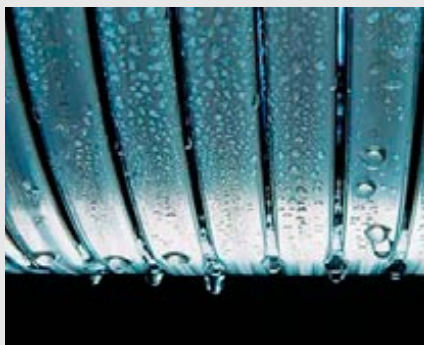
Kompakt kondenserende oliekedel  
med integreret varmtvandsbeholder  
Vitoladens 333-F

# Kompakt kondenserende oliekedel med integreret varmtvandsbeholder

Den komplet formonterede Vitoladens 333-F tilbyder moderne kondenserende teknik med en integreret 130 liters varmtvandsbeholder på minimal plads.

Inox-Radial-varmeveksleren i rustfrit stål sørger i forbindelse med den kompakte to-trins-blåbrænder for en høj normnyttegrad på op til 98 % ( $H_s$ ) / 104 % ( $H_i$ ). Den selvrensende hedeflade i rustfrit stål sørger ved anvendelse af svovlfattig fyringsolie for en konstant høj effektivitet og en lang levetid.

Vitoladens 333-F kan installeres pladsbesparende. Den samlede vandføring er integreret i Aquaplatine. Alle komponenter er tilgængelige forfra i forbindelse med vedligeholdelse og service.



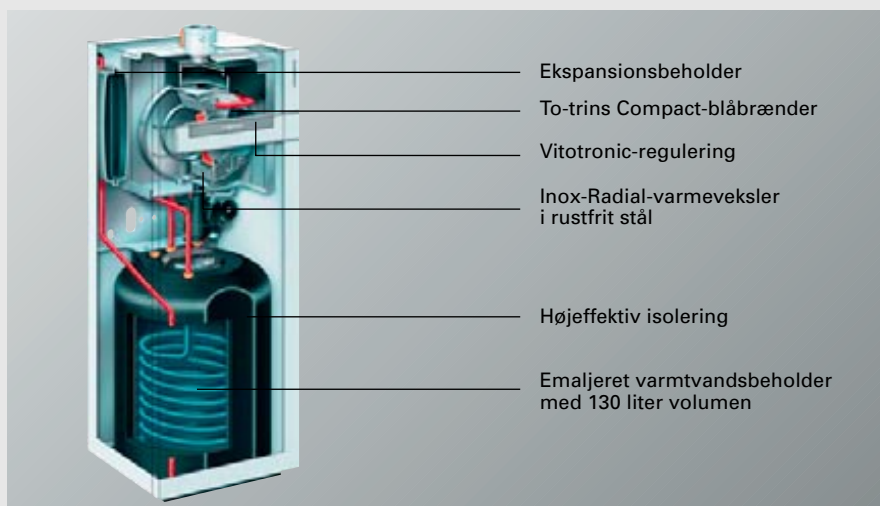
Korrosionsbestandig  
Inox-Radial-varmeveksler i rustfrit stål

## Digital Vitotronic-regulering

Vitotronic-reguleringen, som kendes fra de væghængte gaskedler, muliggør en hurtig installation og en enkel, brugervenlig betjening.

## Kort oversigt over fordelene:

- Kondenserende oliekedel med integreret varmtvandsbeholder (130 liter volumen)
- Ydelser: 12,9/19,3 kW og 16,1/23,5 kW (v. 50/30°C)
- Normnyttegrad: op til 98 % ( $H_s$ ) / 104 % ( $H_i$ )
- Høj brændstofudnyttelse gennem kondensation direkte på hedeflader
- Rumluftafhængig drift og drift med balanceret aftræk med kompakt to-trins-blåbrænder
- Lydsvag drift på grund af separat indkapsling af kedelblokken med brænder, integreret lyd-dæmper og lyd-dæmpning af indsugningsluften
- Lange serviceintervaller og minimal tilsmudsning på grund af selvrensende Inox-Radial-hedeflade i rustfrit stål ved anvendelse af svovlfattig fyringsolie
- Emaljeret varmtvandsbeholder og 12 liters ekspansionsbeholder integreret
- Færdigmonteret ved levering
- Hurtig idrifttagning og enkel betjening med Vitotronic-regulering



# Vitotronic: Teknik, der tænker selv



Vitotronic-reguleringer giver alle muligheder for at få en høj varme-komfort, der kan reguleres efter individuelle ønsker. Når Vitotronic en gang er indstillet til Deres behov, klarer den mange funktioner automatisk. Hvis De ønsker at foretage individuelle indstillinger, kan det gøres meget let ved hjælp af den overskuelige Vitotronic-brugerflade: med belyste knapper og stort display med klartekst.

### Optimalt automatisk reguleret

Vitotronic skifter automatisk mellem vinter- og sommertid og reagerer som vejrkompenenserende regulering på udendørs temperatursvingninger. Alle forberedte komfortfunktioner, som f.eks. partyindstillingen (hvis det skulle blive sent en aften), spare- og ferieprogrammer, kan hentes ved blot et tryk på en knap. Enten direkte på reguleringen eller fra opholdsrummet ved hjælp af fjernbetjeningen, som har samme brugerflade.

### Klar til fremtiden

Vitotronic-reguleringen er klar til ændringer i fremtiden. Uanset om det drejer sig om nært forestående om- eller tilbygninger af huset eller evt. senere installation af et solfangeranlæg. Vitotronic er klar.



Væghængte reguleringer Vitotronic 200



Vitotrol 300

– brugervenlig overskuelighed:  
menustyret betjeningsenhed  
med klartekstdisplay

Funktion	Vitotronic 200 *)	Vitotronic 150 **)	Vitotronic 200 / 300 ***)
Reagerer på ændringer i rumtemperaturen	•	-	-
Reagerer på ændringer i udetemperaturen	-	-	•
Kan indstilles til rum- og brugsvandsopvarmning	-	-	•
Kan kun indstilles til rumopvarmning	• 1)	-	•
Automatisk skift mellem sommer- og vintertid	-	•	•
Partytast (forlænger opvarmningstiden)	• 1)	• 2)	•
Sparetast (kortvarig temperatursænkning)	• 1)	• 2)	•
Ferieprogram (temperatursænkning over længere tid)	• 1)	-	•
Lille display med ikoner	•	•	-
Stort display med klartekst	-	-	•
Energispare funktion	-	-	•

1) kun i forbindelse med Vitotrol 100 (i opholdsrummet) 2) kun i forbindelse med Vitotrol 200/300

\*) Kun til Vitola 200/222

\*\*) Kun til Vitola 200/222 og Vitoladens 300-T

\*\*\*) Kun til Vitola 200 og Vitoladens 300-T

# Styr på det hele – også langvejs fra

Vitola og Vitoladens 300 er forberedt til integration i kommunikationssystemer.

## Fjernovervågning og fjernbetjening via GSM/mobiltelefonnet med Vitocom 100 (1)

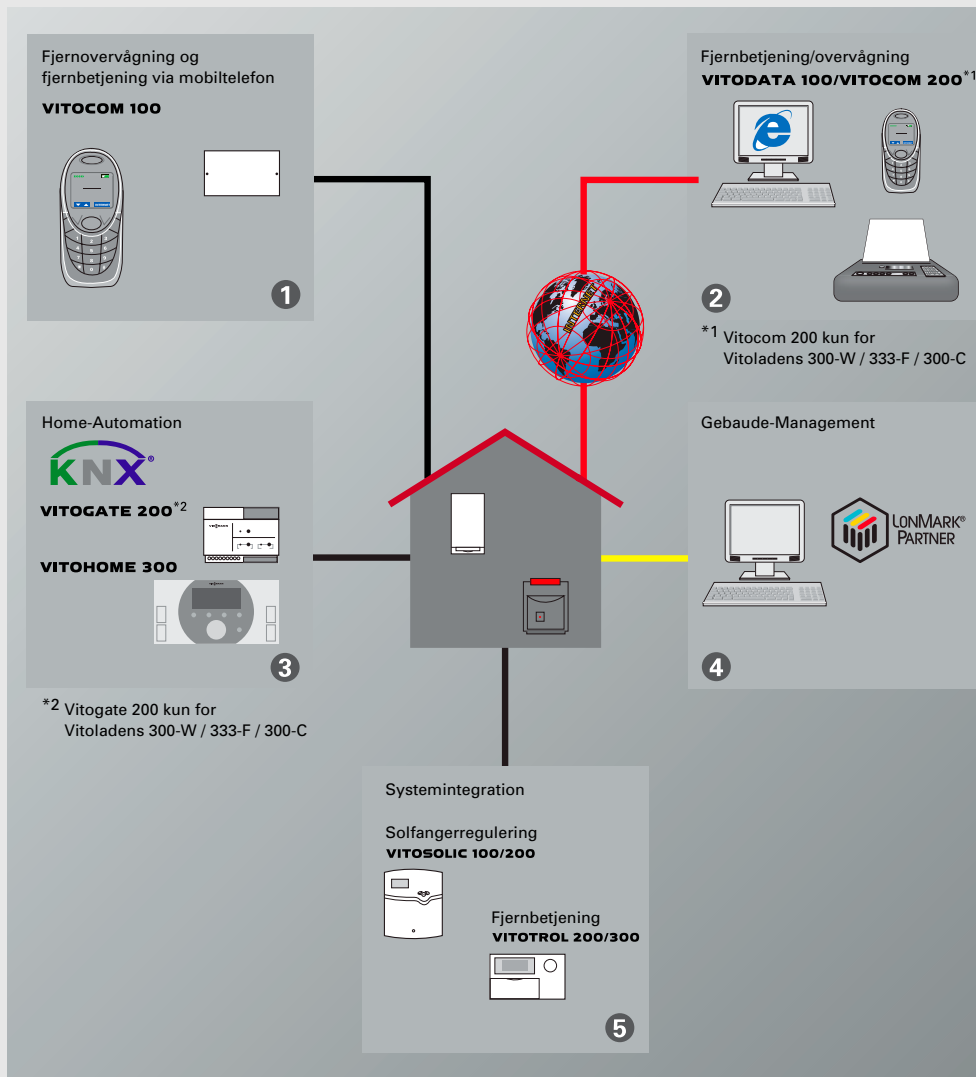
Prisbillig fjernovervågning af varmekedler i en- og tofamiliehuse. Tænd og sluk uden problemer, også når De ikke er hjemme.

## Integration i Home-Automation-systemer med Vitogate 200 (2)

Vitogate 200 gør det muligt at udveksle data med Konnex-/EIB-systemer.

## Service via internettet med Vitodata 300 (3)

Vitodata 300 gør det muligt for et VVS-firma at fjernovervåge og fjernbetjene varmeanlægget hele døgnet rundt. VVS-firmaet får adgang til varmeanlægget via internettet.



## Integration i bygningsautomatik (4)

Vitola og Vitoladens kedler er forberedt til integration i LON/EIB-BMS-systemer.

## Systemintegration (5)

Informations- og dataudveksling mellem alle komponenter fra Viessmann. Selv ved idrifttagning, vedligeholdelse og service understøttes Deres VVS-firma med Vitosoft og laptop-integration.



Vitohome 300  
Home Automation

# Vitocell: Økonomisk opvarmning af brugsvandet



# Varmtvandskomfort til ethvert behov

## Minimale stilstandstab

Den effektive isolering hele vejen rundt beskytter varmtvandsbeholderen særligt godt mod varmetab.

I Vitocells beholderprogram kan De altid finde en varmtvandsbeholder, der passer til lige netop Deres krav. Afhængigt af varmtvandsbehovet og mulighederne for installation kan De vælge om varmtvandsbeholderen skal være væghængt eller stående, og om den skal placeres ved siden af eller under kedlen. Med den indbyrdes tilpassede systemforbindelse udgør kedel og varmtvandsbeholder en enhed, som er hurtig at installere.

## Hygiejnisk brugsvandsforsyning

De indvendige flader i varmtvandsbeholderen er i vidt omfang afgørende for brugsvandsforsynings hygiejne. Viessmann arbejder derfor med to kvalitetskoncepter: nemlig med Ceraprotect-emaivering i produktfamilien Vitocell 100, der giver en sikker og langtidsholdbar beskyttelse mod korrosion, og med rustfrit stål i produktfamilien Vitocell 300, der opfylder de strengeste hygiejniske krav.

Vitocell varmtvandsbeholderens hedeblader er ført meget dybt og går helt ned til beholderens bund. På den måde varmes hele beholderens indhold af vand op, hvilket er særligt fordelagtigt.

## Vitocell 100

### med Ceraprotect-emaivering

Vitocell 100 med Ceraprotect-emaivering opfylder alle krav til komfortabel og økonomisk brugsvandsopvarmning og indtager en førende position på markedet for emaljerede varmtvandsbeholdere. Cera-protect-emaivering beskytter varmtvandsbeholderen sikkert og varigt mod korrosion.

## Vitocell 300 af rustfrit stål

Varmtvandsbeholderen Vitocell 300 af korrosionsbestandigt rustfrit stål opfylder de strengeste hygiejnekrav. Det er ikke tilfældigt, at man også i storkøkkener, laboratorier, sygehuse og levnedsmiddelindustrien anvender rustfrit stål på grund af dets enestående hygiejniske egenskaber. For den homogene overflade på rustfrit stål er og bliver absolut hygiejnisk, også efter mange års brug.

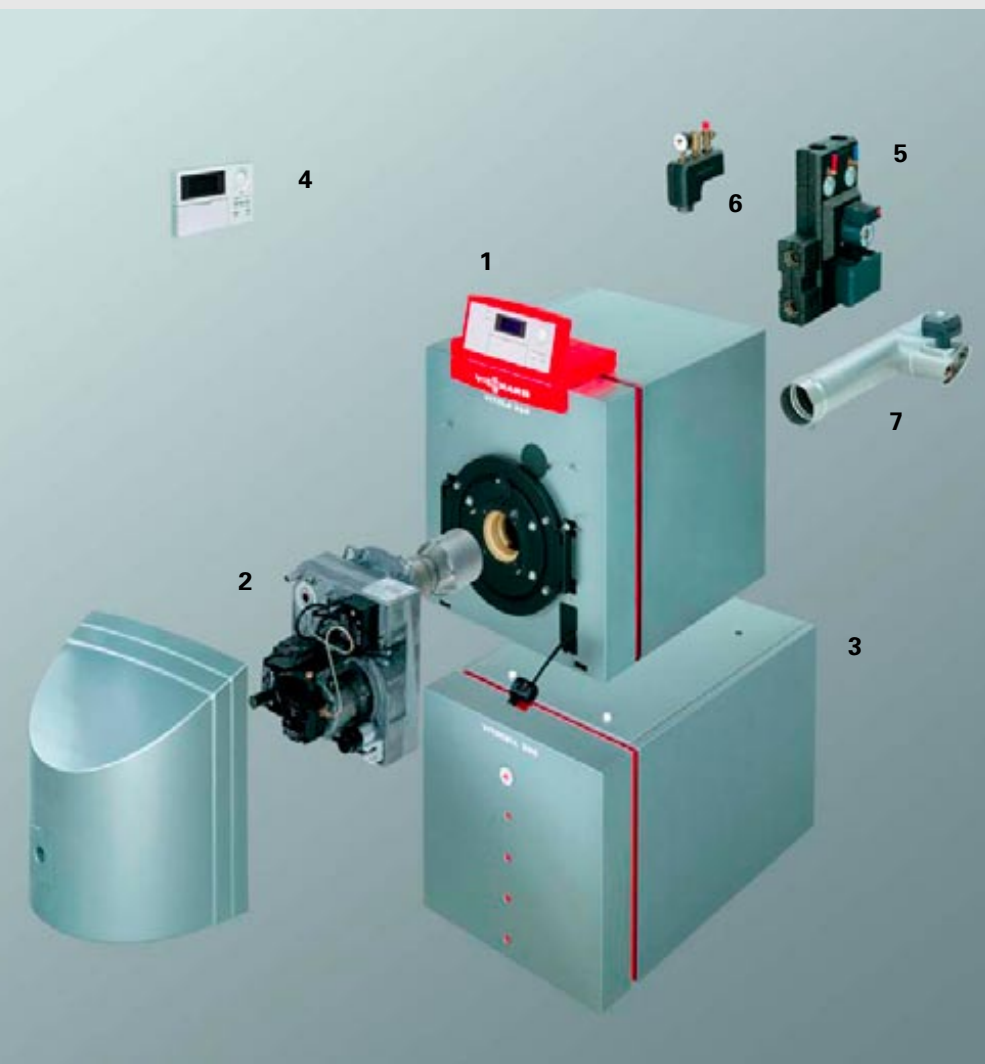


Varmtvandsbeholder af rustfrit stål

## Kort oversigt over fordelene:

- Vitocell 100 med Ceraprotect-emaivering, volumen: 80 til 1000 liter
- Vitocell 300 af rustfrit stål, volumen 130 til 500 liter
- Hedeblader, der er ført helt nede ved beholderens bund, sørger for at opvarme alt vandet
- Minimale varmetab på grund af højeffektiv isolering

# Perfekt afstemt i forhold til hinanden



Viessmann systemteknik sørger for, at alt passer perfekt til hinanden. Hermed har anlægget en gennemgående og varig høj funktions-sikkerhed og effektivitet.

### **Vitotronic-reguleringer (1)**

Vitotronic-reguleringerne 100 (til Vitola 200), 200 og 300 udgør et skræddersyet reguleringsprogram, der kan dække ethvert behov – fra det enkle varmeanlæg til det mere krævende varmesystem.

### **Unit oliebrænder (2)**

Alle Viessmanns Unit brændere kontrolleres i varm tilstand på fabrikken ved hjælp af et computerprogram og afstemmes efter kedlens ydelse.

### **Vitocell**

#### **Varmtvandsbeholder (3)**

Det omfattende program af varmtvandsbeholdere i Vitocell-serien giver økonomisk varmtvandskomfort, der kan opfylde alle behov og krav.

- Vitocell 100 med Ceraprotect-emaaljering
- Vitocell 300 af korrosionsbestandigt rustfrit stål.

# Systemteknik til Vitola / Vitoladens 300-T

## Vitotrol fjernbetjening (4)

Der fås særlige Vitotrol-fjernbetjeneringer til samtlige Viessmann-reguleringer. De gør det muligt f.eks. at kontrollere varmeanlægget fra stuen.

## Divicon varmekredsfordeling (5)\*

Formonteret og klar til brug fra fabrikken

## Sikkerhedsaggregat (6) \*

Sikkerhedsaggregatet leveres komplet med sikkerhedsgruppe og isoleringskapper.

## Biluftsanordning Vitoair (7)\*\*

Holder skorstenen tør, så man sparer en renovering af skorstenen.

## Røggassystem til Vitoladens 300-T

Røggassystemet af kunststof (PPs) er godkendt og funktionstestet sammen med kedlen. Det sikrer en høj grad af driftssikkerhed og pålidelighed.



Vitotrol 300 –  
menustyret betjeningsen-  
hed med klartekst



Komplet formonteret:  
Modular-Divicon  
varmekredsfordeling

## Modular-Divicon

Modular-Divicon-varmekredsfordelingssystemet kan anvendes universelt ved stående og væghængte kedler. Med rørgruppe og fordelerbjælke er det muligt at integrere op til tre Modular-Divicon på et lille areal.

\* ikke til Vitoladens 300-W / 300-C / 333-F

\*\* til Vitola 200 / 222

# Perfekt afstemt i forhold til hinanden



# Systemteknik til Vitoladens 300-W

Alle komponenter i vores varmeteknik følger Viessmann modulprincippet ned til den mindste detalje. Det sikrer, at hele varmeanlægget fungerer optimalt. Alle væghængte kedler med brændere og reguleringer, varmtvandsbeholder samt tilslutninger på vand- og røggassiden er optimalt afstemt i forhold til hinanden. På den måde er de i stand til at opfylde de forskellige bygnings- og brugerkrav.

## Væghængte apparater (1)

Kompakte, energibesparende og miljøvenlige væghængte apparater.

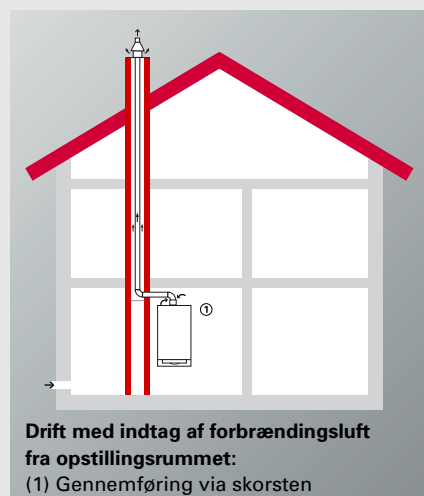
## Montagehjælp (2)

Montagehjælp til råhus- eller letvægtsinstallation. Sådan bliver montagen så let som mulig: De væghængte apparater skal kun hægtes på rammen og skrues fast. Tilslutningen foregår let ved hjælp af skydemuffer.

Dermed er det muligt allerede i råhus-fasen at foretage en komplet formontering og udføre en tæthedskontrol. Apparatet monteres først ved færdiggørelse; det beskytter mod tyveri i råhuset og mod skader i løbet af det videre byggearbejde.

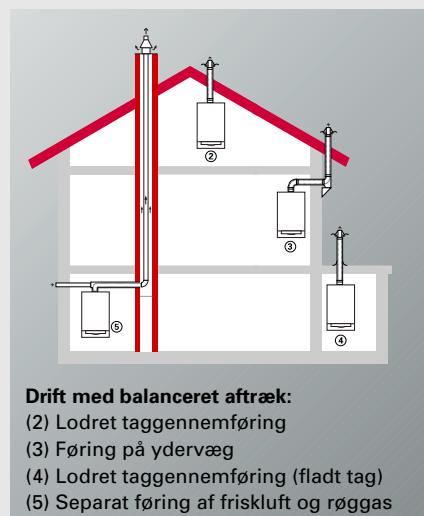
## Røggassystemer (3)

Alle balancerede aftrækssystemer til indtag af forbrændingsluft fra opstillingsrummet og til balanceret aftræk er CE-godkendte og funktionstestet sammen med kedlerne (byggeteknisk enhed).



Drift med indtag af forbrændingsluft fra opstillingsrummet:  
(1) Gennemføring via skorsten

Aftrækssystem til indtag af forbrændingsluft fra opstillingsrummet



Drift med balanceret aftræk:  
(2) Lodret taggennemføring  
(3) Føring på ydervæg  
(4) Lodret taggennemføring (fladt tag)  
(5) Separat føring af friskluft og røggas

Aftrækssystem til drift med balanceret aftræk

## Varmtvandsbeholder (4)

Varmtvandsbeholdere fra det omfattende Vitocell-program giver maksimal varmtvandskomfort, der kan opfylde alle behov og krav. De fås til Vitoladens 300-W som under- eller sidestillet model – fra 120 til 300 liter.

## Fjernbetjening (5)

Der fås fjernbetjening i forskellige udførelser til alle digitale reguleringer. De gør det muligt let at betjene varmeanlægget fra opholdsrummet. Desuden er der også mulighed for montering af et radiostyret ur.

# Alt fra samme leverandør



## Vitoset: alt fra samme leverandør

Radiatorer og ventiler, gulvvarme, røggassystemer og ekspansionsbeholdere – Vitoset-programmet omfatter alle komponenter, der indgår i varmeteknisk udstyr. Alle disse produkter opfylder de strenge kvalitetskrav, som Viessmann stiller, og er perfekt afstemt til de andre Viessmann-produkter. Endnu et bevis for Viessmanns systemkompetence.

### Kort oversigt over Vitoset:

#### Brændstofopbevaring

- Oliefiltre
- Pillesiloer

#### Varmeproduktion

- Tryk-ekspansionsbeholder til lukkede varmeanlæg, farve: vitosilber, beholder på 25 til 140 liter også i ren hvid (RAL 9010)
- Afspærringsorganer, sikkerhedsventiler, udluftning, smudsfangere



Vitoset  
Universalradiator med  
tilslutning i midten

## Brugsvandsopvarmning

- Tryk-ekspansionsbeholder til brugsvandsinstallation
- Cirkulationspumper
- Membran-sikkerhedsventiler til lukkede varmtvandsbeholdere

## Varmefordeling

- Rørsystemer
- Isoleringsmateriale
- Afspærringsorganer, kontraventiler
- Cirkulationspumper
- Hydrauliske Weicher og Unit-kaskader
- Blandeventil
- Pladevarmeveksler til varmepumpeanlæg

## Varmeafgivelse

- Universal- og planradiatorer samt håndklædetørrere
- Radiatortilbehør
- Gulvvarmesystem

## Vitosol solfangersystemer:

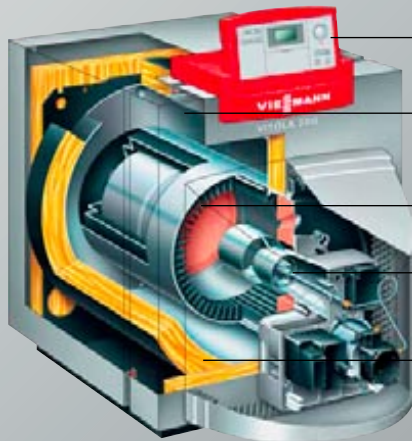
Energi, der er fuldstændig gratis. Vitosol solkollektorerne er det ideelle supplement til de energibesparende varmesystemer fra Viessmann. Med dem kan der årligt spares mellem 50 og 60 % af energiforbruget til brugsvandsopvarmning – også på vores breddegrader. Det reducerer varmeudgifterne betydeligt.



Vitoset  
håndklæderadiator

Vitosol solfangerteknik  
- det perfekte supplement til  
energibesparende varmeteknik

# Programoversigt Vitola 200 / 222 Vitoladens 300-T



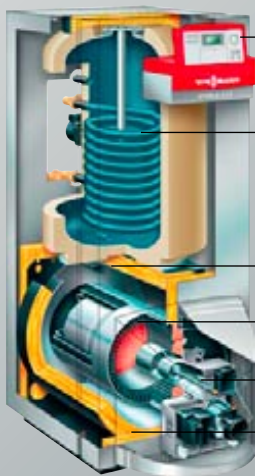
Vitotronic Regulering

Store vandkamre og stort vandindhold

Olie-brænder Vitoflame 200 -  
rumluftafhængig drift mulig

Biferrale hedeflader af støbejern og stål

Højeffektiv isolering



Vitotronic regulering

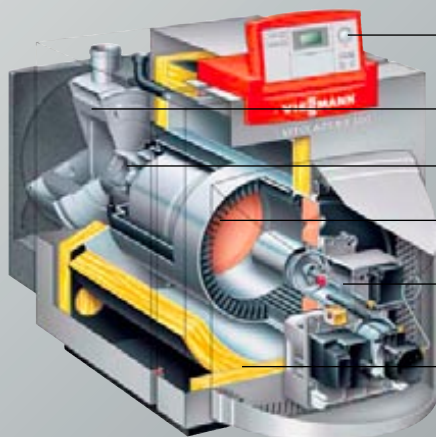
Integreret 150-liter varmtvandsbeholder  
med Ceraprotect-emaivering

Store vandkamre og stort vandindhold

Biferrale hedeflader af støbejern og stål

Olie-brænder Vitoflame 200 -  
rumluftafhængig drift mulig

Højeffektiv isolering



Vitotronic regulering

Inox-Radial varmeveksler i rustfrit stål

Lyddæmper

Olie-brænder Vitoflame 300 -  
rumluftafhængig drift mulig

Biferrale hedeflader af støbejern og stål

Højeffektiv isolering

# Tekniske data

## VITOLA 200

Dybtemperatur-kedel

<b>Nominel varmeydelse</b>	kW	18	22	27	33	40	50	63
<b>Dimensioner (total)</b>								
Længde	mm	1052	1109	1188	1300	1421	1560	1674
Bredde	mm	594	639	667	667	776	804	804
Højde	mm	914	927	934	934	1050	1085	1085
<b>Vægt</b>								
(med kabinet, brænder og kedelkredsregulering)	kg	148	171	201	223	311	388	422
<b>Volumen, kedelvand</b>								
	Liter	49	61	76	89	140	199	223

## VITOLA 222

Dybtemperatur-kedel med integreret varmtvandsbeholder

<b>Nominel varmeydelse</b>	kW	18	22	27
<b>Dimensioner (total)</b>				
Længde	mm	1128	1185	1264
Bredde	mm	630	640	667
Højde	mm	1565	1590	1605
<b>Vægt</b>				
(med kabinet, brænder og kedelkredsregulering)	kg	249	272	304
<b>Volumen, kedelvand</b>				
	Liter	49	61	76

## VITOLADENS 300-T

Kondenserende olie-kedel

<b>Nominel varmeydelse i kW</b>	50 / 30°C	20,2	24,6	28,9	35,4	42,8	53,7
<b>kedelvandstemperaturer på</b>	80 / 60°C	18,8	22,9	27,0	33,0	40,0	50,0
<b>Dimensioner inkl. brænder og varmeveksler</b>							
Længde	mm	1330	1385	1465	1585	1770	1770
Bredde	mm	594	639	667	667	776	776
Højde	mm	914	927	934	934	1050	1050
<b>Vægt</b>							
(med kabinet, brænder og kedel kredsregulering)	kg	167	190	220	241	282	282
<b>Volumen, kedelvand</b>							
	Liter	54	66	81	93	147	147

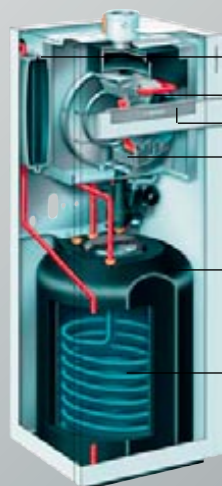
# Programoversigt Vitoladens 300-C/-W Vitoladens 333-F



- Sikkerhedsgruppe (leveringsomfang)
- Røggas- og friskluftføring ovenud
- Vitotronic regulering
- Integreret Inox-Radial-varmeveksler i rustfrit stål
- To-trins Compact-blåbrænder
- Biferrale hedeflader af støbejern og stål
- Højeffektiv isolering



- Røggas-lyddæmper
- Jævnstrømsblæser med mindre strømforbrug
- To-trins Compact-blåbrænder
- Inox-Radial-varmeveksler i rustfrit stål
- Vitotronic regulering



- Ekspansionsbeholder
- To-trins Compact-blåbrænder
- Vitotronic regulering
- Inox-Radial-varmeveksler i rustfrit stål
- Højeffektiv isolering
- Emaljeret varmtvandsbeholder med 130 liter indhold

# Tekniske data

## VITOLADENS 300-C

Kondenserende olie-kedler

<b>Nominel varmeydelse</b>	kW	12,9 / 19,3	16,1 / 23,5	19,3 / 28,9
<b>Dimensioner (total)</b>				
Længde	mm	958	958	1076
Bredde	mm	638	638	638
Højde	mm	1062	1062	1062
<b>Vægt</b> (med kabinet),	kg	148	148	168
<b>Volumen, kedelvand</b>	Liter	42,5	42,5	55

## VITOLADENS 300-W

Kondenserende  
væghængte olie-kedler

<b>Nominel varmeydelse i kW ved</b>	50 / 30°C	12,9 / 19,3	16,1 / 23,5
<b>Kedelvandstemperaturer på</b>	80 / 60°C	12,0 / 18,0	15,0 / 22,0
<b>Dimensioner (total)</b>			
Længde	mm	380	380
Bredde	mm	480	480
Højde	mm	850	850
<b>Vægt</b>	kg	60	60
<b>Volumen, kedelvand</b>	Liter	12	12

## VITOLADENS 333-F

Kondenserende olie-kedler  
med integreret  
varmtvandsbeholder

<b>Nominel varmeydelse i kW ved</b>	50 / 30°C	12,9 / 19,3	16,1 / 23,5
<b>Kedelvandstemperaturer på</b>	80 / 60°C	12,0 / 18,0	15,0 / 22,0
<b>Dimensioner (total)</b>			
Længde	mm	582	582
Bredde	mm	600	600
Højde	mm	1600	1600
<b>Vægt</b>	kg	170	170
<b>Volumen, kedelvand</b>	Liter	12	12
<b>Volumen, varmtvandsbeholder</b>	Liter	130	130

# Vores komplette program sætter nye standarder



Viessmann tilbyder fremtidsorienterede varmesystemer til olie, gas, solfangere, træ og naturvarme og er således en uafhængig partner inden for alle energispørgsmål.



Vores varmesystemer opfylder alle ydelseskrav fra 1,5 til 20 000 kW – fra lejligheden til det store industrianlæg.



Vores tretrins produktprogram, der er differentieret i forhold til pris og teknik, tilbyder en passende løsning til ethvert behov og ethvert budget.



Alle produkter fra Viessmann er perfekt afstemt i forhold til hinanden og tilbyder derfor maksimal effektivitet – lige fra planlægning til drift.

Væghængte kedler  
til olie og gas for  
lavtemperatur- og  
kondenserende drift



Varmesystem  
komponenter fra  
brændstofopbevaring  
og til radiatorer og  
gulvvarmesystemer



Regenerative energisystemer til  
udnyttelse af miljøvarme, solenergi  
og genvækst-råstoffer



Gulvstående kedler til olie og gas for  
lavtemperatur- og kondenserende drift



Mawera  
biomasseanlæg op  
til 13 000 kW

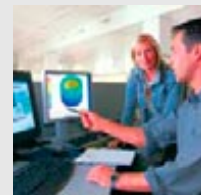
At producere varme på en komfortabel, økonomisk og miljøvenlig måde og stille den til rådighed, så den opfylder forbrugernes behov, er den opgave, som familieforetagendet Viessmann har følt det som sit ansvar at løse i nu tre generationer. Med en lang række af fremragende produktudviklinger og problemløsninger har Viessmann gang på gang skabt de milepæle, som har betydet, at Viessmann anses for at være den virksomhed, som teknologisk altid er på forkant med udviklingen og er inspirator for hele branchen.

Med 11 fabrikker i Tyskland, Østrig, Frankrig, Canada, Polen og Kina, med salgsorganisationer i Tyskland og 35 andre lande samt 112 salgsafdelinger verden over er Viessmann godt rustet internationalt.

Ansvar for miljøet og samfundet, "fairness" i forholdet til forretningspartnere og medarbejdere samt en stræben efter perfektion og maksimal effektivitet i alle forretningsprocesser er centrale værdier hos Viessmann. Det gælder for hver enkelt medarbejder og dermed for hele foretagendet, som med alle sine produkter og tilhørende serviceydelser giver kunden de særlige fordele og den merværdi, som kendetegner et stærkt mærke.

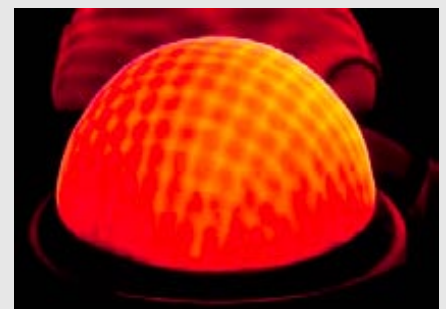


Inox-Radial-hedeflade af rustfrit stål for sikker udnyttelse af brændværdien



Forskning og udvikling

Produktion af væghængte gaskedler



MatriX-gasbrænder for ekstremt lave skadestofemissioner

Det nye kursuscenter "Viessmann Akademie" - åbnet i august 2007

Viessmann Group

**VIESSMANN**  
climate of innovation

**weso**  
Das Plus beim Guss

**SATAG**  
Wärme aus der Natur

**MAWERA**  
...aus Holz wird Energie

**KÖB**  
Wärme aus Holz

Viessmann A/S  
DK-2640 Hedehusene  
Telefon: 46 55 95 00  
Telefax: 46 59 03 22  
[www.viessmann.dk](http://www.viessmann.dk)

9448 470 - 1 DK 10/2007  
Ret til ændringer forbeholdes

**Deres VVS-installatør:**