

Opvarmning med naturvarme

# VITOCAL 350-A

**VIESSMANN**

climate of innovation





Vitocal 350-A er kontrolleret iht. EHPA-kvalitetsmærket for varmepumper.

Vitocal 350-A luft/vand-varmepumpe med nominal varmeydelse fra 10,6 til 18,5 kW er særdeles egnet til modernisering. Med den Viessmann-udviklede dampmelleminsprøjtning i kompressionsprocessen (EVI-cyklus) opnåes fremløbstemperaturer på op til 65 °C – selv ved vinterlige udeluftstemperaturer. Den nye luft/vand-varmepumpe kan derfor også med fordel anvendes i ældre varmeanlæg med radiatorer.

Reguleringen (WPR 300) til Vitocal 350-A har en integreret kaskadefunktion. På den måde kan der i bygninger med højt varmebehov anvendes op til fire luft/vand-varmepumper i en kaskade. Dermed er det muligt med akkumulerede varmeydelser op til 74 kW.

### Luft/vand-varmepumpe med særlig høj effektivitet

En elektronisk ekspansionsventil og RCD-systemet sørger ved Vitocal 350-A også for en særlig høj effektivitet hele året. Vitocal 350-A er for luft/vand-varmepumper højt ydelsestal på 3,5 (iht. DIN EN 14511 ved luft 2 °C/vand 35 °C), som giver sig udslag i høje årseffekt-faktorer og meget lave driftsomkostninger.

### Pladsbesparende montage som følge af udendørs opstilling

Vitocal 350-A kan efter ønske installeres i eller uden for huset. Varmepumpens tre-trins radialventilator arbejder meget støjsvagt. I forbindelse med den strømnings-teknisk optimerede luftføring og det lydsole-rede kabinet er Vitocal 350-A meget lydsvag. Desuden reducerer den trinregulerede ventilatorregulering omdrejningstallene og dermed støjemissionerne yderligere under natdrift.

### Høj brugsvandskomfort

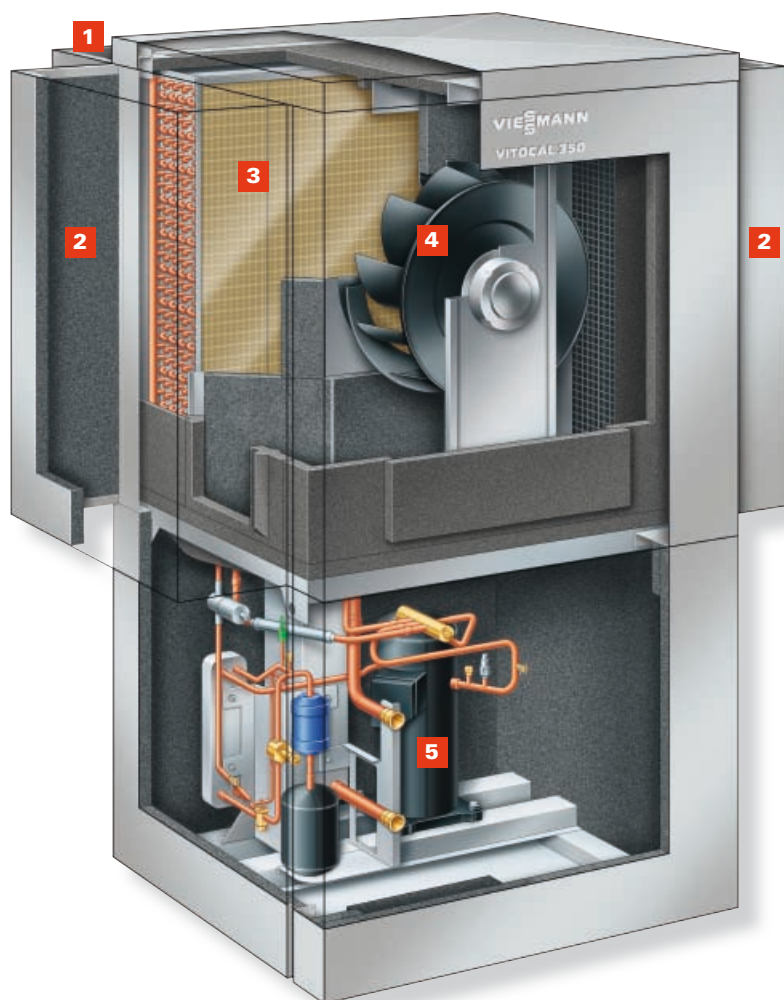
De høje fremløbstemperaturer gør det muligt med en vandtemperatur på op til 55 °C i varmtvandsbeholderen afhængigt af anlægs-udførelsen. På den måde giver Vitocal 350-A en særlig høj brugsvandskomfort. Den høje fremløbstemperatur på 65 °C når Vitocal 350-A selv ved udetemperaturer på minus 10 °C.

### RCD garanterer en effektiv drift

RCD-system betyder Refrigerant Cycle Diagnostic System. Det står for den permanente overvågning af kølekredsen i Vitocal 350-A. Dermed sørger systemet for den højeste effektivitet på hvert driftsniveau i forbindelse med den elektroniske ekspansionsventil (EEV). Ud over dette gemmes vigtige driftsparametre, som om nødvendigt indgår i diagnosen, optimeringen, energistatussen og i beregningen af årseffekt-faktoren (JAZ).

### Vitocal 350-A

- 1 Indsugningsside
- 2 Afblæsningsside
- 3 Fordamper
- 4 Radial-ventilator
- 5 Helhermetisk Compliant Scroll-kompressor





Det er det indre der tæller: høj driftssikkerhed, driftspåidelighed og støjsvag drift på grund af Scroll-kompressor.



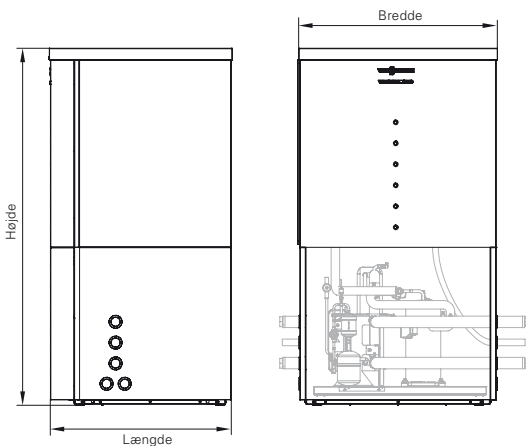
Vitocal 350-A til indendørs opstilling

#### Profitér af disse fordele

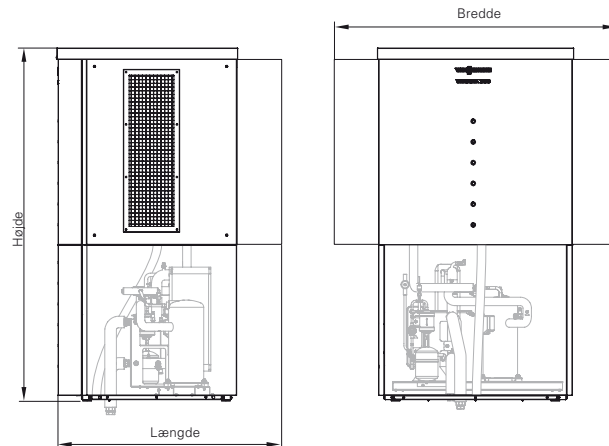
- Luft/vand-varmepumpe, monovalent med en varmeydelse fra 10,6 til 18,5 kW til opvarmning og brugsvandsopvarmning
- Meget velegnet til modernisering (også til eksisterende radiatoropvarmning) på grund af 65 °C fremløbstemperatur, også ved vinterlige udetemperaturer.
- Brugsvandstemperatur op til 55 °C afhængigt af anlægsudførelsen
- Lave driftsomkostninger grundet høj COP-værdi (COP = Coefficient of Performance) på op til 3,5 iht. EN 14511 (luft 2 °C/vand 35 °C)
- Høj effektivitet på hvert driftsniveau hele året og derved lave forbrugsudgifter på grund af det innovative RCD-system (Refrigerant Cycle Diagnostic System) i forbindelse med den elektroniske biflow-ekspansionsventil (EEV)
- Lav driftsstøj grundet radialventilator, den optimale støjreducerende konstruktion og natfunktion med sænket ventilatoromdrejningstal
- Ny varmepumperegulering med fjernstyringsteknik og -overvågning muliggør tilslutning til Vitocom 100/200/300 samt kaskadefunktion for op til fire varmepumper
- Uden- og indendørs opstilling med dertil tilpasset tilbehør
- Praktisk, når der skal ansøges om støtte midler: Med integreret energiopgørelse

## Tekniske data Vitocal 350-A

Vitocal 350-A	Type	AWH-I 110	AWH-I 114	AWH-I 120	AWH-O-110	AWH-O 114	AWH-O 120
<b>Ydelsesdata</b> (iht. EN 14511, A2/W35 °C)							
<b>Nominel varmeydelse</b>	kW	10,6	14,5	18,5	10,6	14,5	18,5
<b>Elektrisk effektoptagelse</b>	kW	3,0	4,2	5,8	3,0	4,2	5,8
<b>Ydelsestal ε (COP) ved opvarmning</b>		3,5	3,5	3,2	3,5	3,5	3,2
<b>Samlede mål</b>							
Længde	mm	950	950	950	1 265	1 265	1 265
Bredde	mm	880	1 030	1 200	1 380	1 530	1 700
Højde	mm	1 870	1 870	1 870	1 885	1 885	1 885
<b>Samlet vægt</b>	kg	287	297	361	325	335	400



Vitocal 350-A  
Type AWH-I



Vitocal 350-A  
Type AWH-O

Deres fagpartner: