

Datablad

Best.nr. og priser: se prislisen

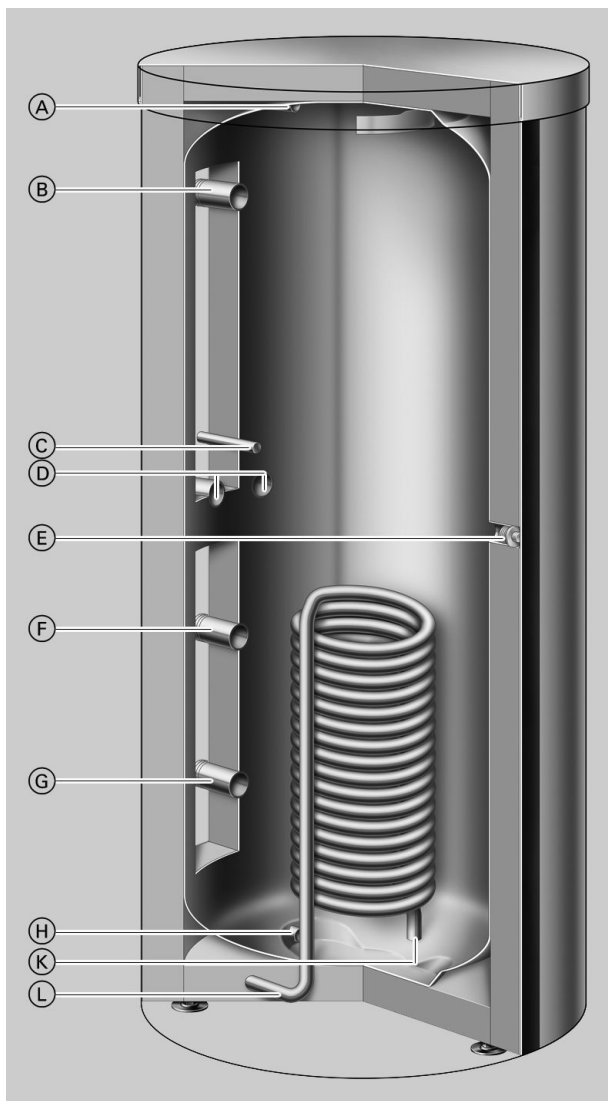
**VITOCCELL 100-E** Type SVWTil lagring af kedelvand i forbindelse med varmepumper.
Udført iht. DIN 4753.**VITOCCELL 100-E** Type SVP/SVPATil lagring af kedelvand i forbindelse med solvarmesystemer,
varmepumper og fastbrændselskedler. Udført iht. DIN 4753.**VITOCCELL 140-E** Type SEIATil lagring af kedelvand i forbindelse med solvarmesystemer,
varmepumper og fastbrændselskedler.
Med indbygget varmespiral til tilslutning til solfangere. Udført
iht. DIN 4753.**VITOCCELL 160-E** Type SESATil lagring af kedelvand i forbindelse med solvarmesystemer,
varmepumper og fastbrændselskedler. Med indbygget varmespiral
til tilslutning til solfangere og med cirkulationsanordning.
Udført iht. DIN 4753.

Vitocell 100-E – En kort oversigt over fordelene

- Alsidigt anvendelig i varmesystemer med to eller flere varmforsynere og flere varmeforbrugere gennem flere fremløbs- og returtilslutninger samt yderligere tilslutninger til målepunkter. Særligt egnet i forbindelse med solvarmesystemer, varmepumper og fastbrændselskedler.
- Med 200 liter volumen specielt som tilbehør til varmepumpe-varmesystemer.
- Økonomisk drift af solvarmesystemer, varmepumper og fastbrændselskedler uafhængigt af det aktuelle varmebehov, den overskydende varme lagres.
- Lav emission af skadelige stoffer ved fastbrændselskedler på grund af fuldlastdrift også i sommer- og overgangsmånederne.
- Ringe varmetab i kraft af en højeffektiv, komplet isolering (CFC-fri).
- Elektrisk ekstraopvarmning (option) kan integreres (200 liter).

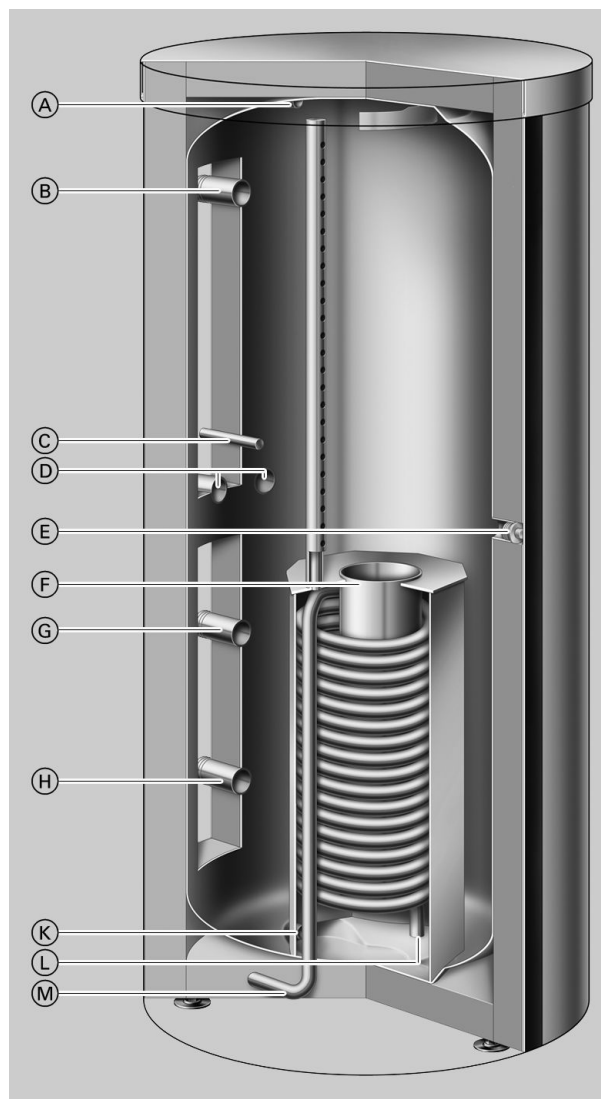
Vitocell 140-E/160-E – En kort oversigt over fordelene

- Forenklet installation på grund af integration af solvarmeveksleren. Ingen ekstra pumpe nødvendig.
- Optimering af tilslutningsanordningen til integrering af flere varmforsynere inkl. varmepumper og fastbrændselskedler
- Forbedring af solvarmeudbyttet ved hjælp af flere niveauer (Vitocell 160-E) – derved hurtigere solenergiudnyttelse i det øverste beholderområde.
- Brugsvandsopvarmning mulig via separat ferskvandsmodul til Vitocell 140-E og 160-E.
- Elektrisk ekstraopvarmning (option) kan integreres.
- Ⓒ Følerlomme temperaturføler/-regulator og termometerføler
- Ⓓ Kedelvandsretur 1 / kedelvandsfremløb 3
- Ⓔ El-patron EHE
- Ⓕ Kedelvandsretur 2
- Ⓖ Kedelvandsretur 3
- Ⓗ Tømning / kedelvandsretur 4
- Ⓚ Kedelvandsretur/ tømning solvarmeanlæg
- Ⓛ Kedelvandsfremløb/ udluftning solvarmeanlæg



Vitocell 140-E (type SEIA) – Multivalent kedelvandsbufferbeholder

- Ⓐ Kedelvandsfremløb 1 / udluftning
- Ⓑ Kedelvandsfremløb 2



Vitocell 160-E (type SESA) – Multivalent kedelvandsbufferbeholder med cylinderladesystem

- Ⓐ Kedelvandsfremløb 1 / udluftning
- Ⓑ Kedelvandsfremløb 2
- Ⓒ Følerlomme temperaturføler/-regulator og termometerføler
- Ⓓ Kedelvandsretur 1 / kedelvandsfremløb 3



Vitocell 140-E/160-E – En kort oversigt over fordelene (fortsat)

- Ⓔ El-patron EHE
- Ⓕ Cylinderladesystem
- Ⓖ Kedelvandsretur 2
- Ⓗ Kedelvandsretur 3
- Ⓚ Tømning / kedelvandsretur 4
- Ⓛ Kedelvandsretur/ tømning solvarmeanlæg
- Ⓜ Kedelvandsfremløb/ udluftning solvarmeanlæg

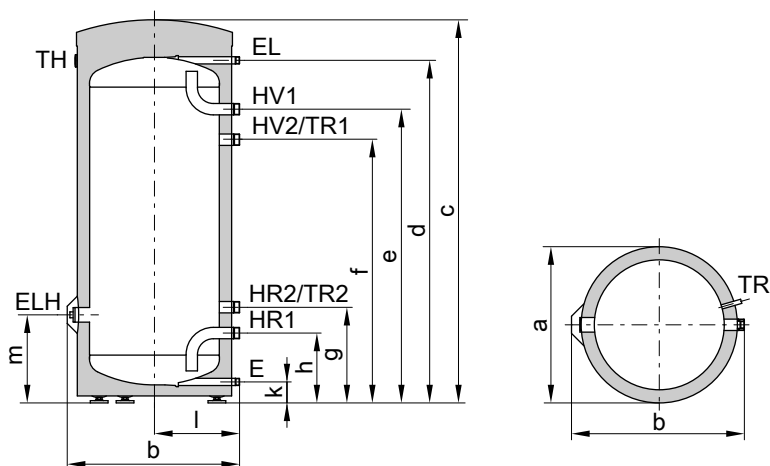
Tekniske data Vitocell 100-E (type SVW)

Til lagring af kedelvand i forbindelse med varmepumper op til 17 kW varmeydelse, efter ønske med el-opvarmning.

Egnet til følgende anlæg:

- Kedelvands-fremløbstemperatur indtil 110 °C
- Driftstryk på opvarmningssiden indtil 3 bar

Beholdervolumen	I	200
Mål		
Længde (Ø)	a	mm 581
Bredde	b	mm 640
Højde	c	mm 1409
Vippemål		mm 1460
Vægt (med isolering)		kg 80
Tilslutninger		
Kedelvandsfrem- og returløb	R	1¼
Tømning/udluftning	R	¾
Stilstandsvarmetab q_{BS} ved 45 K temp.- difference (målt værdi iht. DIN 4753-8)	kWh/24 h	1,8



Vitocell 100-E (type SVW, 200 liter)

E Tømning
EL Udluftning
ELH Muffe Rp 1½ til el-patron EHE
HR Kedelvandsretur

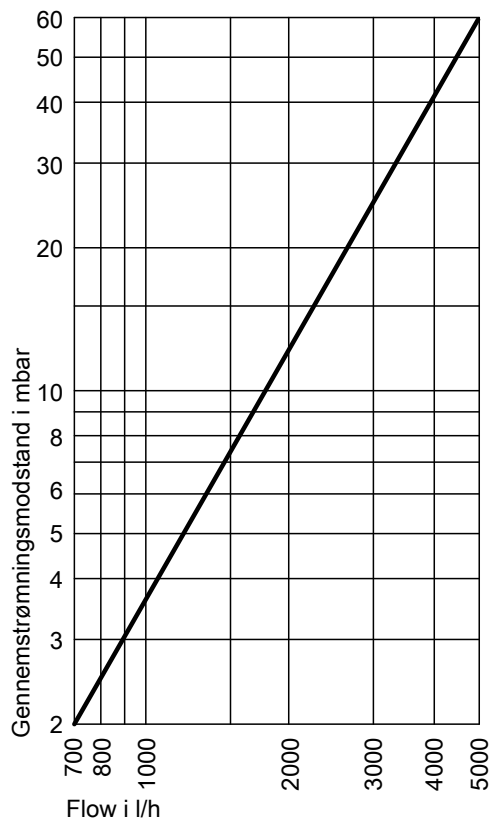
HV Kedelvandsfremløb
TH Termometer
TR Følerlomme til beholderføler eller termostat

Måltabel Vitocell 100-E

Beholdervolumen	I	200
Længde (Ø)	a	mm 581
Bredde	b	mm 640
Højde	c	mm 1409
	d	mm 1256
	e	mm 1073
	f	mm 973
	g	mm 354
	h	mm 254
	k	mm 72
	l	mm 317
	m	mm 323

Tekniske data Vitocell 100-E (type SVW) (fortsat)

Gennemstrømningsmodstand på kedelvandssiden



Vitocell 100-E (200 l)

Fabriksindstilling

Vitocell 100-E, type SVW

200 liter

Kedelvandsbufferbeholder af stål.

- 2 indsvajsede følerlommer
- 1 Termometer
- Iskruede stilbare sokkelben
- monteret isolering af hårdt polyurethanskum

Den epoxyharpiksbelagte metalkappe er i farven vitosilber.

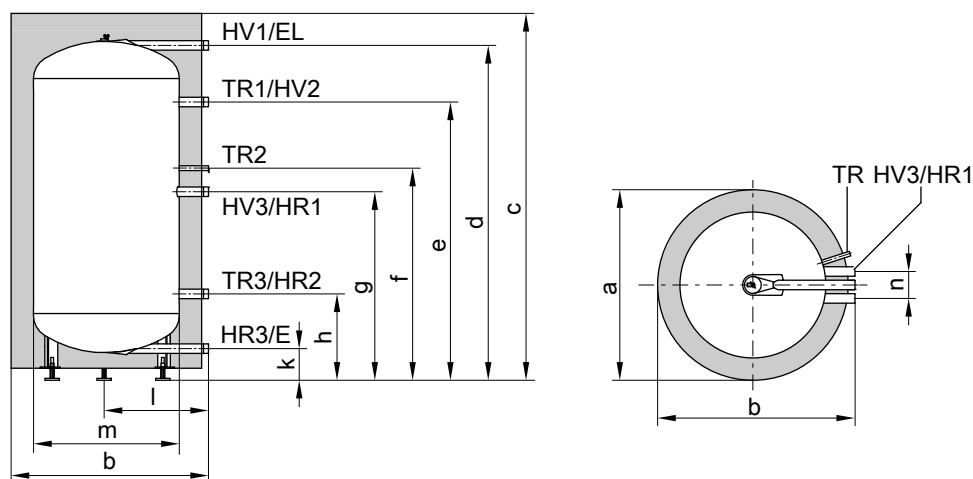
Tekniske data Vitocell 100-E (type SVP/SVPA)

Til lagring af kedelvand i forbindelse med solfangere, varmepumper og fastbrændselskedler.

Egnet til følgende anlæg:

- Kedelvands-fremløbstemperatur indtil 110 °C
- Driftstryk på opvarmningssiden indtil 3 bar

Beholdervolumen	l	400	750	950
Mål				
Længde (∅)				
– med isolering	a	850	1004	1004
– uden isolering		650	790	790
Bredde	b	888	1060	1060
Højde				
– med isolering	c	1630	1895	2195
– uden isolering		1506	1814	2120
Vippemål uden kabinet og stilbare sokkelben (750 og 950 liter)		1550	1890	2195
Vægt				
– med isolering	kg	122	147	168
– uden isolering	kg	105	125	143
Tilslutninger				
Kedelvandsfremløb og -retur	R	1¼	2	2
Stilstandsvarmetab q_{BS} ved 45 K temp.-difference (målt værdi iht. DIN 4753-8)	kWh/24 h	2,7	3,4	3,9



Vitocell 100-E (type SVP, 400 liter)

E Tømning
EL Udluftning
HR Kedelvandsretur

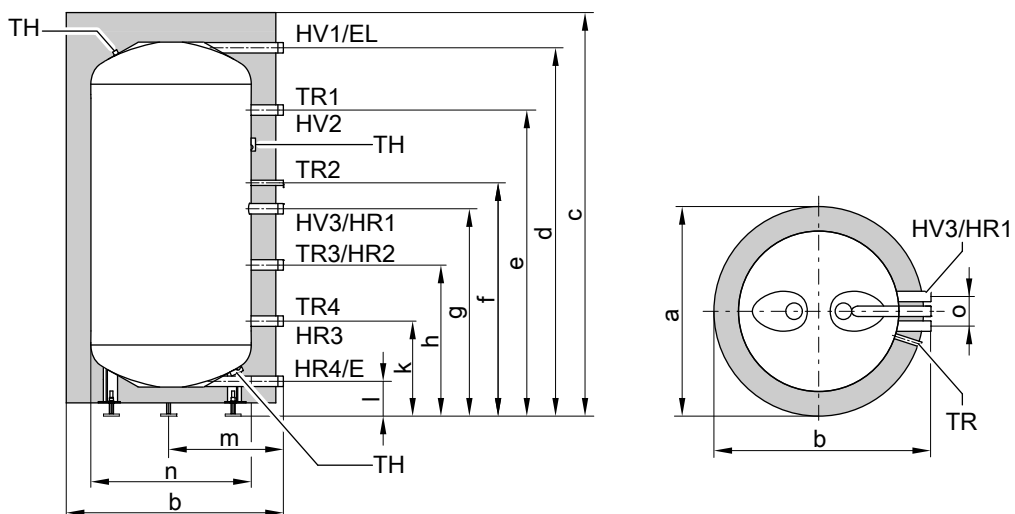
HV Kedelvandsfremløb
TR Følerlomme til beholderføler eller termostat

Måltabel Vitocell 100-E

Beholdervolumen	l	400
Længde (∅)	a	mm 850
Bredde	b	mm 888
Højde	c	mm 1630
	d	mm 1458
	e	mm 1206
	f	mm 911
	g	mm 806
	h	mm 351
	k	mm 107
	l	mm 455
∅ uden kabinet	m	mm ∅ 650
	n	mm 120

5458 292 DK

Tekniske data Vitocell 100-E (type SVP/SVPA) (fortsat)



Vitocell 100-E (type SVPA, 750 og 950 liter)

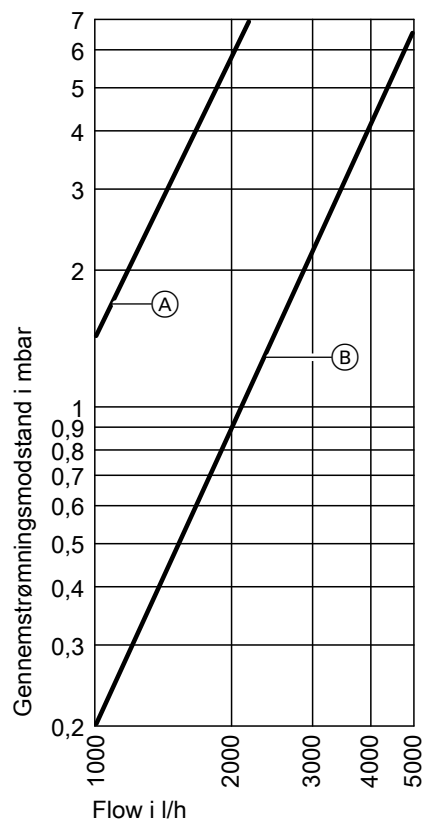
E Tømning
EL Udluftning
HR Kedelvandsretur

HV Kedelvandsfremløb
TH Fastgørelse til termometerføler eller fastgørelse til ekstra føler
TR Følerlomme til beholderføler eller termostat

Måltabel Vitocell 100-E

Beholdervolumen	l	750	950	
Længde (∅)	a	mm	1004	1004
Bredde	b	mm	1060	1060
Højde	c	mm	1895	2195
	d	mm	1777	2083
	e	mm	1547	1853
	f	mm	1067	1219
	g	mm	967	1119
	h	mm	676	752
	k	mm	386	386
	l	mm	155	155
	m	mm	535	535
∅ uden kabinet	n	mm	∅ 790	∅ 790
	o	mm	140	140

Gennemstrømningsmodstand på kedelvandssiden



Vitocell 100-E

- Ⓐ Type SVP, 400 liter
Ⓑ Type SVPA, 750 og 1000 liter

Fabriksindstilling

Vitocell 100-E, type SVP/SVPA

400, 750 og 950 liter

Kedelvandsbufferbeholder af stål.

- Indsvejsede følerlommer
 - 3 følerlommer ved 400 l
 - 4 følerlommer ved 750 og 950 l
- 3 yderligere fastgørelser til termometerfølere eller til yderligere følere (ved 750 og 950 liter)

- 1 Termometer (kun ved 400 liter)
- Stilbare sokkelben
- separat pakket isolering af blødt polyurethanskum (ved 400 liter), af polyesterfleece (ved 750 og 950 liter)

Farven på den kunststofbelagte isolering er vitosilber.

Tekniske data Vitocell 140-E/160-E (type SEIA/SESA)

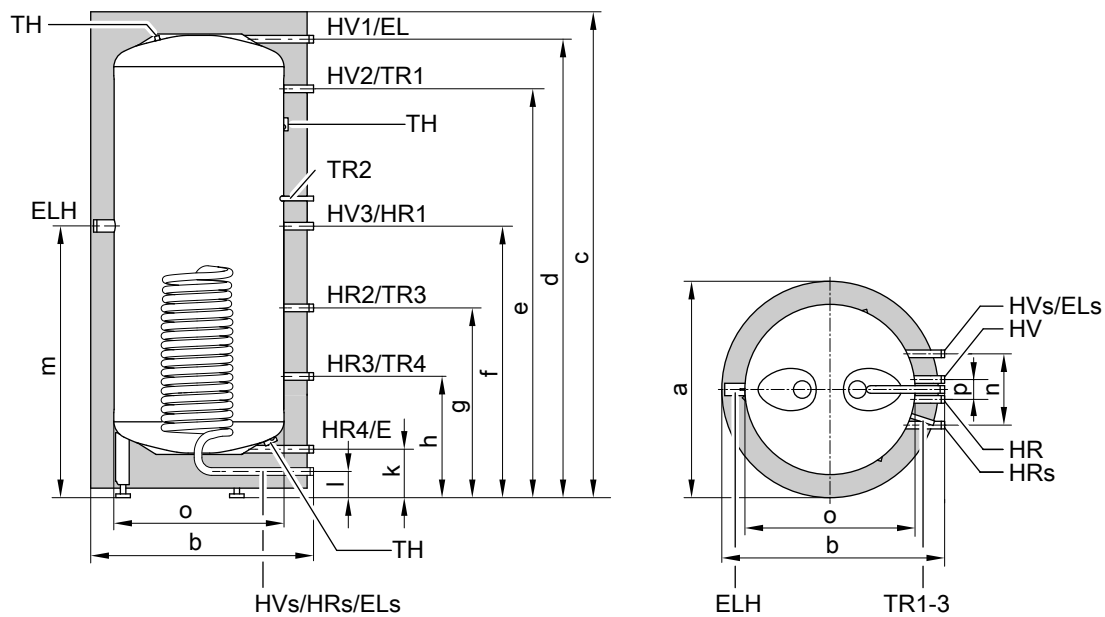
Til lagring af kedelvand i forbindelse med solfangere, varmepumper og fastbrændselskedler.

Egnet til følgende anlæg:

- Kedelvands-fremløbstemperatur op til **110 °C**
- Solfanger-fremløbstemperatur op til **140 °C**
- Driftstryk på kedelvandssiden op til **3 bar**
- Driftstryk på solfangersiden op til **10 bar**

		Vitocell 140-E		Vitocell 160-E	
Beholdervolumen		750	950	750	950
Volumen varmeveksler solfanger	l	12	14	12	14
Dimensioner					
Længde (Ø)					
– Med kabinet	a mm	1004	1004	1004	1004
– Uden kabinet	mm	790	790	790	790
Bredde	b mm	1060	1060	1060	1060
Højde					
– Med kabinet	c mm	1895	2195	1895	2195
– Uden kabinet	mm	1814	2120	1814	2120
Vippemål					
– Uden kabinet og stilbare sokkelben (750 og 950 liter)	mm	1890	2195	1890	2195
Vægt					
– Med kabinet	kg	174	199	183	210
– Uden kabinet	kg	152	174	161	185
Tilslutninger					
Kedelvandsfrem- og returløb	R	2	2	2	2
Varmtvandsfremløb og -returløb (solfanger)	G	1	1	1	1
Solvarmeveksler					
Hedeflade	m ²	1,8	2,1	1,8	2,1
Maks. aperturareal, der kan tilsluttes					
Vitosol	m ²	12	20	12	20
Stilstandsvarmetab q_{BS} (normidentifikation)	kWh/24 h	1,63	1,67	1,63	1,67
Volumen-beredskabsandel V_{aux}	l	380	453	380	453
Volumen-solfangerdel V_{sol}	l	370	497	370	497

Tekniske data Vitocell 140-E/160-E (type SEIA/SESA) (fortsat)



Vitocell 140-E

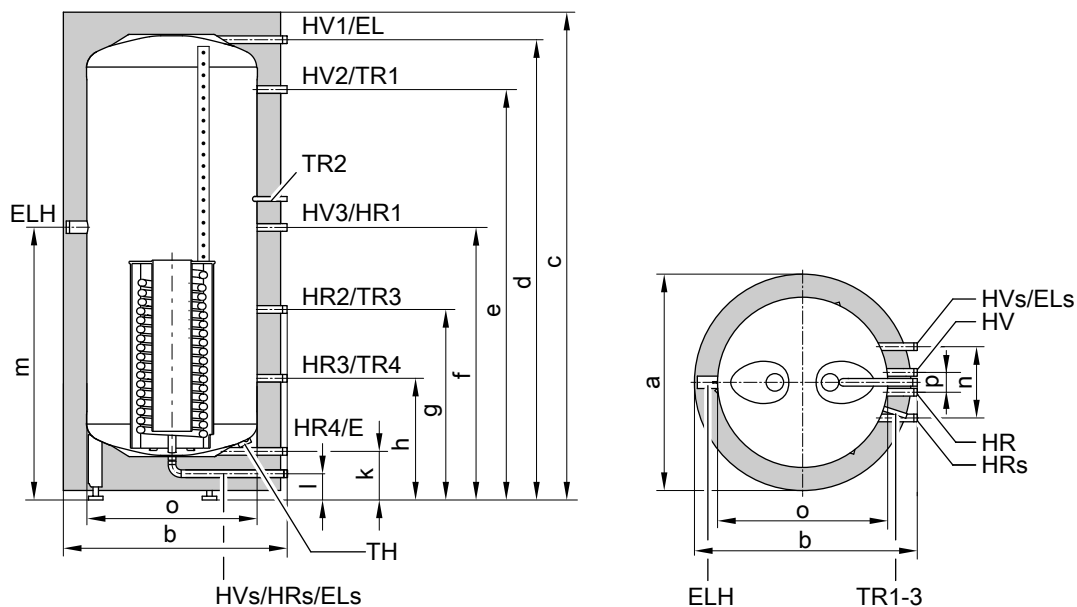
E Tømning
 EL Udluftning
 EL_s Udluftning varmeveksler solfanger
 ELH Ei-varmepatron
 (Muffe Rp 1½)
 HR Kedelvandsretur

HR_s Kedelvandsretur solvarmeanlæg
 HV Kedelvandsfremløb
 HV_s Kedelvandsfremløb solvarmeanlæg
 TH Fastgørelse til termometerføler eller fastgørelse til ekstra føler
 SPR Temperaturføler eller termostat

Måltabel Vitocell 140-E

Beholdervolumen	l	750	950
Længde (∅)	a mm	1004	1004
Bredde	b mm	1060	1060
Højde	c mm	1895	2195
	d mm	1777	2083
	e mm	1547	1853
	f mm	967	1119
	g mm	676	752
	h mm	386	386
	k mm	155	155
	l mm	75	75
	m mm	991	1181
	n mm	370	370
Længde (∅) uden kabinet	o mm	790	790
	p mm	140	140

Tekniske data Vitocell 140-E/160-E (type SEIA/SESA) (fortsat)



Vitocell 160-E

E Tømning
 EL Udluftning
 EL_s Udluftning varmeveksler solvarme
 ELH El-varmepatron
 (Muffe Rp 1½)
 HR Kedelvandsretur

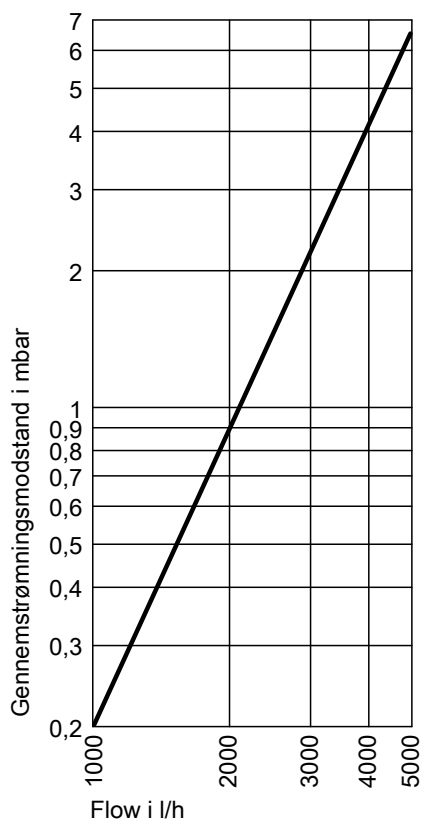
HR_s Kedelvandsretur solvarmeanlæg
 HV Kedelvandsfremløb
 HV_s Kedelvandsfremløb solvarmeanlæg
 TH Fastgørelse til termometerføler eller fastgørelse til ekstra føler
 SPR Temperaturføler eller termostat

Måltabel Vitocell 160-E

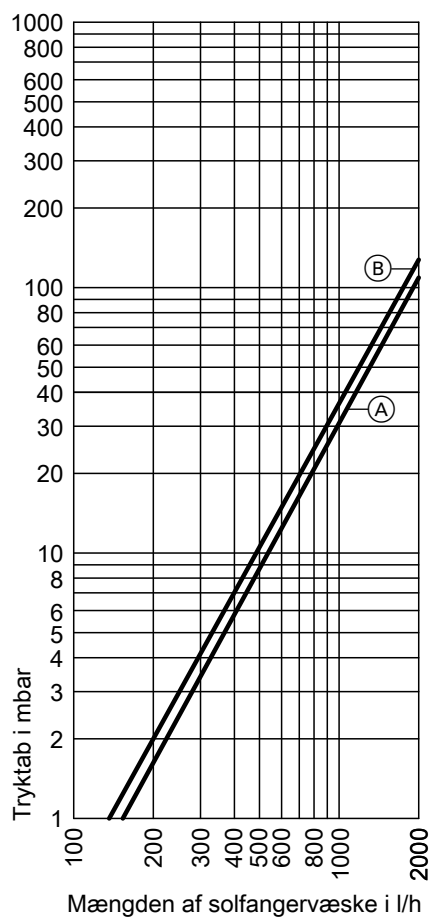
Beholdervolumen	I	750	950
Længde (∅)	a mm	1004	1004
Bredde	b mm	1060	1060
Højde	c mm	1895	2195
	d mm	1777	2083
	e mm	1547	1853
	f mm	967	1119
	g mm	676	752
	h mm	386	386
	k mm	155	155
	l mm	75	75
	m mm	991	1181
	n mm	370	370
Længde (∅) uden kabinet	o mm	790	790
	p mm	140	140

Tekniske data Vitocell 140-E/160-E (type SEIA/SESA) (fortsat)

Gennemstrømningsmodstande



Gennemstrømningsmodstand på kedelvandssiden



Gennemstrømningsmodstand på solfangersiden

- (A) Beholdervolumen 750 l
- (B) Beholdervolumen 950 l

Fabriksindstilling

Vitocell 140-E, type SEIA

750 og 950 liter

Kedelvandsbufferbeholder af stål.

- 4 indsvæjsede følerlommer
- 3 yderligere fastgørelser til termometerfølere eller til yderligere følere
- Stilbare sokkelben

- Udluftning af solvarmespiral
- Separat pakket kabinet af polyesterfleece

Farven på den kunststofbelagte isolering er vitosilber.

Vitocell 160-E, type SESA

750 og 950 liter

Kedelvandsbufferbeholder af stål.

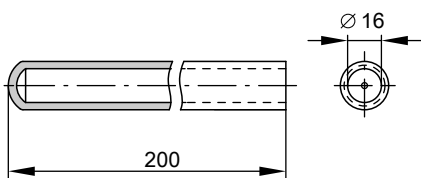
- 4 indsvæjsede følerlommer
- 3 yderligere fastgørelser til termometerfølere eller til yderligere følere
- Stilbare sokkelben

- Udluftning af solvarmespiral
- Separat pakket kabinet af polyesterfleece

Farven på den kunststofbelagte isolering er vitosilber.

Tekniske data følerlomme

Følerlommer til alle typer (200, 400, 750 og 950 liter)

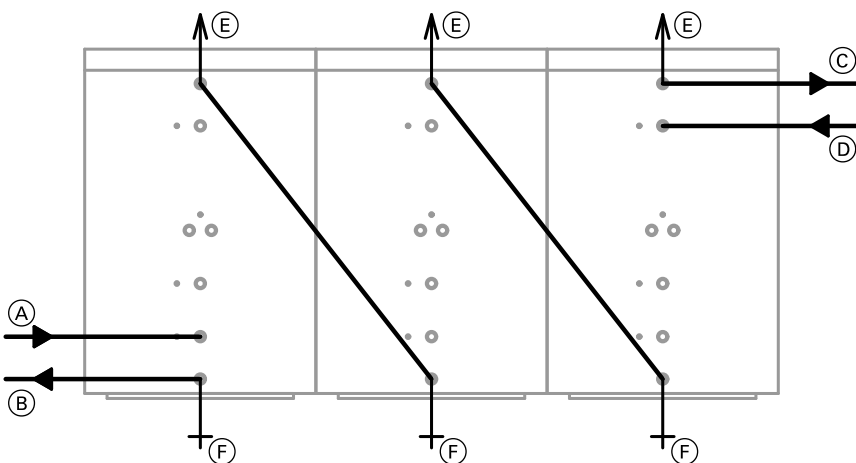


Følerlommerne er svejset ind i kedelvandsbufferbeholderen.

Planlægningsvejledning

Beholderbatteri

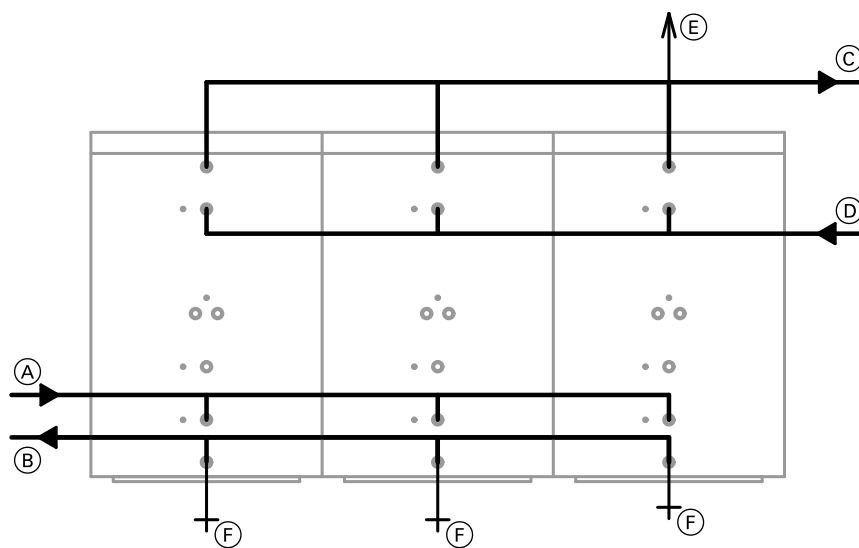
Kedelvandsbufferbeholderne Vitocell 100-E kan enten seriekobles eller kobles parallelt i vilkårligt antal. Forbindelsesledninger og luftudlader skal monteres på opstillingsstedet (vist: Type SVPA 750/950 liter).



Seriekobling

- | | |
|---|--|
| (A) Kedelvandsretur 3 (HR3) fra varmekredsene | (D) Kedelvandsfremløb 2 (HV2) fra varmforsyneren |
| (B) Kedelvandsretur 4 (HR4) til varmforsyneren | (E) Udluftning (EL) |
| (C) Kedelvandsfremløb 1 (HV1) til varmekredsene | (F) Tømning (E) |

Planlægningsvejledning (fortsat)



Parallel kobling

- | | |
|---|--|
| Ⓐ Kedelvandsretur 3 (HR3) fra varmekredsene | Ⓓ Kedelvandsfremløb 2 (HV2) fra varmforsyneren |
| Ⓑ Kedelvandsretur 4 (HR4) til varmforsyneren | Ⓔ Udluftning (EL) |
| Ⓒ Kedelvandsfremløb 1 (HV1) til varmekredsene | Ⓕ Tømning (E) |

El-patron

Hvis der anvendes andre fabrikater, skal el-patronen have en uopvarmet længde på mindst 100 mm.

Planlægningsvejledning

Yderligere henvisninger mht. planlægning og dimensionering se planlægningsvejledningerne:

- Vitocal
- Vitosol
- Vitoligno/Vitolig

Tilbehør Vitocell 100-E, 140-E og 160-E (fortsat)

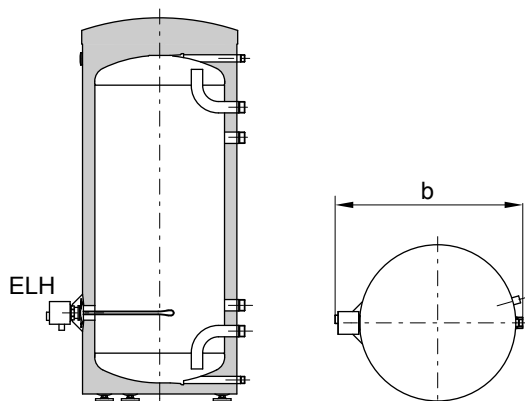
Strøm og mærkespænding 3/N/PE 400 V/50 Hz

Kapslingsklasse: IP
54

Ydelsesområde		maks. 6 kW			Maks. 12W		
Optagen effekt normal drift/hurtigopvarmning	kW	2	4	6	4	8	12
Mærkestrøm	A	8,7	8,7	8,7	17,4	17,4	17,4
Opvarmningstid fra 10 til 60 °C	200 l	h	4,7	2,4	1,6	—	—
	750 l	h	10,9	5,4	3,6	5,4	2,7
	950 l	h	13,7	6,8	4,8	6,8	3,4

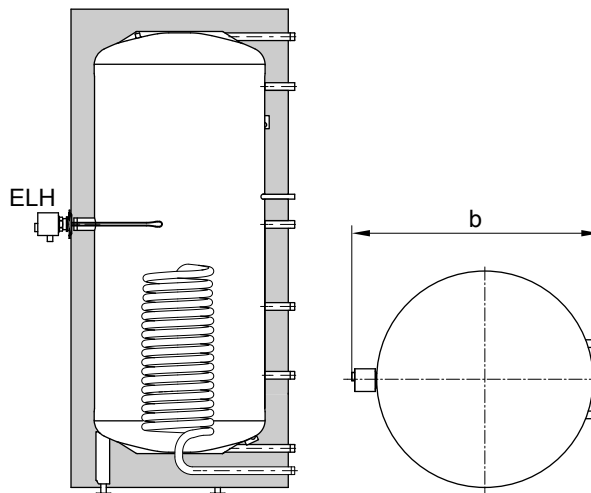
Kedelvandsbufferbeholder med el-patron-EHE

Vitocell		100-E	140-E		160-E	
Beholdervolumen	l	200	750	950	750	950
Med el-patron opvarmeligt indhold	l	163	375	431	375	431
Mål						
Bredde b (med el-patron-EHE)	mm	773	1180	1180	1180	1180
Minimumafstand til væggen for montering af el-patron-EHE						
	2/4/6 kW	mm	650	650	650	650
	4/8/12 kW	mm	—	950	950	950
Vægt						
Vitocell		kg	80	177	199	183
El-patron	2/4/6 kW	kg	2	2	2	2
	4/8/12 kW	kg	—	3	3	3



Vitocell 100-E (type SVW) med el-patron EHE

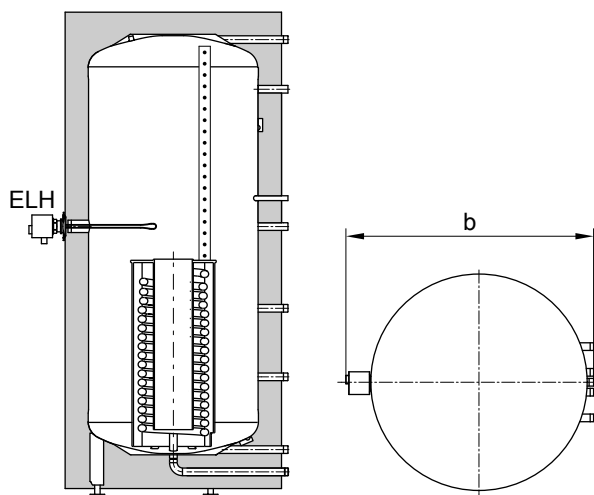
b = bredde med el-patron-EHE



Vitocell 140-E med el-patron EHE

b = bredde med el-patron-EHE

Tilbehør Vitocell 100-E, 140-E og 160-E (fortsat)



Vitocell 160-E med el-patron EHE

b = bredde med el-patron-EHE

Trykt på miljøvenligt,
klorfrit bleget papir



Der tages forbehold for tekniske ændringer!

Viessmann A/S
2640 Hedehusene
Telefon: 46 55 95 10
Telefax: 46 59 03 22
www.viessmann.dk

5458 292 DK