

**Datablad**

Best.nr. og priser: se prislisen

**VITOCELL 300-B** Type EVB**Stående** varmtvandsbeholder af **rustfrit stål**

Med **to varmespiraler**, via den nederste varmeveksler sker opvarmningen via solfangerne, via den øverste sker en efteropvarmning via varmforsyneren efter behov.

## Produktinformation

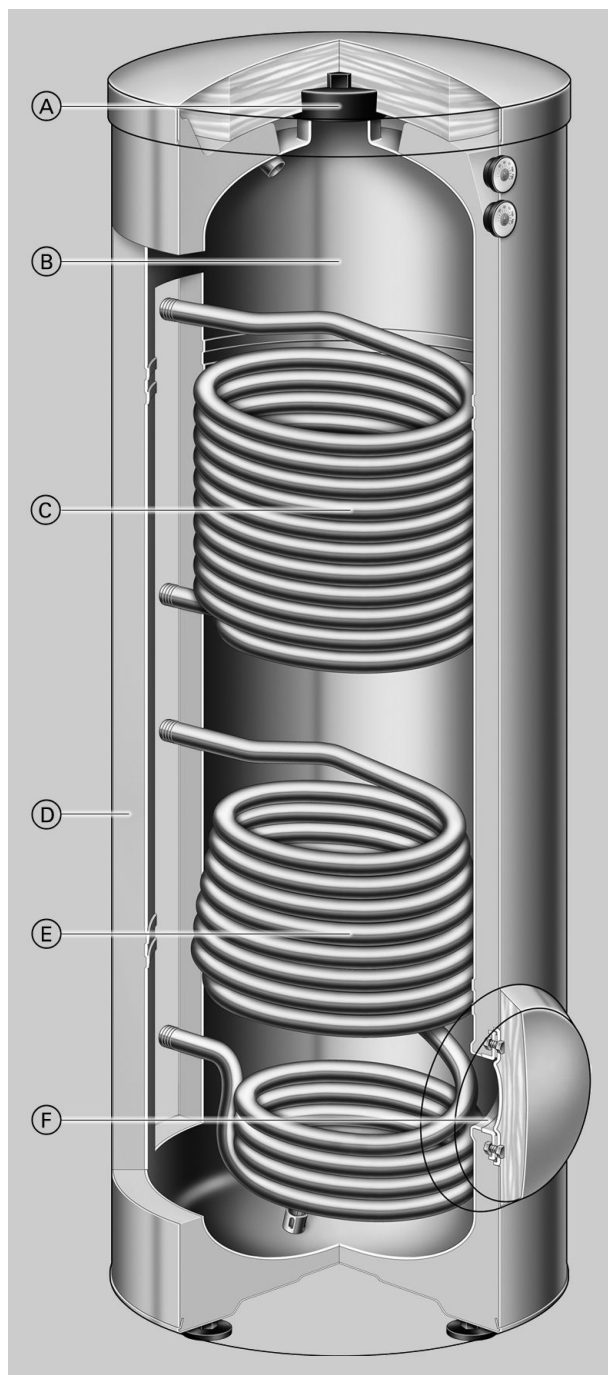
Hygiejnisk, komfortabel og økonomisk brugsvandsopvarmning i forbindelse med solfangere og kedel. Varmen fra solfangerne afgives til brugsvandet via den nederste varmespiral.

## En kort oversigt over fordelene

- Lang levetid på grund af den korrosionsbestandige beholder af førsteklases rustfrit stål.
- Hygiejnisk og levnedsmiddelgodkendt takket være den høje overfladekvalitet.
- Beskyttelsesanode til yderligere korrosionsbeskyttelsesforanstaltninger ikke nødvendig, derfor ingen ekstra udgifter.
- Opvarmning af hele vandindholdet via hedeplade, som når helt ned til beholderbunden.
- Høj brugsvandskomfort gennem en hurtig og jævn opvarmning ved hjælp af store hedeplader.
- Beskedent varmetab som følge af en højeffektiv komplet isolering. Ved 300 liter volumen af hårdt polyurethanskum (CFC-fri), ved 500 liter volumen af blødt skum.
- For den bivalente brugsvandsopvarmning i forbindelse med solfanger og varmforsynere. Varmen fra solfangerne afgives til brugsvandet via den nederste varmespiral. Ved monovalent brugsvandsopvarmning med en varmepumpe – seriekobling af de to varmespiraler.
- Til lettere indbringning er Vitocell-B 300-B med 500 liter volumen udstyret med en isolering af blødt polyurethanskum, der kan tages af.

## En kort oversigt over fordelene (fortsat)

### Vitocell 300-B (300 liter)



- (A) Øverste inspektions- og rengøringsåbning
- (B) Beholder af rustfrit stål
- (C) Øverste varmespiral - det kolde brugsvand eftervarmes ved hjælp af varmespiralen
- (D) Højeffektiv, komplet isolering af hårdt polyurethanskum (CFC-fri)
- (E) Nederste varmespiral – tilslutning til solfangere
- (F) Forreste inspektionsåbning (også til indbygning af en el-patron-EHE)

## Tekniske data

Til brugsvandsopvarmning i forbindelse med kedler og solkollektorer til bivalent drift

Egnet til følgende anlæg:

- Brugsvandstemperatur indtil **95 °C**
- Kedelvands-fremløbstemperatur op til **200 °C**
- Solfanger-fremløbstemperatur op til **200 °C**
- Driftstryk på **kedelvandssiden** op til **25 bar**
- Driftstryk på **solfangersiden** op til **25 bar**
- Driftstryk på **brugsvandssiden** op til **10 bar**

| Beholdervolumen   |       | I                 | 300                   |          | 500                   |          |
|---|-------|-------------------|-----------------------|----------|-----------------------|----------|
| Varmespiral   |       |                   | øverste               | nederste | øverste               | nederste |
| DIN-registreringsnummer   |       |                   | 0100/08-10MC          |          |                       |          |
| <b>Konstantydelse</b><br>ved brugsvandsopvarmning på <b>10 til 45 °C</b> og <b>kedelvands-fremløbstemperatur</b> på ... ved nedenfor anførte kedelvandsflow                             | 90 °C | kW                | 80                    | 93       | 80                    | 96       |
|   |       | l/h               | 1965                  | 2285     | 1965                  | 2358     |
|   | 80 °C | kW                | 64                    | 72       | 64                    | 73       |
|   |       | l/h               | 1572                  | 1769     | 1572                  | 1793     |
|   | 70 °C | kW                | 45                    | 52       | 45                    | 56       |
|   | l/h   | 1106              | 1277                  | 1106     | 1376                  |          |
|   | 60 °C | kW                | 28                    | 30       | 28                    | 37       |
|   | l/h   | 688               | 737                   | 688      | 909                   |          |
|   | 50 °C | kW                | 15                    | 15       | 15                    | 18       |
|   | l/h   | 368               | 368                   | 368      | 442                   |          |
| <b>Konstantydelse</b><br>ved brugsvandsopvarmning på <b>10 til 60 °C</b> og <b>kedelvands-fremløbstemperatur</b> på ... ved nedenfor anførte kedelvandsflow                             | 90 °C | kW                | 74                    | 82       | 74                    | 81       |
|   |       | l/h               | 1273                  | 1410     | 1273                  | 1393     |
|   | 80 °C | kW                | 54                    | 59       | 54                    | 62       |
|   | l/h   | 929               | 1014                  | 929      | 1066                  |          |
|   | 70 °C | kW                | 35                    | 41       | 35                    | 43       |
|   | l/h   | 602               | 705                   | 602      | 739                   |          |
| <b>Kedelvandsflow</b> for de angivne konstantydelser  |       | m <sup>3</sup> /h | 5,0                   | 5,0      | 5,0                   | 5,0      |
| <b>Maks. aperturareal, der kan tilsluttes</b> Vitosol   |       | m <sup>2</sup>    |                       | 10       |                       | 15       |
| <b>Maks. varmepumpeydelse, der kan tilsluttes</b><br>ved 55 °C kedelvandsfremløb- og 45 °C brugsvandstemperatur for de angivne kedelvandsgennemløb (begge varmespiraler er seriekoblet) |       | kW                |                       | 12       |                       | 15       |
| <b>Kabinet</b>  |       |                   | Hårdt polyurethanskum |          | Blødt polyurethanskum |          |
| <b>Stilstandsvarmetab</b> q <sub>BS</sub><br>(normidentifikation)   |       | kWh/24 h          |                       | 1,17     |                       | 1,37     |
| <b>Volumen-beredskabsandel</b> V <sub>aux</sub>   |       | l                 |                       | 149      |                       | 245      |
| <b>Volumen-solfangerdel</b> V <sub>sol</sub>  |       | l                 |                       | 151      |                       | 255      |
| <b>Dimensioner</b>  |       |                   |                       |          |                       |          |
| Længde a – Med kabinet<br>(Ø)   |       | mm                |                       | 633      |                       | 923      |
|   |       | mm                |                       | –        |                       | 715      |
| Bredde b – Med kabinet  |       | mm                |                       | 704      |                       | 974      |
|   |       | mm                |                       | –        |                       | 914      |
| Højde c – Med kabinet   |       | mm                |                       | 1779     |                       | 1740     |
|   |       | mm                |                       | –        |                       | 1667     |
| Vippemål – Med kabinet  |       | mm                |                       | 1821     |                       | –        |
|   |       | mm                |                       | –        |                       | 1690     |
| <b>Vægt</b> kompl. med kabinet  |       | kg                |                       | 114      |                       | 125      |
| <b>Varmemedievolumen</b>  |       | l                 | 11                    | 11       | 11                    | 15       |
| <b>Hedeflade</b>  |       | m <sup>2</sup>    | 1,50                  | 1,50     | 1,45                  | 1,90     |
| <b>Tilslutninger</b>  |       |                   |                       |          |                       |          |
| Varmespiraler   |       | R                 |                       | 1        |                       | 1¼       |
| Koldt/varmt brugsvand   |       | R                 |                       | 1        |                       | 1¼       |
| Cirkulation   |       | R                 |                       | 1        |                       | 1¼       |

### Henvisninger til øverste varmespiral

Den øverste varmespiral er beregnet til tilslutning til en varmeforsyner.

### Henvisninger til nederste varmespiral

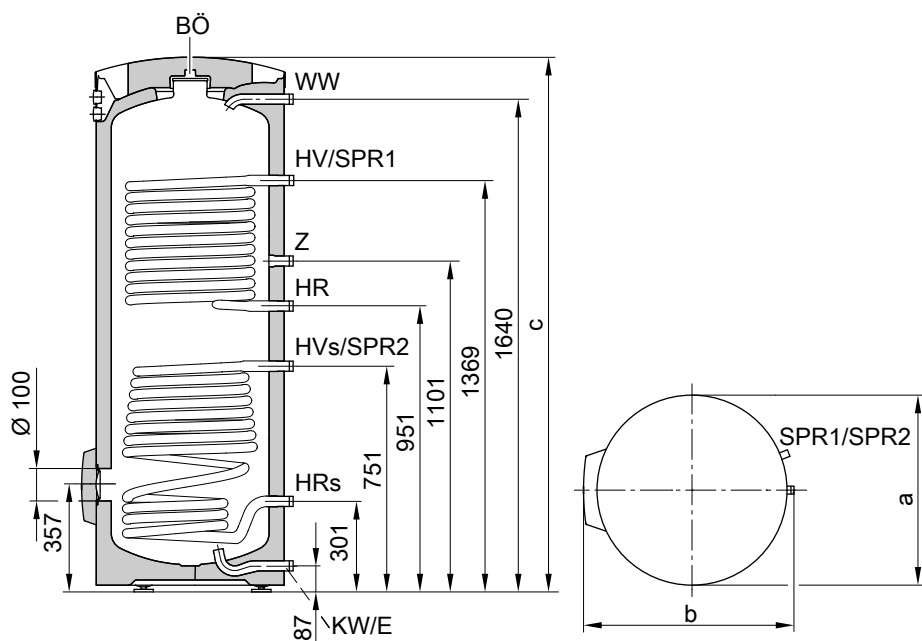
Den nederste varmespiral er beregnet til tilslutning til solfangere. Ved monteringen af beholderføleren skal der anvendes den iskræningsvinkel med følerlomme, der er omfattet af leverancen.

### Henvisning vedr. konstantydelse

Ved planlægning med den angivne eller beregnede konstantydelse skal der tages højde for den tilsvarende pumpe. Den angivne konstantydelse opnåes kun, hvis kedlens nominelle varmelydelse er ≥ konstantydelsen.

## Tekniske data (fortsat)

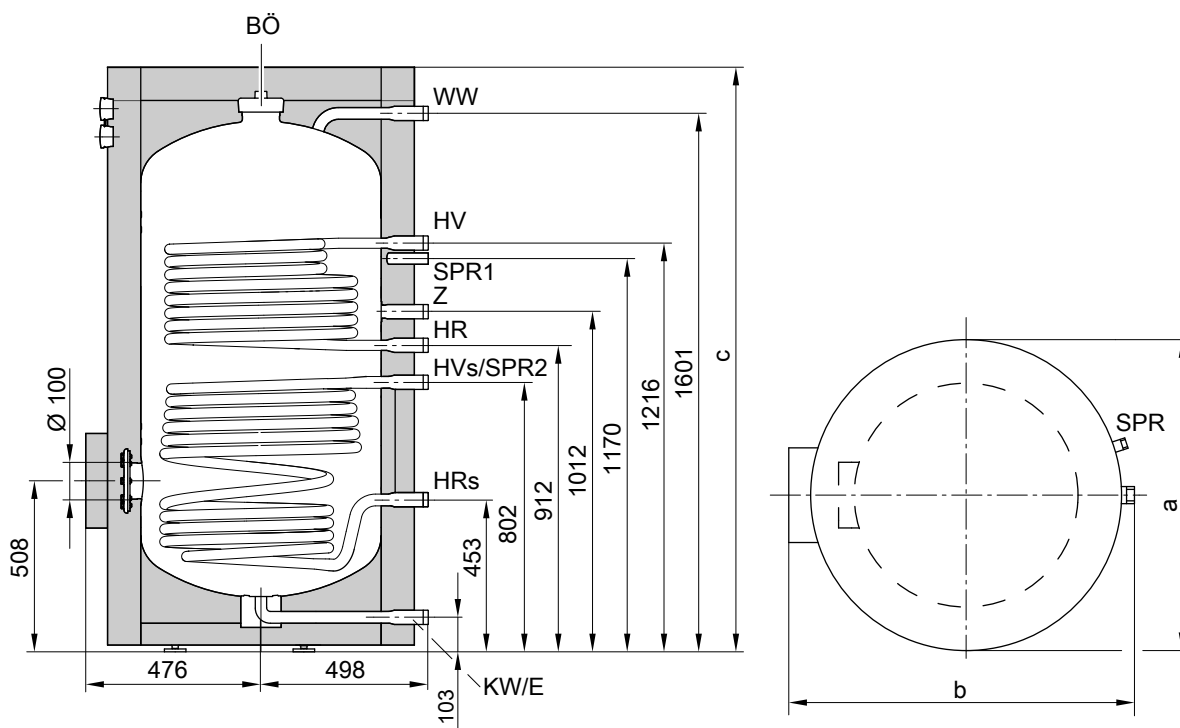
300 liter



BÖ Inspektions- og rengøringsåbning  
 E Tømning  
 HR Kedelvandsretur  
 HR<sub>s</sub> Kedelvandsretur solvarmeanlæg  
 HV Kedelvandsfremløb  
 HV<sub>s</sub> Kedelvandsfremløb solvarmeanlæg

KV Koldt brugsvand  
 SPR1 Beholderreguleringens beholderføler  
 SPR2 Temperaturfølere/termometer  
 VV Varmtvand  
 Z Cirkulation

500 liter



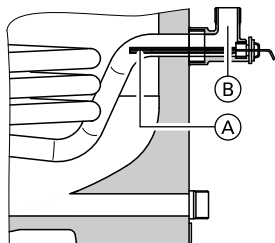
5458 278 DK  
 BÖ Inspektions- og rengøringsåbning  
 E Tømning  
 HR Kedelvandsretur  
 HR<sub>s</sub> Kedelvandsretur solvarmeanlæg

HV Kedelvandsfremløb  
 HV<sub>s</sub> Kedelvandsfremløb solvarmeanlæg  
 KV Koldt brugsvand  
 SPR1 Beholderreguleringens beholderføler

## Tekniske data (fortsat)

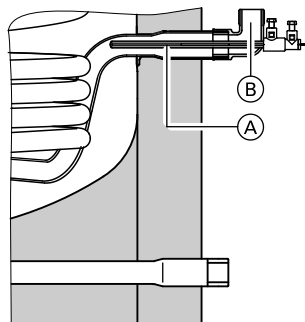
SPR2 Temperaturfølere/termometer  
 VV Varmtvand  
 Z Cirkulation

### Beholderføler ved solvarmedrift



Beholdervolumen 300 l, opbygning/montering af beholderføleren i kedelvandsretur HR<sub>s</sub>

- (A) Beholderføler (omfattet af leverancen for solvarmeregulering)
- (B) Iskruningsvinkel med følerlomme (omfattet af leverancen)



Beholdervolumen 500 l, opbygning/montering af beholderføleren i kedelvandsretur HR<sub>s</sub>

- (A) Beholderføler (omfattet af leverancen for solvarmeregulering)
- (B) Iskruningsvinkel med følerlomme (omfattet af leverancen)

### Ydelsestal $N_L$

Iht. DIN 4708.

Øverste varmespiral.

Beholdertemperatur  $T_{sp} = \text{koldtvandstemperatur} + 50 \text{ K}^{+5 \text{ K}/-0 \text{ K}}$

| Beholdervolumen  | l | 300 | 500 |
|--|---|-----|-----|
| <b>Ydelsestal <math>N_L</math> ved kedelvands-fremløbstemperatur</b> |   |     |     |
| 90 °C  |   | 4,0 | 6,8 |
| 80 °C  |   | 3,5 | 6,8 |
| 70 °C  |   | 2,0 | 5,6 |

### Henvisning til ydelsestal $N_L$

Ydelsestallet  $N_L$  ændrer sig med beholdertemperaturen  $T_{sp}$ .

#### Vejledende værdier

- $T_{sp} = 60 \text{ °C} \rightarrow 1,0 \times N_L$
- $T_{sp} = 55 \text{ °C} \rightarrow 0,75 \times N_L$
- $T_{sp} = 50 \text{ °C} \rightarrow 0,55 \times N_L$
- $T_{sp} = 45 \text{ °C} \rightarrow 0,3 \times N_L$

### Korttidssydelse (i løbet af 10 minutter)

Baseret på ydelsestallet  $N_L$ .

Brugsvandsopvarmning på 10 til 45 °C.

| Beholdervolumen  | l | 300 | 500 |
|--|---|-----|-----|
| <b>Korttidssydelse (l/min) ved kedelvands-fremløbstemperatur</b> |   |     |     |
| 90 °C  |   | 26  | 34  |
| 80 °C  |   | 25  | 34  |
| 70 °C  |   | 19  | 31  |

### Maks. tappemængde (i løbet af 10 minutter)

Baseret på ydelsestallet  $N_L$ .

Med efteropvarmning.

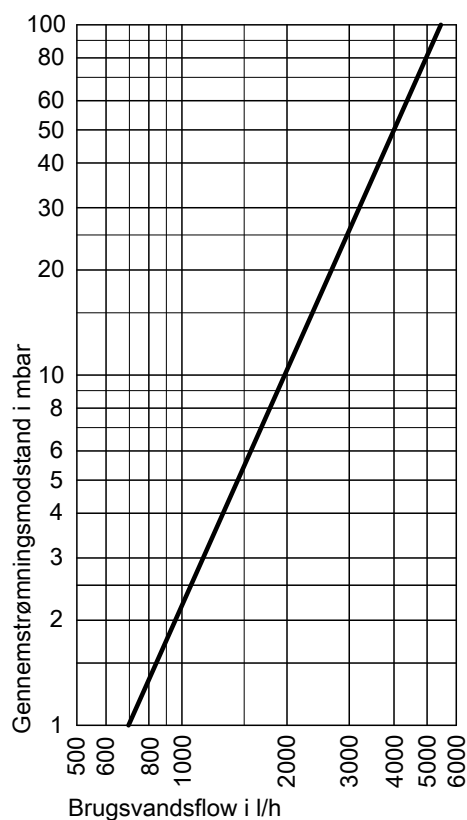
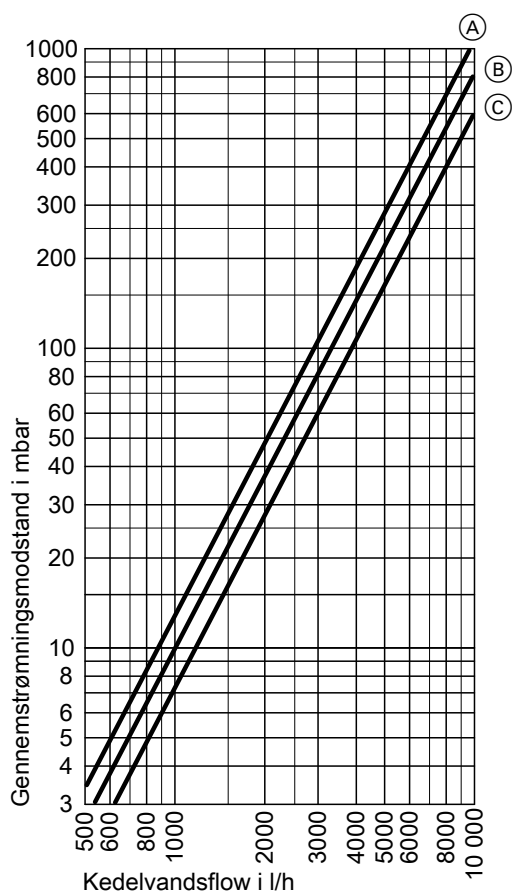
Brugsvandsopvarmning på 10 til 45 °C.

| Beholdervolumen  | l | 300 | 500 |
|--|---|-----|-----|
| <b>Maks. tappemængde (l/min) ved kedelvands-fremløbstemperatur</b> |   |     |     |
| 90 °C  |   | 26  | 34  |
| 80 °C  |   | 25  | 34  |
| 70 °C  |   | 19  | 31  |

5458 278 DK

## Tekniske data (fortsat)

### Gennemstrømningsmodstande



Gennemstrømningsmodstand på brugsvandssiden

### Gennemstrømningsmodstand på kedelvandssiden

- (A) Beholdervolumen 500 l (nederste varmespiral)
- (B) Beholdervolumen 300 l (nederste varmespiral)
- (C) Beholdervolumen 300 og 500 l (øverste varmespiral)

## Fabriksindstilling

### Vitocell 300-B, type EVB 300 liter volumen

Varmtvandsbeholder af højtlegeret rustfrit stål med påmonteret isolering af hårdt polyurethanskum.

- 2 tilslutningsstudsere til beholderføler eller termostat
- 2 termometre
- Iskruede stilbare sokkelben

Pakket separat og fastgjort på kassen:

- 2 følerlommer
- 2 isoleringsdele til følerlommerne
- 2 reduktionsmuffer R 1 × ½
- Isolering af blødt polyurethanskum

Den epoxyharpiksbelagte metalcappe er i farven vitosilber

### Vitocell 300-B, type EVB 500 liter volumen

Varmtvandsbeholder af højtlegeret, rustfrit stål med separat emballeret isolering af blødt polyurethanskum.

- 2 tilslutningsstudsere til beholderføler eller termostat
- Iskruede stilbare sokkelben

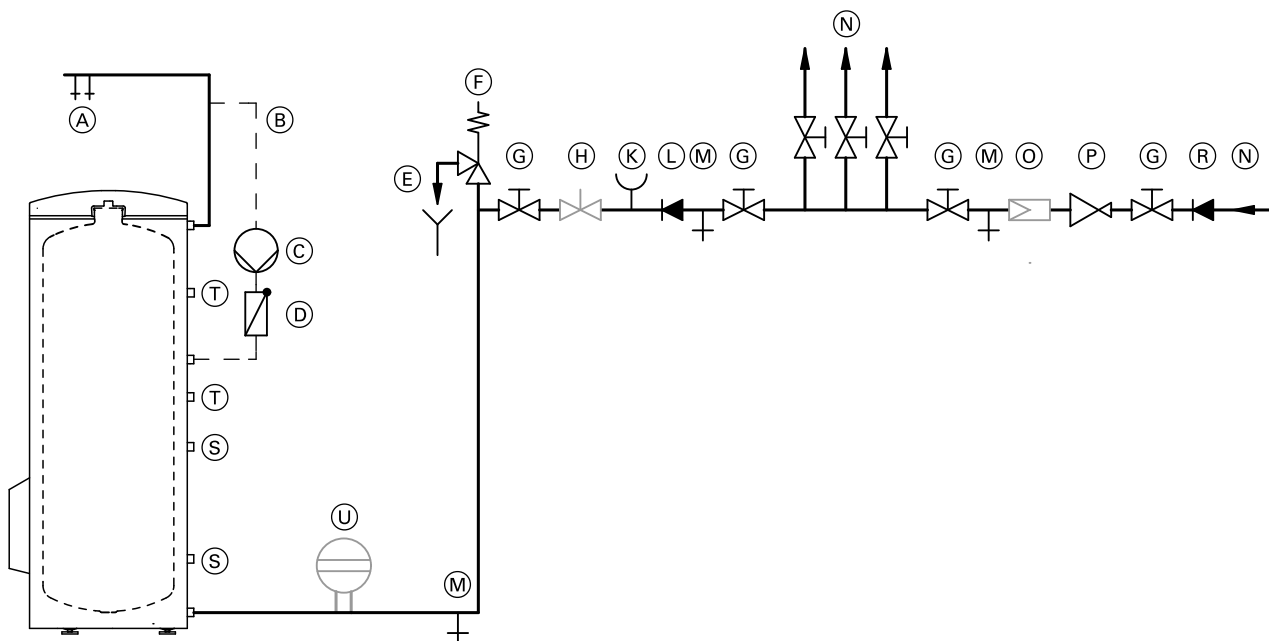
Pakket separat og fastgjort på kassen:

- 2 følerlommer
- 2 isoleringsdele til følerlommerne
- 2 reduktionsmuffer R 1 × ½
- 2 termometre
- Isolering af blødt polyurethanskum

Farven på den kunststofbelagte isolering er vitosilber

## Planlægningsvejledning

### Tilslutning på brugsvandssiden



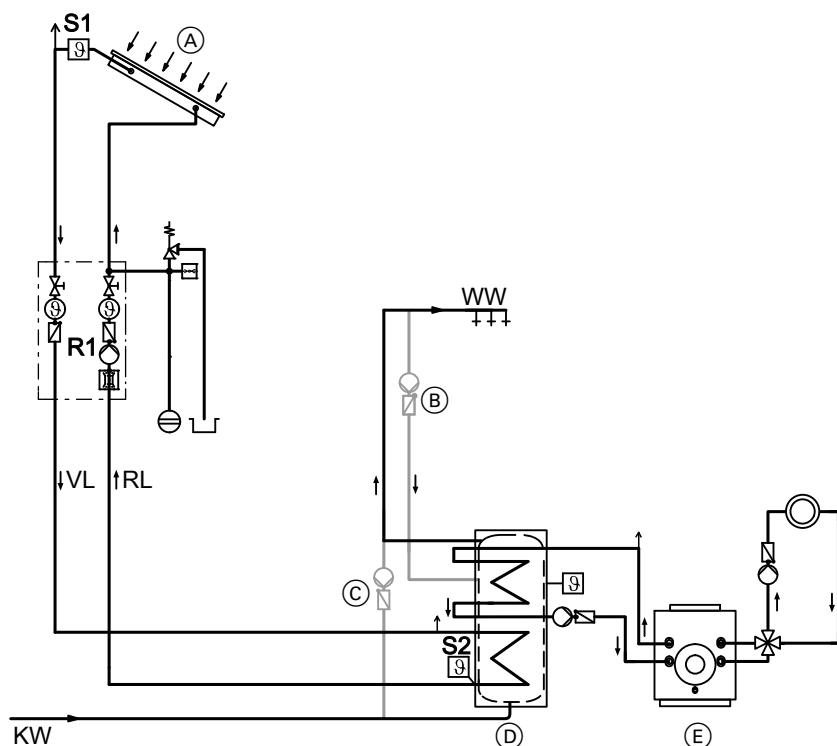
- |   |   |
|---|---|
| (A) Varmtvand                                     | (N) Koldt brugsvand   |
| (B) Cirkulationsledning                           | (P) Trykreduktionsventil  |
| (C) Cirkulationspumpe                             | (R) Kontraventil  |
| (D) Kontraventil, fjederbelastet                  | (S) Nederste varmespiral beregnet til tilslutning til solfangere eller varmepumper (vær opmærksom på varmepumpernes ydelse, der maks. kan tilsluttes) |
| (E) Synlig udmunding på aflæsningsrøret           | (T) Øverste varmespiral beregnet til tilslutning til en kedel eller varmepumper (vær opmærksom på varmepumpernes ydelse, der maks. kan tilsluttes)    |
| (F) Sikkerhedsventil                              | (U) Tryk-ekspansionsbeholder, brugsvandsegnet   |
| (G) Afspærringsventil                             |   |
| (H) Strengreguleringsventil (montering anbefales) |   |
| (K) Manometertilslutning                          |   |
| (L) Kontraventil                                  |   |
| (M) Tømning                                       |   |

**Sikkerhedsventilen skal monteres.**

**Anbefaling:** Montér sikkerhedsventilen over beholderens øverste kant. Derved er den beskyttet mod tilsmudsning, tilkalkning og høj temperatur. Derudover er det ikke nødvendigt at tømme varmtvandsbeholderen ved arbejde på sikkerhedsventilen.

## Planlægningsvejledning (fortsat)

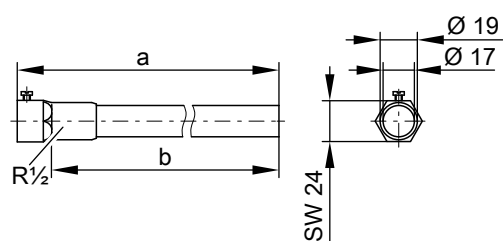
### Installationskema



KW Koldt brugsvand  
 WW Varmtvand  
 RL Returløb  
 VL Fremløb  
 (A) Solkollektor  
 (B) Cirkulationspumpe

(C) Pumpe (cirkulation)  
 (D) Varmtvandsbeholder  
 (E) Olie-/gaskedel  
 R1 Solvarmekreds-pumpe  
 S1 Kollektortemperaturføler  
 S2 Beholderføler

### Følerlommer



De medfølgende følerlommer af rustfrit stål bør anvendes til reguleringsanordningernes sensorer eller følere; derved sikres den bedst mulige driftssikkerhed.

| Beholdervolumen | l  | 300 | 500 |
|-----------------|----|-----|-----|
| a               | mm | 220 | 330 |
| b               | mm | 200 | 310 |

Såfremt sensorerne eller følerne, der skal anvendes, ikke passer i disse følerlommer, skal der bruges andre følerlommer af rustfrit stål (1.4571 eller 1.4435).

Ved solvarmedrift anbefaler vi at montere beholderføleren i varmekredsreturen. I denne forbindelse er en iskruningsvinkel med følerlomme omfattet af leverancen.

### Fremløbstemperaturer over 110 °C

Ved disse driftsbetingelser skal der iht. DIN 4753 monteres en type-godkendt overkogstermostat i varmtvandsbeholderen, som begrænser temperaturen til 95 °C.

### Garanti

Vores garanti for varmtvandsbeholdere forudsætter, at vandet, der skal opvarmes, har drikkevandskvalitet iht. den gældende brugsvandsforordning, og at eksisterende vandbehandlingsanlæg arbejder fejlfrit.

5458 278 DK

## Planlægningsvejledning (fortsat)

### Varmetransportflade

De korrosionsfaste, sikre varmetransportflader (brugsvand/varmetransportør) svarer til type C i henhold til DIN 1988-2.

## Tilbehør

### El-patron-EHE

Kan kun anvendes ved blødt til middelhårdt brugsvand op til 14 °dH (hårdhed 2/2,5 mol/m<sup>3</sup>)

**Strøm og mærkespænding 3/N/PE 400 V/50 Hz**

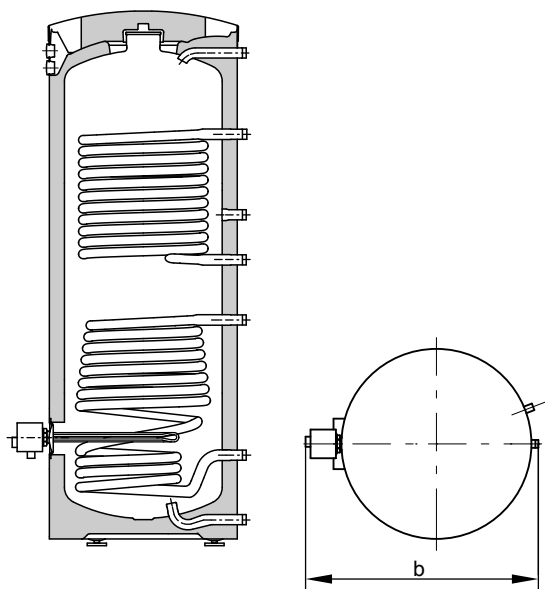
**Kapslingsklasse:**

**IP 54**

|  |       |     |      |     |
|--|-------|-----|------|-----|
| Optagen effekt normal drift/hurtigopvarmning | kW    | 2   | 4    | 6   |
| Mærkestrøm                                   | A     | 8,7 | 8,7  | 8,7 |
| Opvarmningstid fra 10 til 60 °C              | 300 l | h   | 7,1  | 3,6 |
|  | 500 l | h   | 11,0 | 5,5 |

### Varmtvandsbeholder med el-patron-EHE

|   |          |            |            |
|---|----------|------------|------------|
| <b>Beholdervolumen</b>  | <b>l</b> | <b>300</b> | <b>500</b> |
| <b>Med el-patron opvarmeligt indhold</b>                          | <b>l</b> | <b>243</b> | <b>378</b> |
| <b>Mål</b>  |          |            |            |
| Bredde b (med el-patron)  | mm       | 884        | 1134       |
| <b>Minimumafstand til væggen</b> til montering af el-patronen EHE | mm       | 650        | 650        |
| <b>Vægt</b>   |          |            |            |
| El-patron-EHE   | kg       | 2          | 2          |



Eksempel: 300 liter

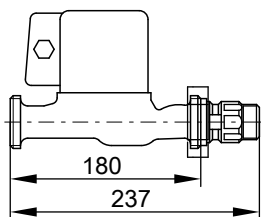
b = Bredde med el-patron-EHE

### Beholderladepumpe

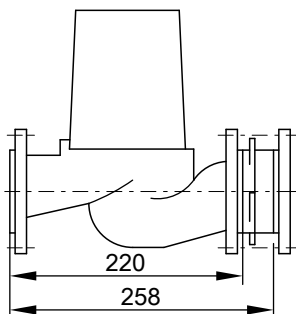
|                                |    |              |                  |               |
|--------------------------------|----|--------------|------------------|---------------|
| Best.nr.                       |    | 7339 467     | 7339 468         | 7339 469      |
| Pumpetype                      |    | UP 25-40     | VIRS 30/6-1      | VI TOP-S 40/4 |
| Spænding                       | V~ | 230          | 230              | 230           |
| Effektoptagelse                | W  | 55-65        | 110-140          | 155-195       |
| Tilslutning                    | R  | 1            | 1¼               | -             |
|                                | DN | -            | -                | 40            |
| Tilslutningsledning til kedler | m  | 4,7          | 4,7              | 4,7           |
|                                |    | op til 40 kW | fra 40 til 70 kW | fra 70 kW     |

5458 278 DK

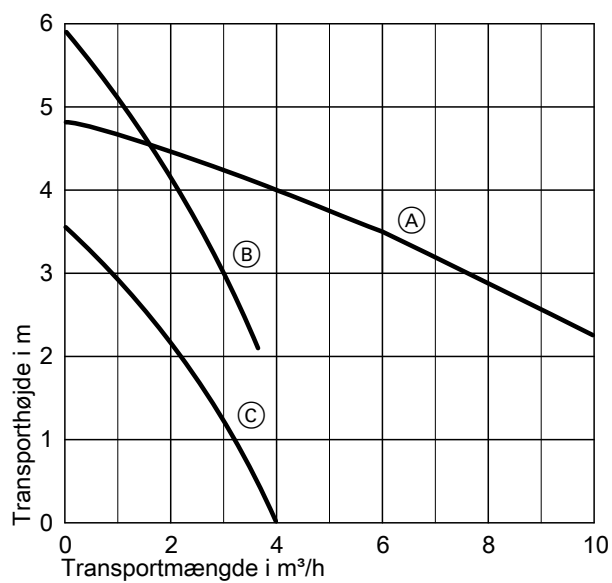
## Tilbehør (fortsat)



Best.nr. 7339 467 og 7339 468



Best.nr. 7339 469

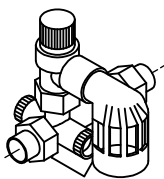


(A) Best.nr. 7339 469

(B) Best.nr. 7339 468

(C) Best.nr. 7339 467

## Sikkerhedsgruppe



Sikkerhedsgruppe bestående af:

- Afspærringsventil
- Kontraventil og prøvestuds
- Manometertilslutningsstuds
- Sikkerhedsventil

DN 20/R 1

Maks. opvarmningseffekt 150 kW

10 bar: Best.nr. 7180 662

Trykt på miljøvenligt,  
klorfrit bleget papir



Der tages forbehold for tekniske ændringer!

Viessmann A/S  
2640 Hedehusene  
Telefon:46 55 95 10  
Telefax:46 59 03 22  
[www.viessmann.dk](http://www.viessmann.dk)

5458 278 DK