

Datablad

Best.nr. og priser: se prislisen



VITOCELL 300-V Type EVA og EVI

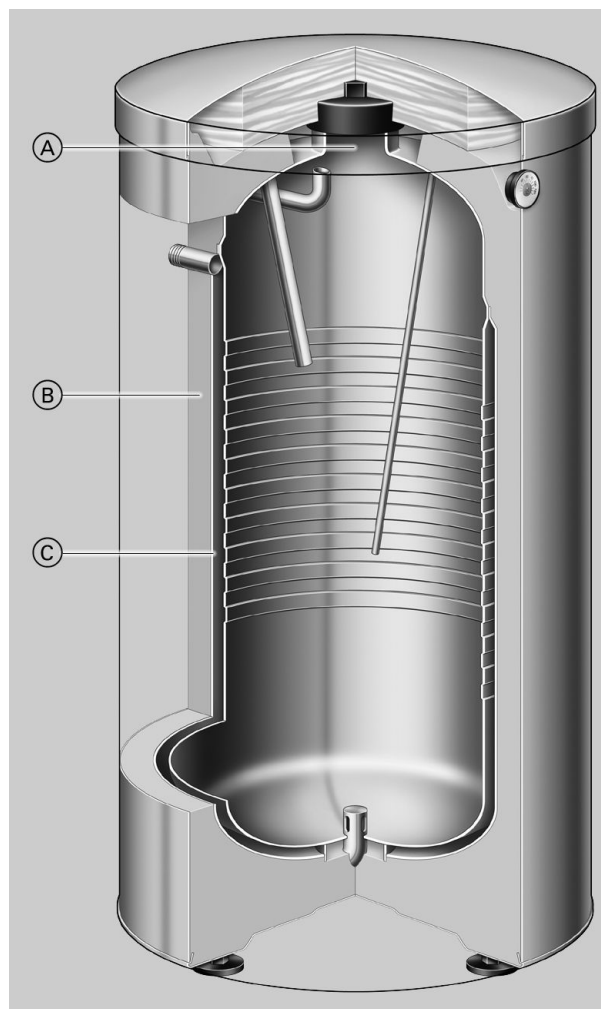
Stående varmtvandsbeholder
af rustfrit stål

Produktinformation

Hygiejnisk, komfortabel og økonomisk brugsvandsopvarmning med varmtvandsbeholdere af rustfrit stål - stående model.

En kort oversigt over fordelene

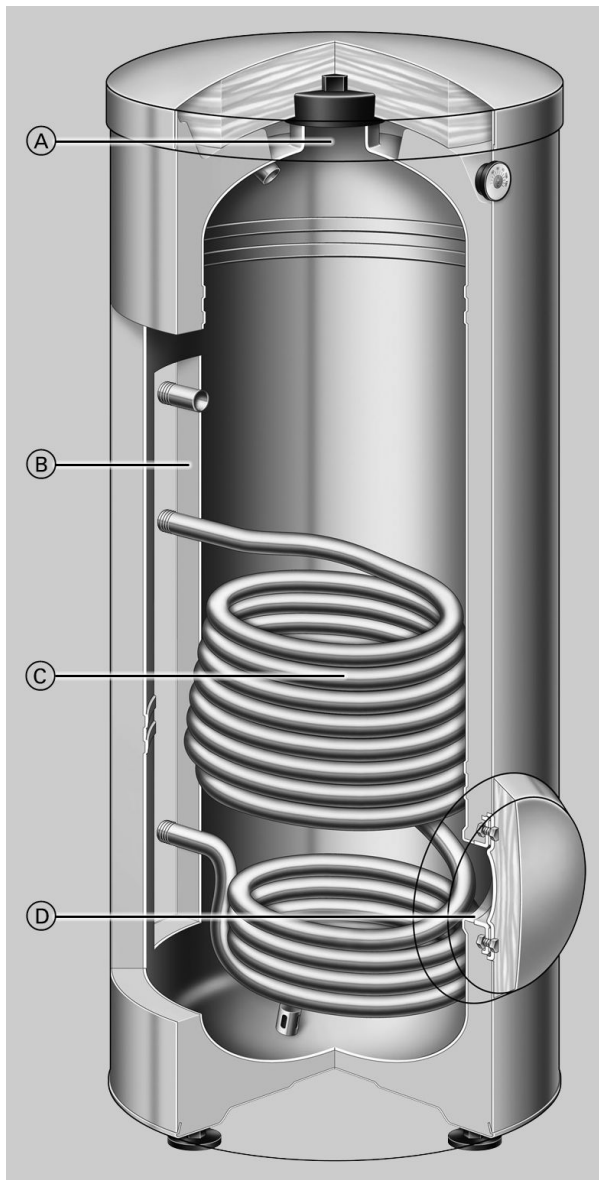
- Lang levetid på grund af den korrosionsbestandige beholder af førsteklases rustfrit stål.
- Hygiejnisk og levnedsmiddelgodkendt takket være den høje overfladekvalitet.
- Beskyttelsesanode til yderligere korrosionsbeskyttelsesforanstaltninger ikke nødvendig, derfor ingen ekstra udgifter.
- Opvarmning af hele vandindholdet via hedeplader, som når helt ned til beholderbunden.
- Høj brugsvandskomfort gennem en hurtig og jævn opvarmning ved hjælp af stort dimensionerede hedeplader.
- Begrænsede varmetab som følge af en højeffektiv, komplet isolering (CFC-fri).
- Let indbringning pga. lav vægt og små dimensioner.
- Kan anvendes over alt - ved stort brugsvandsbehov kan flere Vitocell 300-V varmtvandsbeholdere kombineres til beholderbatterier ved hjælp af forbindelsesrørsæt.
- Til lettere indbringning er Vitocell 300-V (500 liter) udstyret med en isolering af blødt polyurethanskum, der kan tages af.



Vitocell 300-V, type EVA, udvendigt opvarmet

- Ⓐ Inspektions- og rengøringsåbning
- Ⓑ Højeffektiv, komplet isolering af hårdt polyurethanskum (CFC-fri)
- Ⓒ Udvendigt liggende hedeplade af rustfrit stål ført helt ned til bunden – varmtvandsbeholderen er dermed fuldstændigt opvarmet og hygiejnisk

En kort oversigt over fordelene (fortsat)



Vitocell 300-V, type EVI, indvendigt opvarmet

- Ⓐ Inspektions- og rengøringsåbning
- Ⓑ Højeffektiv, komplet isolering af hårdt polyurethanskum (CFC-fri)
- Ⓒ Varmespiral af rustfrit stål ført helt ned til bunden af beholderen - varmtvandsbeholderen er dermed fuldstændigt opvarmet og hygiejnisk
- Ⓓ Flangeåbning som ekstra rengøringsåbning eller til montering af el-patron

Tekniske data Vitocell 300-V (type EVA)

Til brugsvandsopvarmning i forbindelse med kedler, **udvendigt opvarmet**

Egnet til anlæg med

■ kedelvands-fremløbstemperatur indtil 110 °C

■ driftstryk på kedelvandssiden op til 3 bar

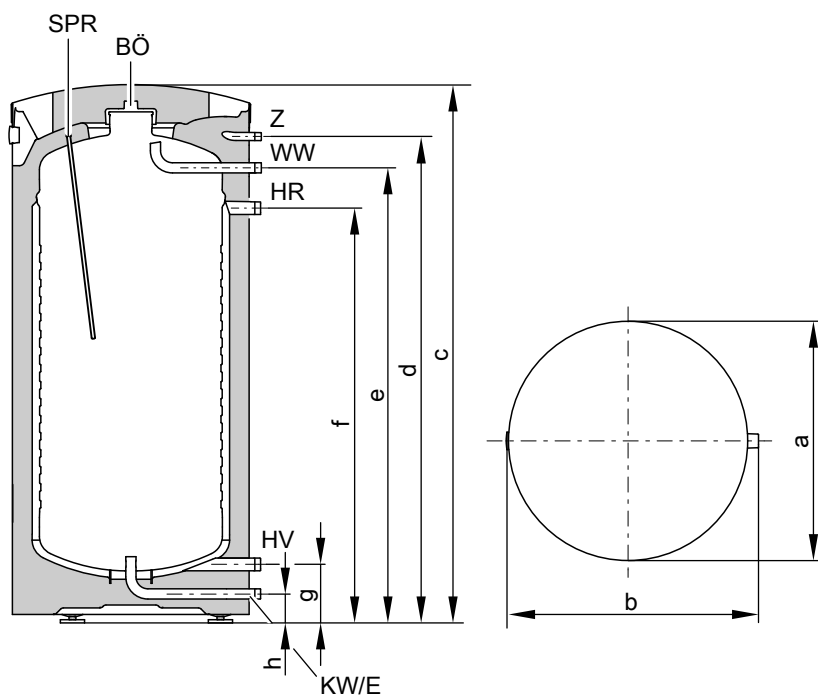
■ driftstryk på brugsvandssiden op til 10 bar

Beholdervolumen	l		130	160	200	
DIN-registreringsnummer			0166/04-10MC			
Konstantydelse ved brugsvandsopvarmning på 10 til 45 °C og kedelvands-fremløbstemperatur på ... ved nedenfor anførte kedelvandsflow	90 °C	kW	37	40	62	
		l/h	909	982	1523	
	80 °C	kW	30	32	49	
		l/h	737	786	1024	
	70 °C	kW	22	24	38	
		l/h	540	589	933	
	60 °C	kW	13	15	25	
		l/h	319	368	614	
	50 °C	kW	9	10	12	
		l/h	221	245	294	
	Konstantydelse ved brugsvandsopvarmning på 10 til 60 °C og kedelvands-fremløbstemperatur på ... ved nedenfor anførte kedelvandsflow	90 °C	kW	32	36	57
			l/h	550	619	980
80 °C		kW	25	28	43	
		l/h	430	481	739	
70 °C		kW	16	19	25	
		l/h	275	326	430	
Kedelvandsflow for de angivne konstantydelser	m ³ /h		3,0	3,0	3,0	
Stilstandsvarmetab q_{BS} ved 45 K temp.-differ- rence (målte værdier iht. DIN 4753-8)	kWh/24 h		1,30	1,40	1,60	
Mål						
Længde (∅) a	mm		633	633	633	
Bredde b	mm		667	667	667	
Højde c	mm		1111	1203	1423	
Vippemål	mm		1217	1297	1493	
Vægt Varmtvandsbeholder med isolering	kg		77	84	98	
Varmemediaevolumen	l		25	28	35	
Hedeflade	m ²		1,1	1,3	1,6	
Tilslutninger						
Kedelvandsfremløb og -retur	R		1	1	1	
Koldt/varmt brugsvand	R		¾	¾	¾	
Cirkulation	R		½	½	½	

Henvisning vedr. konstantydelse

Ved planlægning med den angivne eller beregnede konstantydelse skal der tages højde for en tilsvarende pumpe. Den angivne konstantydelse opnåes kun, hvis kedlens nominelle varmeydelse er \geq konstantydelsen.

Tekniske data Vitocell 300-V (type EVA) (fortsat)



BÖ Inspektions- og rengøringsåbning
 E Tømning
 HR Kedelvandsretur
 HV Kedelvandsfremløb

KW Koldt brugsvand
 SPR Følerlomme til beholderføler eller termostat
 WW Varmt brugsvand
 Z Cirkulation

Måltabel

Beholdervolumen	l	130	160	200
a	mm	633	633	633
b	mm	667	667	667
c	mm	1111	1203	1423
d	mm	975	1067	1287
e	mm	892	984	1204
f	mm	785	877	1097
g	mm	155	155	155
h	mm	77	77	77

Ydelsestal N_L

iht. DIN 4708

Beholdertemperatur T_{sp} = koldt vandstemperatur + 50 K ^{+5 K/-0 K}

Beholdervolumen	l	130	160	200
Ydelsestal N_L				
ved kedelvands-fremløbstemperatur				
90 °C		2,4	3,3	6,8
80 °C		1,9	2,9	5,2
70 °C		1,4	2,0	3,2

Henvisning vedr. ydelsestal N_L

Ydelsestallet N_L ændrer sig med beholdertemperaturen T_{sp} .

Vejledende værdier

- $T_{sp} = 60 \text{ °C} \rightarrow 1,0 \times N_L$
- $T_{sp} = 55 \text{ °C} \rightarrow 0,75 \times N_L$
- $T_{sp} = 50 \text{ °C} \rightarrow 0,55 \times N_L$
- $T_{sp} = 45 \text{ °C} \rightarrow 0,3 \times N_L$

Korttidssydelse (i løbet af 10 minutter)

Baseret på ydelsestallet N_L

Brugsvandsopvarmning fra 10 til 45 °C

5458 274 DK

Tekniske data Vitocell 300-V (type EVA) (fortsat)

Beholdervolumen	l	130	160	200
Korttidssydelse (l/10 min) ved kedelvands-fremløbstemperatur				
90 °C		207	240	340
80 °C		186	226	298
70 °C		164	190	236

Maks. tappemængde (i løbet af 10 minutter)

Baseret på ydelsestallet N_L

Med efteropvarmning

Brugsvandsopvarmning fra 10 til 45 °C

Beholdervolumen	l	130	160	200
Maks. tappemængde (l/min) ved kedelvands-fremløbstemperatur				
90 °C		21	24	34
80 °C		19	23	30
70 °C		16	19	24

Tapbar vandmængde

Beholdervolumen opvarmet til 60 °C

Uden efteropvarmning

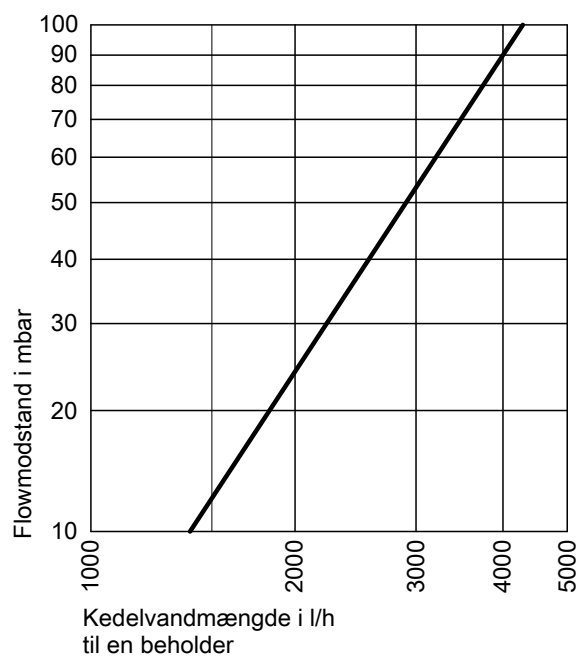
Beholdervolumen	l	130	160	200
Tapperate	l/min	10	10	10
Tapbar vandmængde	l	103	120	150
Vand med $t = 60$ °C (konstant)				

Opvarmningstid

De anførte opvarmningstider nåes, hvis den maksimale konstantydelse for varmtvandsbeholderen stilles til rådighed ved den pågældende fremløbstemperatur og brugsvandsopvarmning fra 10 til 60 °C.

Beholdervolumen	l	130	160	200
Opvarmningstid (minutter) ved kedelvands-fremløbstemperatur				
90 °C		15	15	12
80 °C		19	19	26
70 °C		29	29	24

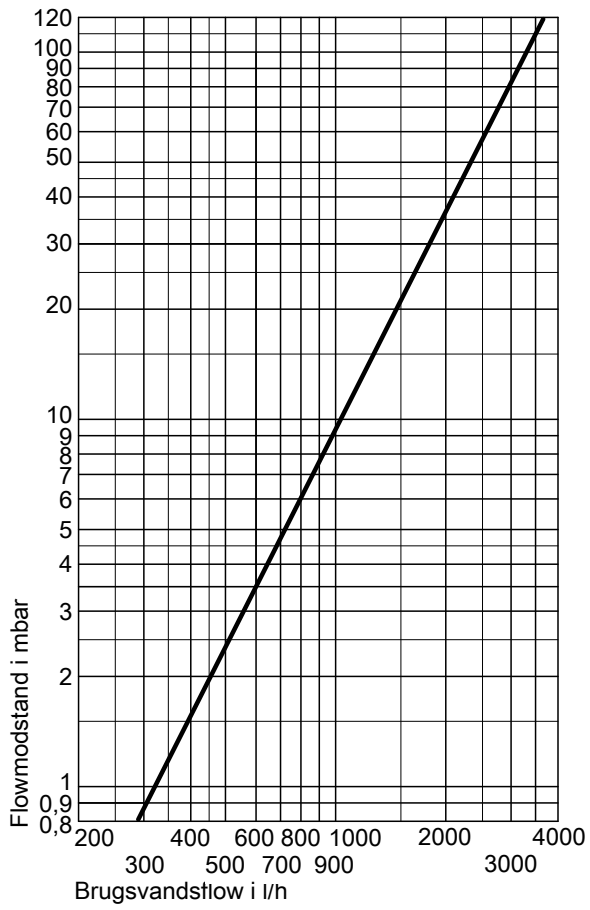
Gennemstrømningsmodstande



Gennemstrømningsmodstand på kedelvandssiden

5458 274 DK

Tekniske data Vitocell 300-V (type EVA) (fortsat)

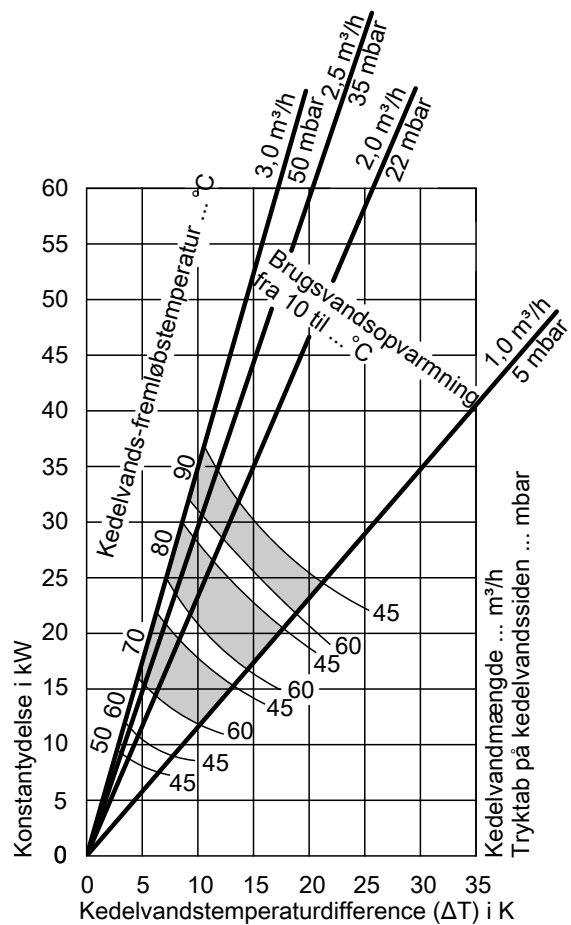


Gennemstrømningsmodstand på brugsvandssiden

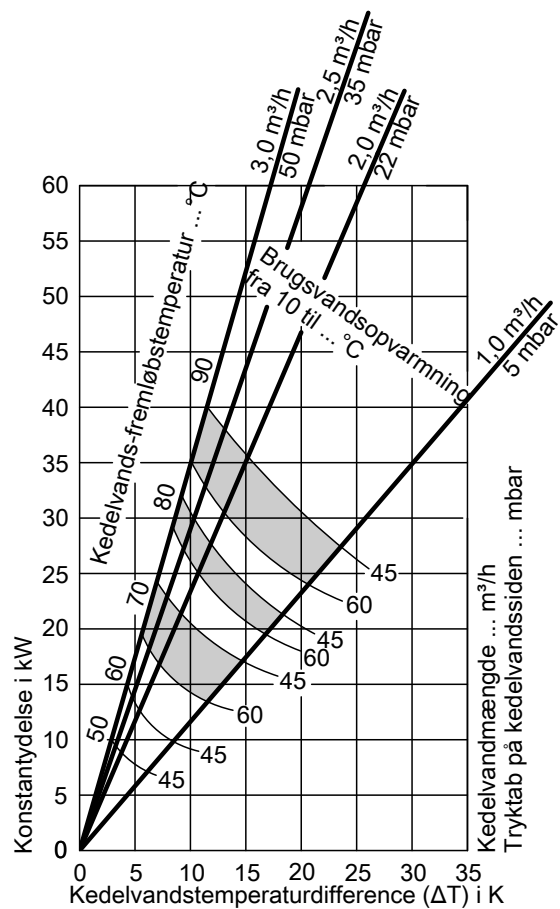
Tekniske data Vitocell 300-V (type EVA) (fortsat)

Konstantydelse

Vitocell 300-V (type EVA) med 130 liter

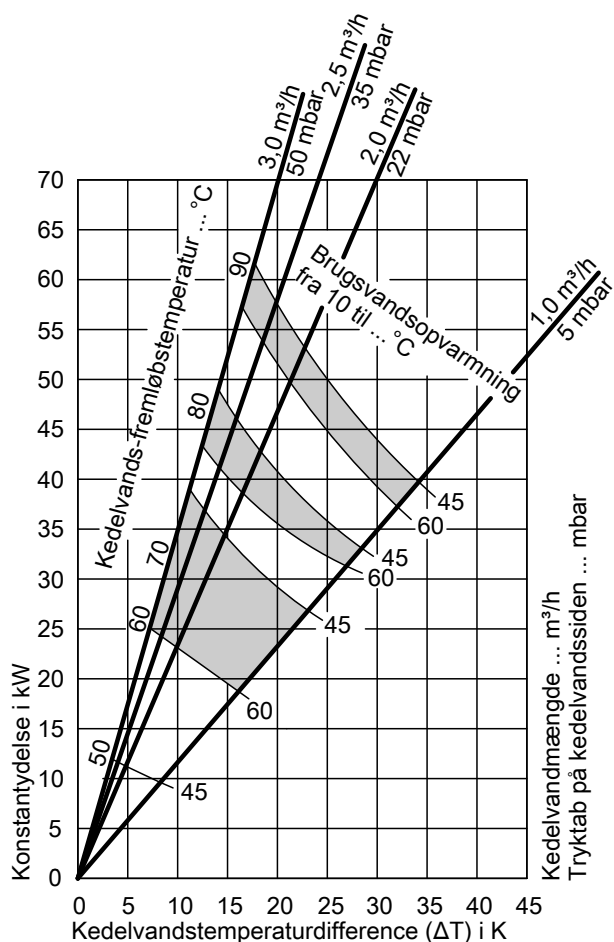


Vitocell 300-V (type EVA) med 160 liter



Tekniske data Vitocell 300-V (type EVA) (fortsat)

Vitocell 300-V (type EVA) med 200 liter



Fabriksindstilling

Vitocell 300-V, type EVA, udvendigt opvarmet
130 bis 200 liter

Varmtvandsbeholder på brugsvandssiden af højtlegeret rustfrit stål med påmonteret isolering af hårdt polyurethanskum.

- Indsvejsset følerlomme for beholderføler eller termostat
- Integreret termometer
- Iskruede stilbare sokkelben

Den epoxyharpikksbelagte metalkappe er i farven vitosilber. Varmtvandsbeholder med 160 og 200 liter volumen kan også leveres i hvid.

Tekniske data Vitocell 300-V (type EVI)

Til brugsvandsopvarmning i forbindelse med kedler og fjernvarmeanlæg, elektrisk opvarmning efter ønske som tilbehør.

Egnet til følgende anlæg:

- Brugsvandstemperatur indtil **95 °C**
- Kedelvands-fremløbstemperatur op til **200 °C**
- Driftstryk **på på kedelvandssiden** op til **25 bar**
- Driftstryk **på brugsvandssiden** op til **10 bar**

Tekniske data Vitocell 300-V (type EVI) (fortsat)

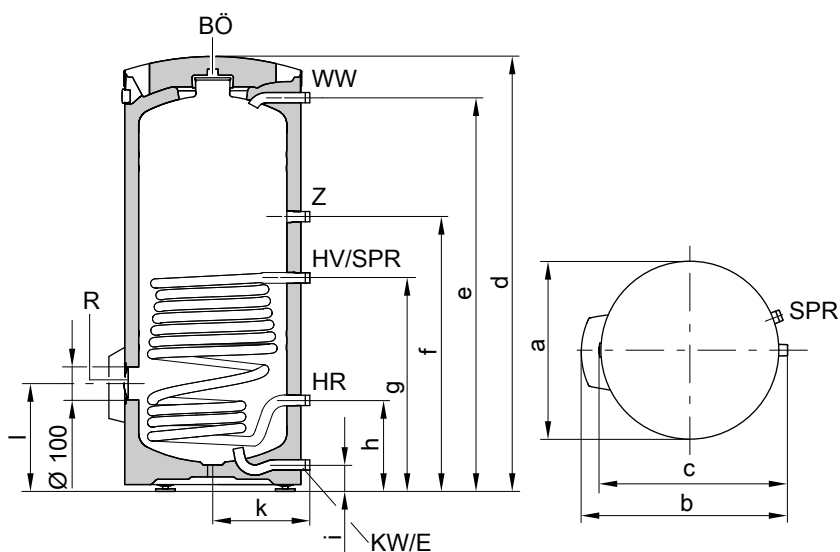
Beholdervolumen	I	200	300	500
DIN-registreringsnummer		0071/06-10 MC/E		
Konstantydelse	90 °C kW	71	93	96
ved brugsvandsopvarmning på 10 til 45 °C og	l/h	1745	2285	2358
kedelvands-fremløbstemperatur på ... ved	80 °C kW	56	72	73
nedenfor anførte kedelvandsflow	l/h	1376	1769	1793
	70 °C kW	44	52	56
	l/h	1081	1277	1376
	60 °C kW	24	30	37
	l/h	590	737	909
	50 °C kW	13	15	18
	l/h	319	368	442
Konstantydelse	90 °C kW	63	82	81
ved brugsvandsopvarmning på 10 til 60 °C og	l/h	1084	1410	1393
kedelvands-fremløbstemperatur på ... ved	80 °C kW	48	59	62
nedenfor anførte kedelvandsflow	l/h	826	1014	1066
	70 °C kW	29	41	43
	l/h	499	705	739
Kedelvandsgennemløb for de angivne konstantydelse	m ³ /h	5,0	5,0	6,5
Stilstandsvarmetab q_{BS}	kWh/24 h	1,70	2,10	3,00
ved 45 K temp.-difference (målte værdier iht. DIN 4753-8)				
Isolering		Hårdt polyurethanskum		Blødt polyurethanskum
Mål				
Længde (Ø) a				
– med isolering	mm	581	633	923
– uden isolering	mm	–	–	715
Bredde b				
– med isolering	mm	649	704	974
– uden isolering	mm	–	–	914
Højde d				
– med isolering	mm	1420	1779	1740
– uden isolering	mm	–	–	1667
Vippemål				
– med isolering	mm	1471	1821	–
– uden isolering	mm	–	–	1690
vægt kompl. med isolering	kg	76	100	111
Varmemedievolumen	l	10	11	15
Hedeflade	m ²	1,3	1,5	1,9
Tilslutninger				
Kedelvandsfremløb og -retur	R	1	1	1¼
Koldt/varmt brugsvand	R	1	1	1¼
Cirkulation	R	1	1	1¼

Henvisning vedr. konstantydelse

Ved planlægning med den angivne eller beregnede konstantydelse skal der tages højde for en tilsvarende pumpe. Den angivne konstantydelse opnåes kun, hvis kedlens nominelle varmelydelse er \geq konstantydelsen.

Tekniske data Vitocell 300-V (type EVI) (fortsat)

200 og 300 liter

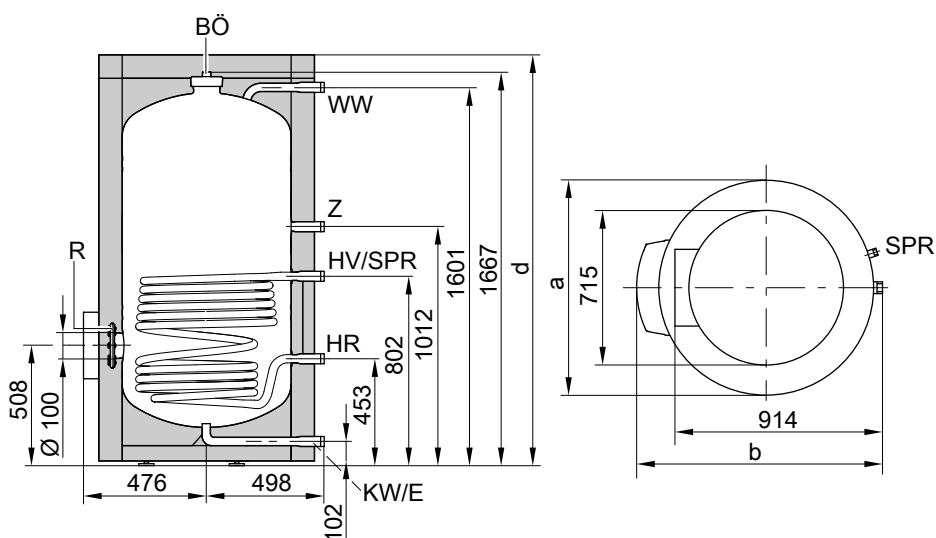


BÖ Inspektions- og rengøringsåbning
E Tømning
HR Kedelvandsretur
HV Kedelvandsfremløb
KW Koldt brugsvand

R Ekstra inspektionsåbning eller el-patron
SPR Beholderføler for beholderreguleringen eller termostaten
(studs R 1 med reduktionsmuffe på R ½ til følerlommen)
WW Varmt brugsvand
Z Cirkulation

Beholdervolumen	l	200	300
a	mm	581	633
b	mm	649	704
c	mm	614	665
d	mm	1420	1779
e	mm	1286	1640
f	mm	897	951
g	mm	697	751
h	mm	297	301
i	mm	87	87
k	mm	317	343
l	mm	353	357

500 liter



5458 274 DK

BÖ Inspektions- og rengøringsåbning
E Tømning

HR Kedelvandsretur
HV Kedelvandsfremløb

Tekniske data Vitocell 300-V (type EVI) (fortsat)

KW Koldt brugsvand

R Ekstra inspektionsåbning eller el-patron

SPR Beholderføler for beholderreguleringen eller termostaten
(studs R 1 med reduktionsmuffe på R ½ til følerlommen)

WW Varmt brugsvand

Z Cirkulation

Beholdervolumen	l	500
a	mm	923
b	mm	974
d	mm	1740

Ydelsestal N_L

Iht. DIN 4708.

Beholdertemperatur T_{sp} = koldt vandstemperatur + 50 K ^{+5 K/0 K}

Beholdervolumen	l	200	300	500
Ydelsestal N_L ved kedelvands-fremløbstemperatur				
90 °C		6,8	13,0	21,5
80 °C		6,0	10,0	21,5
70 °C		3,1	8,3	18,0

Henvisning vedr. ydelsestal N_L

Ydelsestallet N_L ændrer sig med beholdertemperaturen T_{sp} .

Vejledende værdier

- $T_{sp} = 60\text{ °C} \rightarrow 1,0 \times N_L$
- $T_{sp} = 55\text{ °C} \rightarrow 0,75 \times N_L$
- $T_{sp} = 50\text{ °C} \rightarrow 0,55 \times N_L$
- $T_{sp} = 45\text{ °C} \rightarrow 0,3 \times N_L$

Korttidssydelse (i løbet af 10 minutter)

Baseret på ydelsestallet N_L .

Brugsvandsopvarmning på 10 til 45 °C.

Beholdervolumen	l	200	300	500
Korttidssydelse (l/10 min) ved kedelvands-fremløbstemperatur				
90 °C		340	475	627
80 °C		319	414	627
70 °C		233	375	566

Maks. tappemængde (i løbet af 10 minutter)

Baseret på ydelsestallet N_L .

Med efteropvarmning.

Brugsvandsopvarmning på 10 til 45 °C.

Beholdervolumen	l	200	300	500
Maks. tappemængde (l/min) ved kedelvands-fremløbstemperatur				
90 °C		34	48	63
80 °C		32	42	63
70 °C		23	38	57

Tapbar vandmængde

Beholdervolumen opvarmet til 60 °C.

Uden efteropvarmning.

Beholdervolumen	l	200	300	500
Tapperate				
	l/min	10	15	15
Tapbar vandmængde				
	l	139	272	460
vand med $t = 60\text{ °C}$ (konstant)				

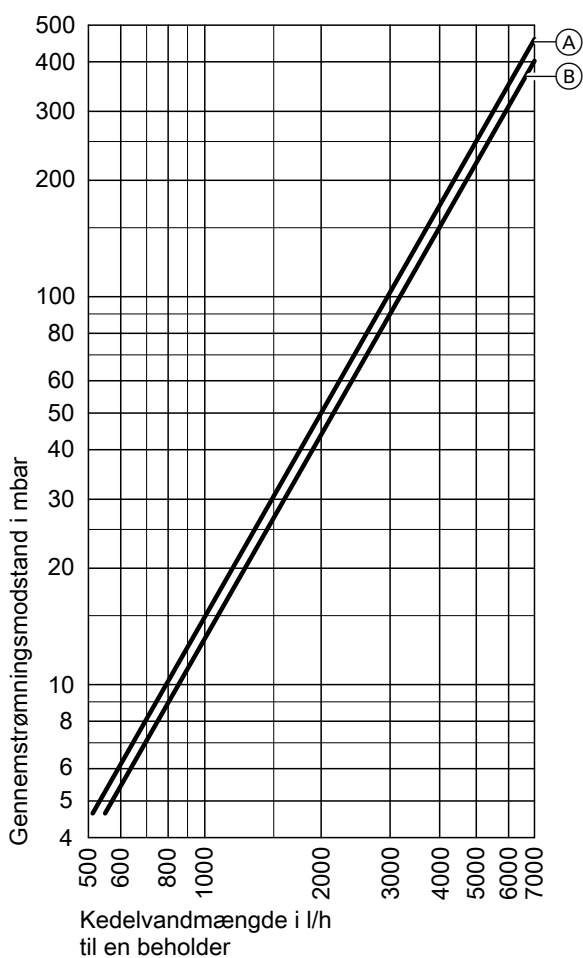
Tekniske data Vitocell 300-V (type EVI) (fortsat)

Opvarmningstid

De anførte opvarmningstider nåes, hvis den maksimale konstantydelse for varmtvandsbeholderen står til rådighed ved den pågældende kedelvands-fremløbstemperatur og brugsvandsopvarmning fra 10 til 60 °C.

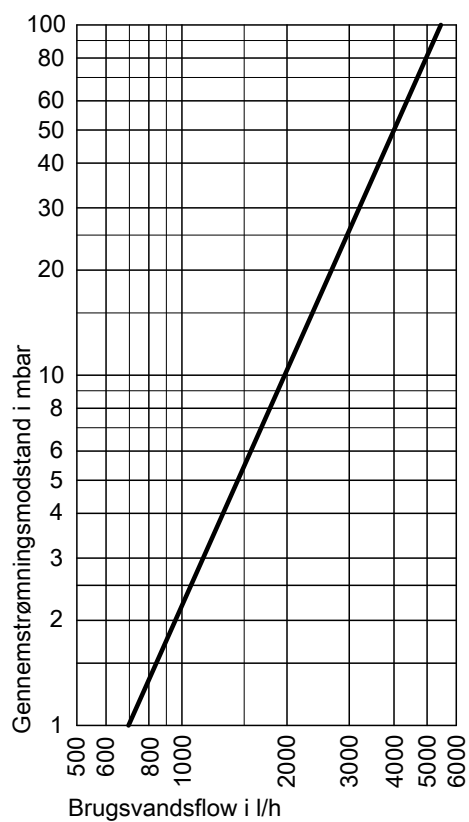
Beholdervolumen	l	200	300	500
Opvarmningstid (min) ved kedelvands-fremløbstemperatur				
90 °C		14,4	15,5	20,0
80 °C		15,0	21,5	24,0
70 °C		23,5	32,5	35,0

Gennemstrømningsmodstande



Gennemstrømningsmodstand på kedelvandssiden

- Ⓐ Beholdervolumen 300 og 500 l
- Ⓑ Beholdervolumen 200 l

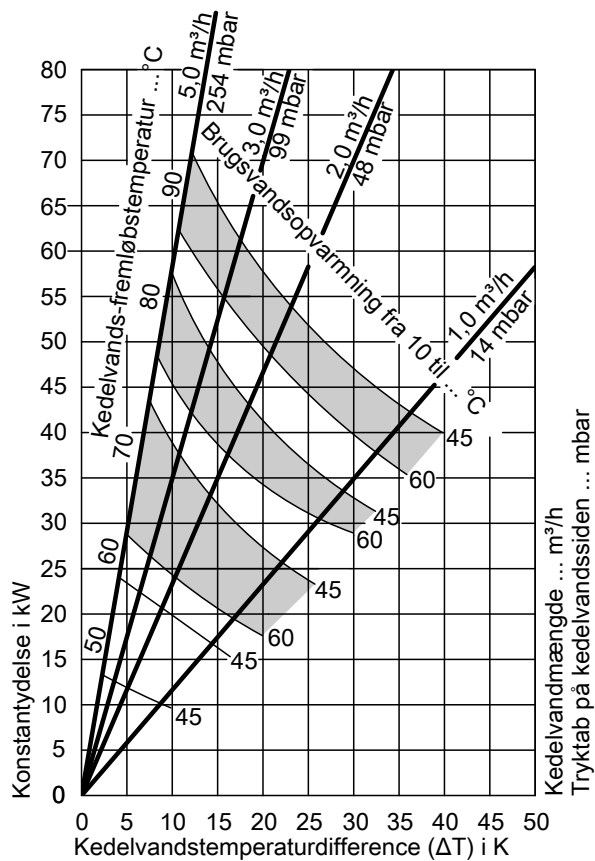


Gennemstrømningsmodstand på brugsvandssiden

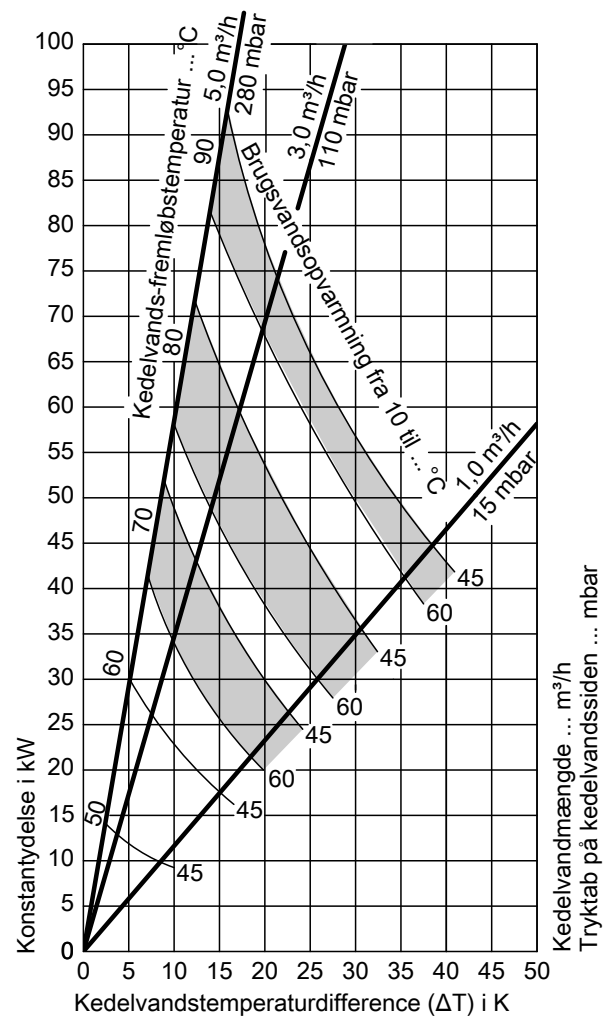
Tekniske data Vitocell 300-V (type EVI) (fortsat)

Konstantydelse

Vitocell 300-V (type EVI) med 200 liter



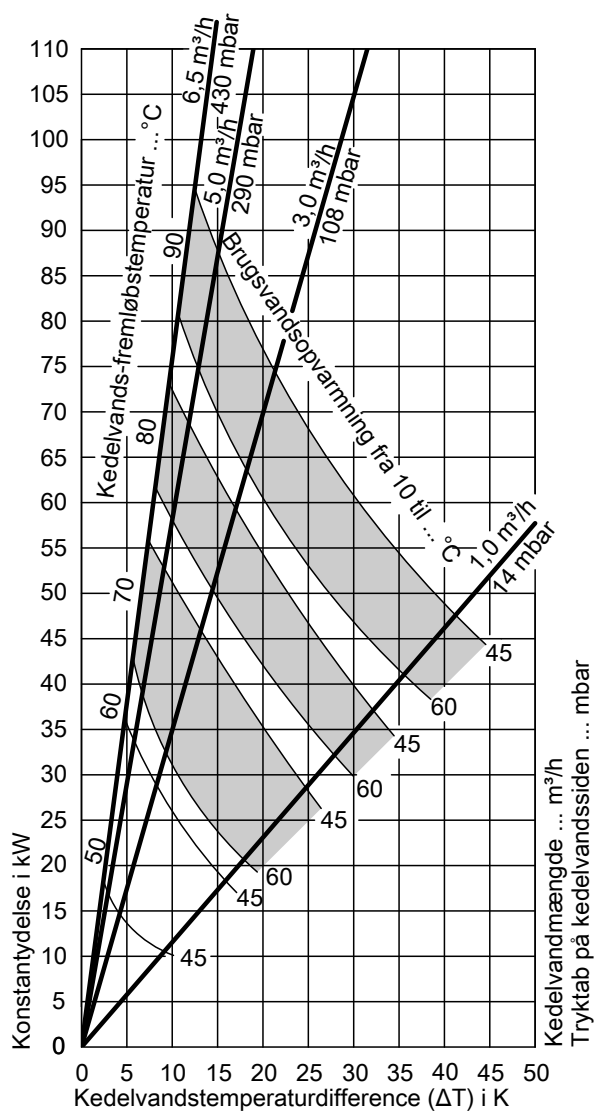
Vitocell 300-V (type EVI) med 300 liter



①, ②, ③ Se eksempelberegningen i kapitlet „Dimensionering“

Tekniske data Vitocell 300-V (type EVI) (fortsat)

Vitocell 300-V (type EVI) med 500 liter



Fabriksindstilling

Vitocell 300-V, type EVI, indvendigt opvarmet 200 og 300 liter

Varmtvandsbeholder af højtlegeret rustfrit stål med påmonteret isolering af hårdt polyurethanskum.

- Tilslutningsstudser til beholderføler eller termostat
- Integreret termometer
- Iskruede stilbare sokkelben

Pakket separat og fastgjort på kassen:

- Reduktionsmuffe R 1 × ½
- Følerlomme
- Isoleringsstykke til følerlomme

Den epoxyharpiksbelagte metalcappe er i farven vitosilber.

Vitocell 300-V, type EVI, indvendigt opvarmet 500 liter volumen

Varmtvandsbeholder af højtlegeret, rustfrit stål med separat emballeret isolering af blødt polyurethanskum.

- Tilslutningsstudser til beholderføler eller termostat
- Iskruede stilbare sokkelben

Pakket separat og fastgjort på kassen:

- Termometer
- Reduktionsmuffe R 1 × ½
- Følerlomme
- Isoleringsstykke til følerlomme

Farven på den kunststofbelagte isolering er vitosilber.

Tekniske data beholderbatteri (type EVI)

Varmtvandsbeholderne **Vitocell 300-V, type EVI med 300 og 500 liter beholdervolumen** kan kombineres til beholderbatterier med indtil 2 eller 3 beholdere. Forbindelsesrørssættene på kedelvandssiden og på brugsvandssiden kan leveres fra fabrikken. De skal bestilles særskilt. Beholderbatterier med mere end 3 beholdere kan dannes af beholderbatterier, der består af op til 3 beholdere. Montering på kedelvandssiden og brugsvandssiden af disse beholderbatterier skal foretages på opstillingsstedet.

Tekniske data

Til brugsvandsopvarmning i forbindelse med kedler, fjernvarmeanlæg og lavtemperatur-varmesystemer, efter ønske med elektrisk opvarmning

Egnet til anlæg med

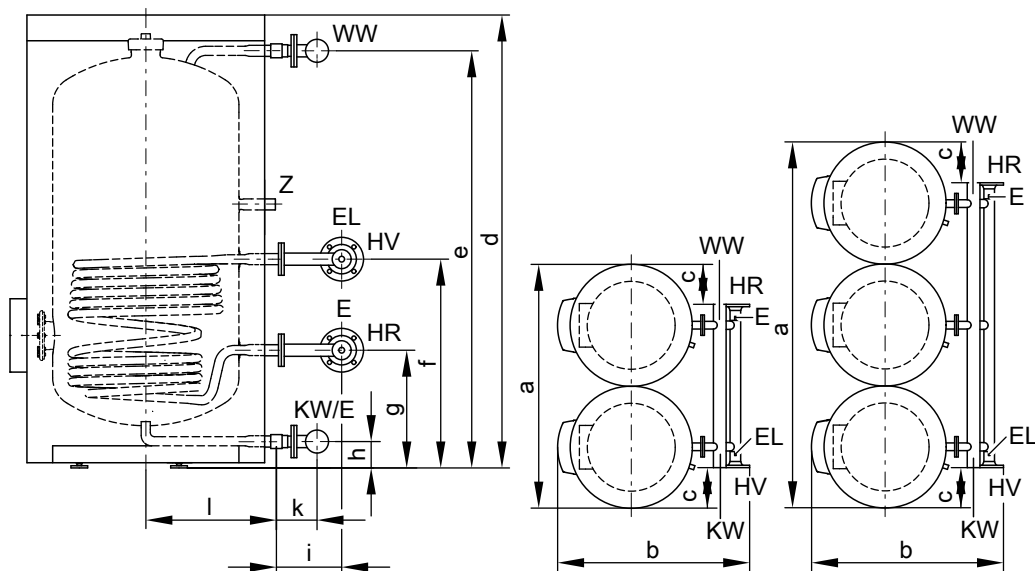
- Kedelvands-fremløbstemperatur/ på kedelvandssiden Driftstryk indtil **120 °C/ 18 bar, 160 °C/ 16 bar og 180 °C/ 15 bar**
- driftstryk på brugsvandssiden op til **10 bar**

Beholdervolumen			300		500
Beholderbatteriets samlede indhold		l	600	1000	1500
Antal beholdere			2	2	3
Opbygning/montering			●●	●●	●●●
Konstantydelse* ¹ ved brugsvandsopvarmning på 10 til 45 °C og kedelvands-fremløbstemperatur på ... ved nedenfor anførte kedelvandsgennemløb	90 °C	kW	186	192	288
		l/h	4570	4716	7074
80 °C	kW	144	146	219	
	l/h	3538	3586	5379	
70 °C	kW	104	112	168	
	l/h	2554	2752	4128	
60 °C	kW	60	74	111	
	l/h	1474	1818	2727	
50 °C	kW	30	36	54	
	l/h	736	884	1326	
Konstantydelse ved brugsvandsopvarmning på 10 til 60 °C og kedelvands-fremløbstemperatur på ... ved nedenfor anførte kedelvandsgennemløb	90 °C	kW	164	162	243
		l/h	2820	2786	4179
80 °C	kW	118	124	186	
	l/h	2028	2132	3198	
70 °C	kW	82	86	129	
	l/h	1410	1478	2217	
Kedelvandsflow for de angivne konstantydelser	m ³ /h		10	13	19,5
Mål med isolering					
Længde (Ø) a	mm		1461	1926	2914
Bredde b	mm		1109	1278	1278
Højde d	mm		1779	1740	1740
Vægt Varmtvandsbeholder med isolering og forbindelsesrørssæt	kg		250	270	410
Varmemediaevolumen inkl. forbindelsesrørssæt	l		30	37	58
Hedeflade	m ²		2,8	3,6	5,4
Tilslutninger					
Kedelvandsfremløb og -retur	DN		50	50	50
Koldt/varmt brugsvand	R		1¼	1¼	1½
Cirkulation	R		1¼	1¼	1¼

*¹ Ved planlægning med den angivne eller beregnede konstantydelse skal der tages højde for en tilsvarende pumpe. Den angivne konstantydelse opnåes kun, hvis kedlens nominelle varmeydelse er \geq konstantydelsen.

Tekniske data beholderbatteri (type EVI) (fortsat)

Eksempel:
500 liter



Set fra siden samt plantegning

- E Tømning på kedelvandssiden
(Indvendigt gevind R ½)
- EL Udluftning (indvendigt gevind R ½)
- HR Kedelvandsretur
- HV Kedelvandsfremløb
- KW/E Koldt brugsvand og tømning på brugsvandssiden
- WW Varmtvand
- Z Cirkulation

Måltabel

Beholdervolumen	l	300	1000	500
Beholderbatteriets samlede indhold	l	600	1000	1500
Antal beholdere		2	2	3
a	mm	1461	1926	2914
b	mm	1109	1278	1278
c	mm	206	359	359
d	mm	1779	1740	1740
e	mm	1640	1601	1601
f	mm	751	802	802
g	mm	301	453	453
h	mm	87	102	102
i	mm	237	217	217
k	mm	127	130	135
l	mm	343	498	498

Ydelsestal N_L i henhold til DIN 4708

Beholdertemperatur = koldtvandstemperatur + 50 K^{+5 K/-0 K}

Beholdervolumen	l	300	1000	500
Beholderbatteriets samlede indhold	l	600	1000	1500
Antal beholdere		2	2	3
Ydelsestal N_L ved kedelvands-fremløbstemperatur				
90 °C		40	63	105
80 °C		38	63	105
70 °C		26	52	89

5458 274 DK

Korttidssydelse (i løbet af 10 minutter)

Baseret på ydelsestallet N_L

Brugsvandsopvarmning fra 10 til 45 °C

Tekniske data beholderbatteri (type EVI) (fortsat)

Beholdervolumen	l	300		500
Beholderbatteriets samlede indhold	l	600	1000	1500
Antal beholdere		2	2	3
Korttidssydelse (l/10 min) ved kedelvands-fremløbstemperatur				
90 °C		898	1190	1600
80 °C		870	1190	1600
70 °C		698	1050	1470

Maks. tappemængde (i løbet af 10 minutter)

Baseret på ydelsestallet N_L
Med efteropvarmning

Brugsvandsopvarmning fra 10 til 45 °C

Beholdervolumen	l	300		500
Beholderbatteriets samlede indhold	l	600	1000	1500
Antal beholdere		2	2	3
Maks. tappemængde (l/min) ved kedelvands-fremløbstemperatur				
90 °C		90	120	160
80 °C		87	120	160
70 °C		70	101	148

Tapbar vandmængde

Beholdervolumen opvarmet til 60 °C

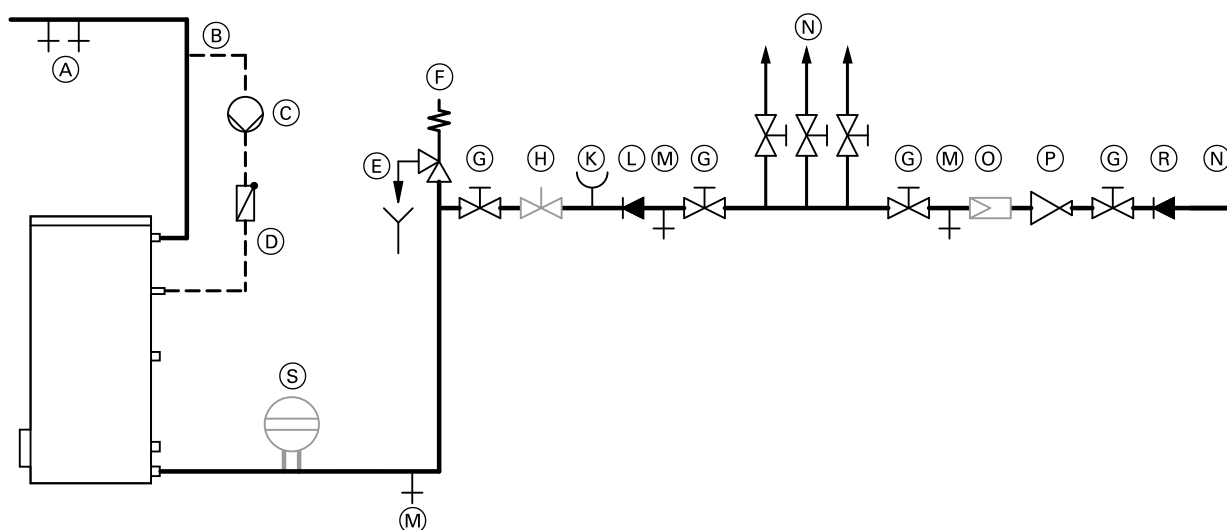
Uden efteropvarmning

Beholdervolumen	l	300		500
Beholderbatteriets samlede indhold	l	600	1000	1500
Antal beholdere		2	2	3
Tapperate	l/min	30	30	45
Tapbar vandmængde Vand med $t = 60$ °C (konstant)	l	544	920	1380

Planlægningsvejledning

Tilslutning på brugsvandssiden

Tilslutning i henhold til DIN 1988



- (A) Varmtvand
- (B) Cirkulationsledning
- (C) Cirkulationspumpe
- (D) Kontraventil, fjederbelastet
- (E) Synlig udmundning på afblæsningsrøret
- (F) Sikkerhedsventil

- (G) Afspærringsventil
- (H) Stregreguleringsventil
(Montering og indstilling af det maks. flow i henhold til varmtvandsbeholderens 10-minutters-ydelse anbefales)
- (K) Manometertilslutning
- (L) Kontraventil



Planlægningsvejledning (fortsat)

- (M) Tømning
- (N) Koldt brugsvand
- (P) Trykreduktionsventil

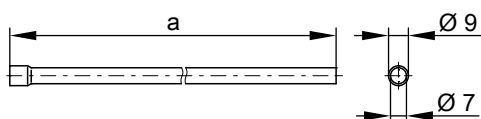
- (R) Kontraventil
- (S) Tryk-ekspansionsbeholder, brugsvandseget

Sikkerhedsventilen skal monteres.

Anbefaling: Montér sikkerhedsventilen over beholderens øverste kant. Derved er den beskyttet mod tilsmudsning, tilkalkning og høj temperatur. Derudover er det ikke nødvendigt at tømme varmtvandsbeholderen ved arbejde på sikkerhedsventilen.

Følerlomme

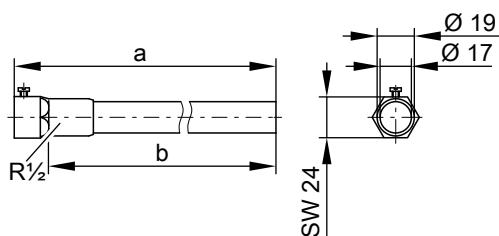
Vitocell 300-V, type EVA, udvendigt opvarmet, 130 til 200 liter



Følerlommen er svejset i varmtvandsbeholderen.

Beholdervolumen	l	130	160	200
a	mm	550	650	650

Vitocell 300-V, type EVI, indvendigt opvarmet, 200 til 500 liter



Den medfølgende følerlomme af rustfrit stål bør anvendes til reguleringsanordningens sensor eller føler; derved sikres den størst mulige driftssikkerhed.

Hvis føleren eller sensoren, der skal monteres, ikke passer i denne følerlomme, skal der anvendes en anden følerlomme af rustfrit stål (1.4571 eller 1.4435).

Beholdervolumen	l	200	300	500
a	mm	220	220	330
b	mm	200	200	310

Fremløbstemperaturer over 110 °C

Ved disse driftsbetingelser skal der iht. DIN 4753 monteres en type-godkendt overkogstermostat i varmtvandsbeholderen, som begrænser temperaturen til 95 °C.

Garanti

Vores garanti for varmtvandsbeholdere forudsætter, at vandet, der skal opvarmes, har drikkevandskvalitet iht. den gældende brugsvandsforordning, og at eksisterende vandbehandlingsanlæg arbejder fejlfrit.

Varmetransportflade

Den korrosionsbestandige, sikrede varmetransportflade (brugsvand/varmetransportør) svarer til type C iht. DIN 1988-2.

El-patron

Hvis der anvendes andre fabrikater, skal el-patronen have en uopvarmet længde på mindst 100 mm.

Planlægningsvejledning

Yderligere henvisninger til planlægning og dimensionering, se „Planlægningsvejledning for central brugsvandsopvarmning med varmtvandsbeholdere Vitocell“.

Tilbehør

El-patron-EHE til montering i Vitocell 300-V (type EVI)

Kan kun anvendes ved blødt til middelhårdt brugsvand indtil 14° dH
(hårdhedsrin 2 / 2,5 mol/m³)

Strøm og mærkespænding 3/N/PE 400 V/50 Hz

Kapslingsklasse: IP
54

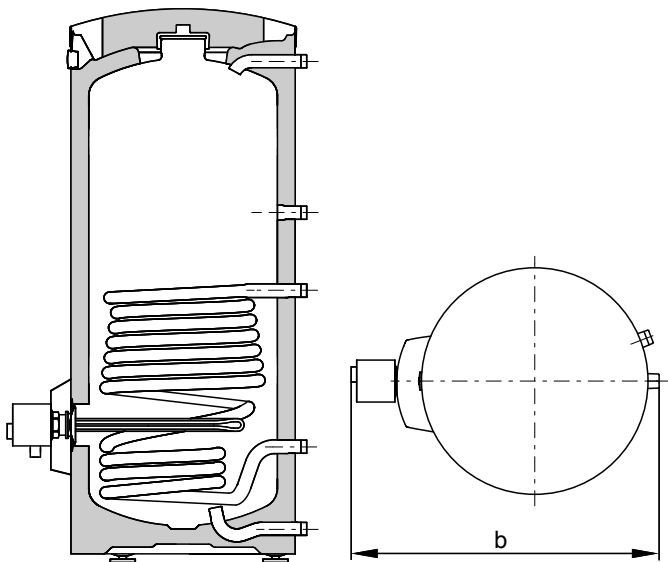
Optagen effekt normal drift/hurtigopvarmning	kW	2	4	6
Mærkestrøm	A	8,7	8,7	8,7
Opvarmningstid fra 10 til 60 °C	200 l	h	4,7	2,4
	300 l	h	7,4	3,7
	500 l	h	11,4	5,7

Varmtvandsbeholder med el-patron-EHE

Beholdervolumen	l	200	300	500
Med el-patron opvarmeligt indhold	l	162	256	390
Mål				
Bredde b (med el-patron)	mm	841	887	1137
Minimumafstand til væggen til montering af el-patronen EHE	mm	650	650	650
Vægt				
Vitocell 300-V	kg	76	100	111
El-patron	kg	2	2	2

Eksempel:

300 liter



Vitocell 300-V med el-patron

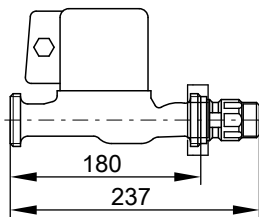
ⓑ Total bredde med el-patron-EHE

Beholderladepumpe

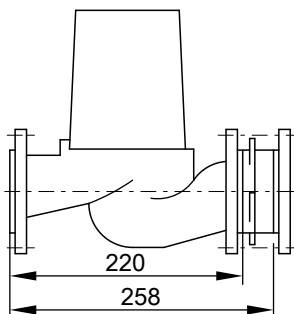
Best.nr.		7339 467	7339 468	7339 469
Pumpetype		UP 25-40	VIRS 30/6-1	VI TOP-S 40/4
Spænding	V~	230	230	230
Effektoptagelse	W	55-65	110-140	155-195
Tilslutning	R	1	1¼	–
	DN	–	–	40
Tilslutningsledning til kedler	m	4,7	4,7	4,7
		op til 40 kW	fra 40 til 70 kW	fra 70 kW

5458 274 DK

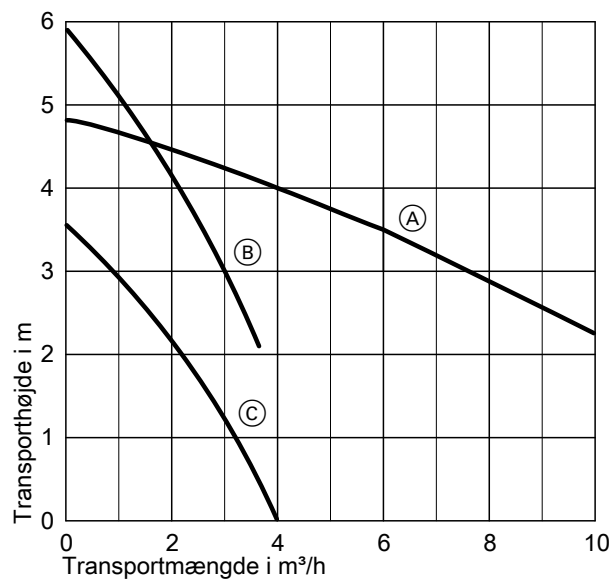
Tilbehør (fortsat)



Best.nr. 7339 467 og 7339 468



Best.nr. 7339 469

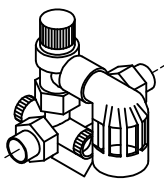


Ⓐ Best.nr. 7339 469

Ⓑ Best.nr. 7339 468

Ⓒ Best.nr. 7339 467

Sikkerhedsgruppe



Sikkerhedsgruppe bestående af:

- Afspærringsventil
- Kontraventil og prøvestuds
- Manometertilslutningsstuds
- Sikkerhedsventil

Til varmtvandsbeholdere:

- op til 200 liter: DN 15/R ¾
maks. opvarmningseffekt 75 kW
10 bar: Best.nr. 7219 722
- fra 300 til 1000 liter volumen: DN 20/R 1
maks. opvarmningseffekt 150 kW
10 bar: Best.nr. 7180 662

Trykt på miljøvenligt,
klorfrit bleget papir



Der tages forbehold for tekniske ændringer!

Viessmann A/S
2640 Hedehusene
Telefon:46 55 95 10
Telefax:46 59 03 22
www.viessmann.dk

5458 274 DK