

Datablad

Best.nr. og priser: se prislisen



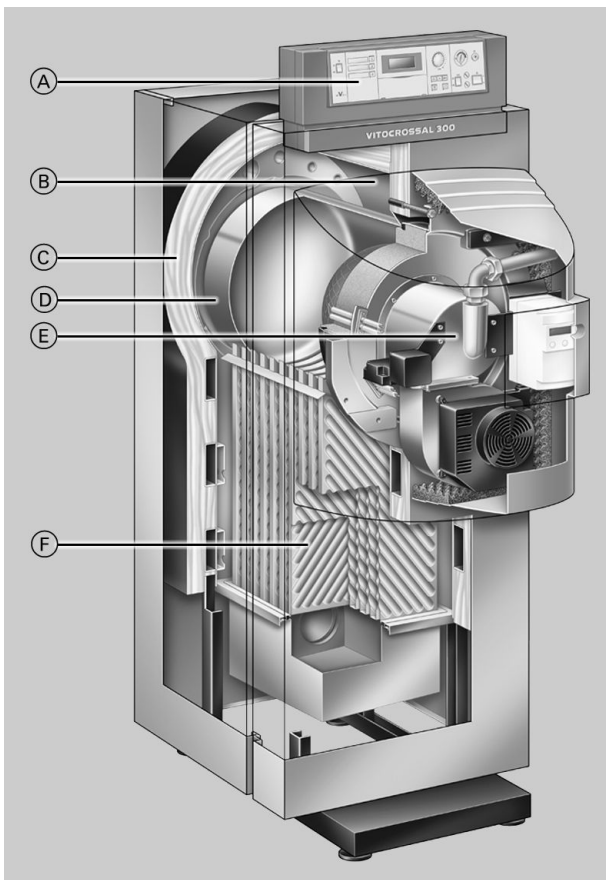
VITOCROSSAL 300 Type CM3

Kondenserende gaskedel til naturgas
Med modulerende MatriX-brænder (29 til 142 kW)

En kort oversigt over fordelene

- Normnyttegrad: indtil 98% (H_s) / 109% (H_i) ved hjælp af intensiv kondensation.
- Inox-Crossal-hedeflader af rustfrit stål for en effektiv udnyttelse af brændværdien - selvrensningseffekt på grund af glatte overflader af rustfrit stål.
- Modulerende MatriX-gasbrænder med stort modulationsområde (30 til 100 %) sikrer en særligt støjsvag, økonomisk samt miljøvenlig drift.

- God reguleringsevne og sikker overførsel af varmen ved hjælp af store vandkamre og stort vandindhold.
- Anden returstuds til lave returtemperaturer og derved særligt intensiv udnyttelse af brændværdien.
- Betjeningsvenlig Vitotronic regulering med klartekst- og grafikvisning.
- Højt træk i røggasstudsens muliggør store friskluft- og røggasrørlængder.



- (A) Vitotronic-regulering – intelligent, montage- og betjeningsvenlig samt let at vedligeholde
- (B) Store vandkamre
- (C) Højeffektiv isolering
- (D) Vandkølet brændkammer af rustfrit stål
- (E) MatriX-brænder for ekstremt lav emission af skadelige stoffer
- (F) Inox-Crossal-hedeflader af rustfrit stål

Tekniske data kedel

Tekniske data

Nominelt ydelsesområde				
$T_V/T_R = 50/30 \text{ °C}$	kW	29-87	38-115	47-142
$T_V/T_R = 80/60 \text{ °C}$	kW	27-80	35-105	43-130
Nominel varmebelastning	kW	27-82	36-108	45-134
Produkt-ID-nummer		CE-0085 BN 0569		
Gasttilslutningstryk	mbar	20	20	20
Maks. till. gasttilslutningstryk	mbar	30	30	30
Tilslutningsværdier				
baseret på den maks. belastning med				
– Naturgas E	m ³ /h	8,7	11,4	14,2
Tilladt driftstemperatur	°C	95	95	95
Tilladt fremløbstemperatur (= sikkerhedstemperatur)	°C	110	110	110
Till. driftstryk	bar	4	4	4
Modstand på røggassiden	Pa	85	130	150
	mbar	0,85	1,30	1,50
Dimensioner kedelblok				
Længde	mm	812	812	812
Bredde	mm	600	600	600
Højde	mm	1640	1640	1640
Ydre mål (med brændere)				
Totallængde	mm	1025	1025	1025
Totalbredde	mm	690	690	690
Totalhøjde	mm	1865	1865	1865
Servicehøjde (regulering)	mm	2055	2055	2055
Totalvægt	kg	253	258	261
Kedel med kabinet og kedelkredsregulering				
Indhold kedelvand	l	116	113	110
Tilslutninger kedel				
2 muffer til ekstra reguleringsanordninger	R	½	½	½
Kedelfremløb	PN 6 DN	50	50	50
Kedelretur 1 ^{*1}	PN 6 DN	50	50	50
Kedelretur 2 ^{*1}	PN 6 DN	40	40	40
Sikkerhedstilslutning	G	1¼	1¼	1¼
Tømning	R	1	1	1
Kondensatbortleder	R	½	½	½
Røggaskendetal ^{*2}				
Temperatur (ved returtemperatur på 30 °C)				
– Ved nominel varmeydelse	°C	55	55	55
– Ved dellast	°C	35	35	35
Temperatur (ved returtemperatur på 60 °C)	°C	75	75	75
Massestrøm (ved naturgas)				
– Ved nominel varmeydelse	kg/h	126	166	206
– Ved dellast	kg/h	42	55	69
Disponibelt træk	Pa	70	70	70
på røggasstudsens ^{*3}	mbar	0,7	0,7	0,7
Røggastilslutning	Ø mm	125	125	125
Gasttilslutning	R	1	1	1
Normnyttegrad				
ved opvarmningssystemtemperatur	40/30 °C	%	98 (H _s)/109 (H _i)	
	75/60 °C	%	95 (H _s)/106 (H _i)	
Stilstandstab q _{B,70}	%	0,6	0,5	0,4

^{*1} Ved tilslutning af 2 varmekredse skal varmekredsen med det laveste temperaturniveau tilsluttes til kedelretur 1.

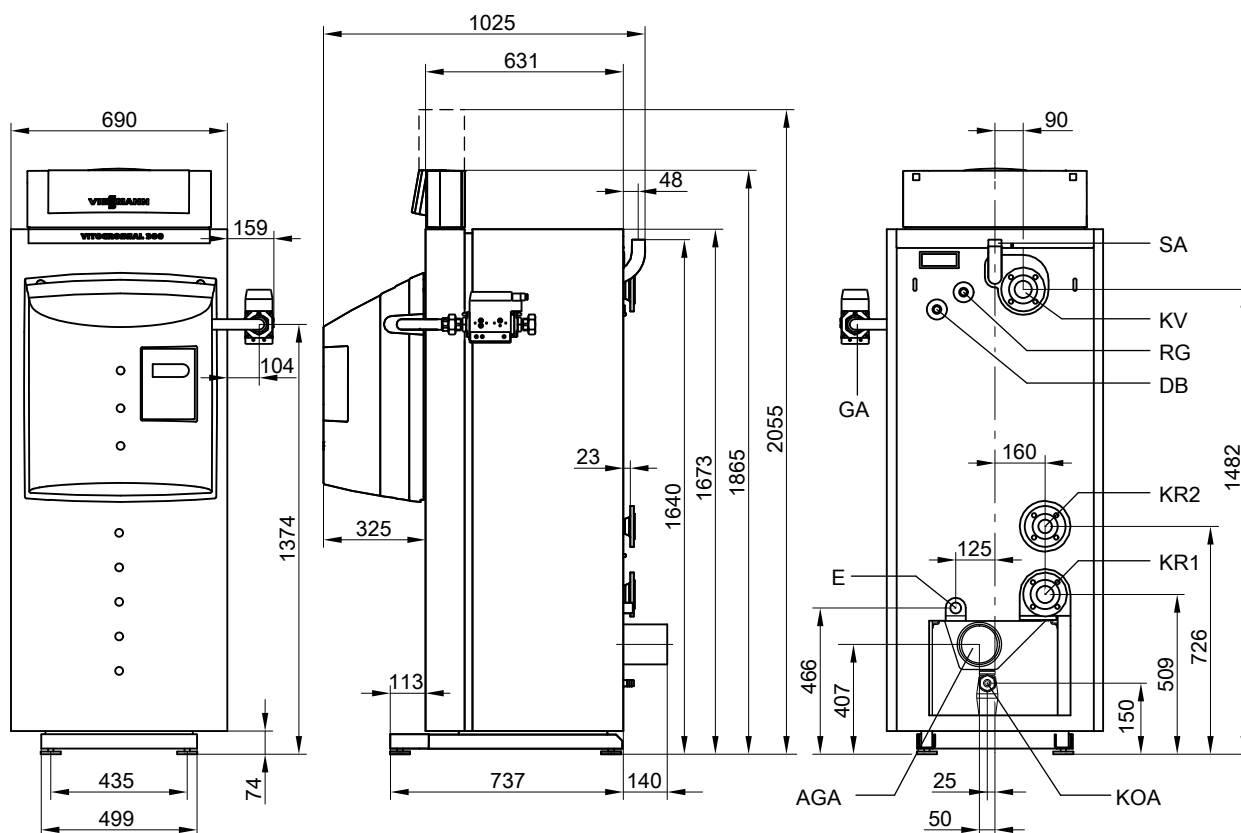
^{*2} Beregningsværdier til dimensionering af røggasset i henhold til EN 13384 baseret på 10 % CO₂ ved naturgas.

Røggastemperaturer som målte bruttoværdier ved en forbrændingslufttemperatur på 20 °C.

Angivelserne for dellasten er baseret på en ydelse på 30 % af den nominelle varmeydelse. Ved afvigende dellast (afhængigt af brænderens driftsform) skal røggasmassestrømmen beregnes i overensstemmelse hermed.

^{*3} De disponible træk opnås med de Matrix-brændere, der er indeholdt i leverancen. Hvis Vitocrossal 300 anvendes ved skorstene, der er uimodtagelige for fugt, må trækket maks. være på 0 Pa.

Tekniske data kedel (fortsat)

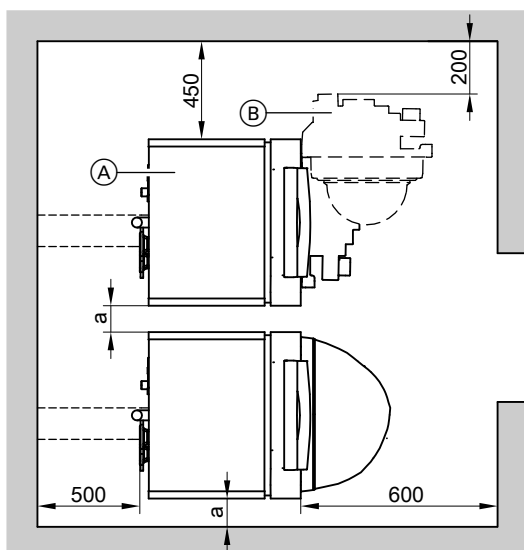


AGA Røggasaftræk
 DB Muffe til minimumspressostat
 E Tømning
 GA Gastilslutning
 KOA Kondensatbortleder
 KR 1 Kedelretur 1

KR 2 Kedelretur 2
 KV Kedelfremløb
 RG Muffe til ekstra reguleringsanordninger
 SA Sikkerhedstilslutning (sikkerhedsventil)

Opstilling

Minimumafstande



Overhold de angivne mål for at lette montagen og vedligeholdelsen. Kedeldøren kan efter ønske monteres, så den enten åbner til højre eller venstre side.

Afstanden skal være 450 mm til den side, hvor kedeldøren åbner. Derudover henvises til Arbejdstilsynets krav til kedelrum.

Mål a: 200 til 300 mm (påkrævet til montering af gasarmaturene)

(A) Kedel
 (B) Brænder

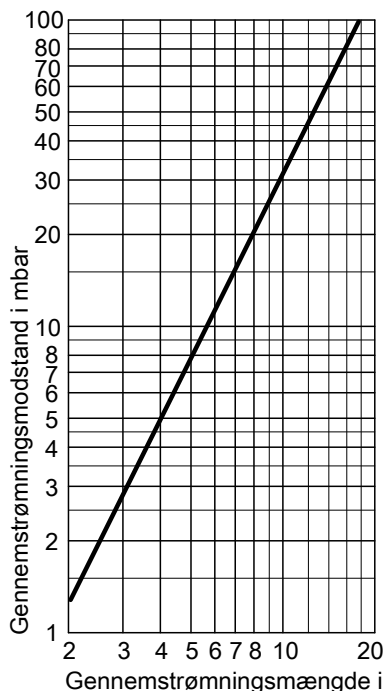
Tekniske data kedel (fortsat)

Opstilling

- Ingen luftforurening pga. CFC-gasser
(findes f.eks. i spraydåser, maling, opløsnings- og rengøringsmidler)
 - Ingen kraftig støvforurening
 - Ingen høj luftfugtighed
 - Frostsikret og godt ventileret
- Hvis ovenstående betingelser ikke er opfyldt, kan der opstå fejl og skader på anlægget.

Kedlen må kun opstilles i rum, hvor der må påregnes luftforurening med **CFC-gasser**, hvis der træffes tilstrækkelige foranstaltninger for at sikre, at der tilføres ren forbrændingsluft. Derudover henvises til Arbejdstilsynets krav til kedelrum.

Gennemstrømningsmodstand på kedelvandssiden



Vitocrossal 300 er kun egnet til lukkede anlæg med pumpedrift.

Tekniske data MatriX-brænder

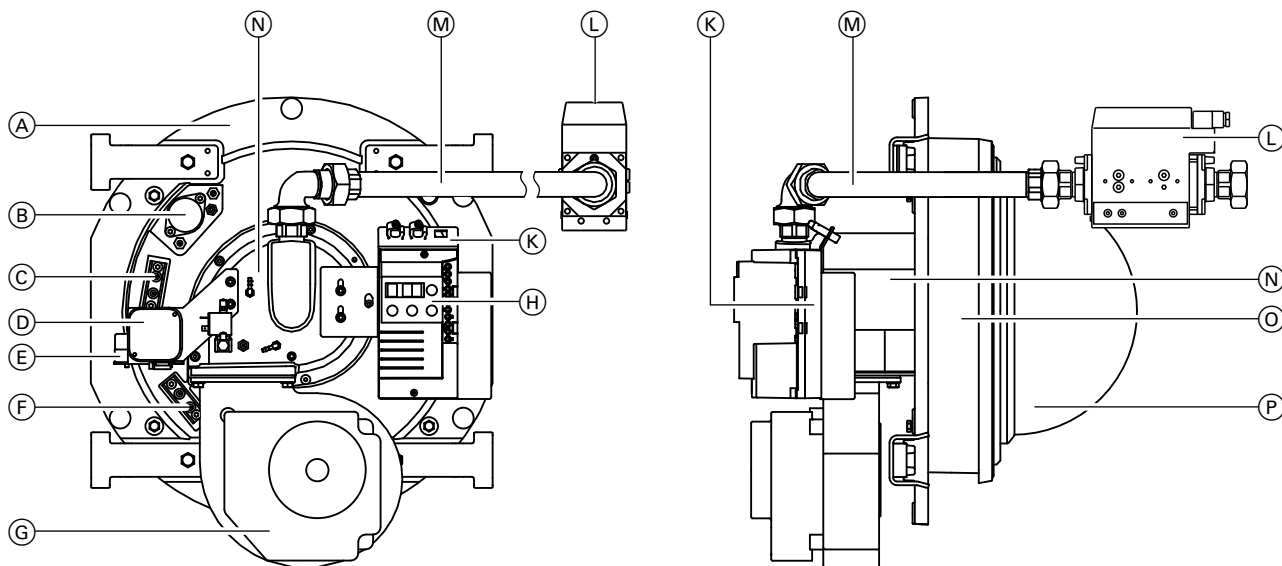
Tekniske data i forbindelse med Vitocrossal 300 (type CM3)

Nominal varmeydelse af kedlen (ved T_V/T_R 50/30 °C)	kW	87	115	142
Brænderens nedre/øvre varmeydelse ^{*4}	kW	25/83	32/109	40/134
Brændertype		VM III-1	VM III-2	VM III-3
Produkt-ID-nummer		CE-0085 BL 0403		
Spænding	V	230	230	230
Frekvens	Hz	50	50	50
Effektoptagelse ved øvre varmeydelse	W	80	170	185
ved nedre varmeydelse	W	36	43	45
Udførelse		Modulerende	Modulerende	Modulerende
Vægt ^{*5}	kg	37	39	39
Gastilslutningstryk	mbar	20	20	20
Gastilslutning	R	1	1	1
Tilslutningsværdier baseret på den maks. belastning med – Naturgas E	m ³ /h	2,8-8,7	3,8-11,5	4,7-14,2

^{*4} Svarer til kedlens nominelle varmebelastning.

^{*5} Med brænderkappe, gasarmatur og gasrør.

Tekniske data Matrix-brænder (fortsat)



- (A) Kedeldør
- (B) Inspektionsglas
- (C) Tændelegtroder
- (D) Luftvagt
- (E) Tændtransformator
- (F) Ioniseringsselektrode
- (G) Blæser

- (H) Display- og betjeningsenhed
- (K) Fyringsautomat
- (L) Gasarmatur
- (M) Gasrør
- (N) Luftsamlekabinet
- (O) Isoleringsblok
- (P) Flammelegeme

Gasarmaturet (L) kan efter eget ønske monteres på højre eller venstre side.

Leveringsomfang

Kedelblok med røggassamlekasse, påskruede modflanger med pakninger på alle studser samt påskruet beskyttelseskasse.

- 1 kasse med kabinet
- 1 kasse med kedelkredsregulering og 1 pose med teknisk informationsmateriale
- 1 kasse med kedeldør og påmonteret Matrix-brænder
- 1 brænderledning

Reguleringstyper

Til enkeltkedelanlæg:

- Uden kontrolskab Vitocontrol
 - Vitotronic 100** (type GC1B)
til drift med konstant kedelvandstemperatur eller en ekstern regulering.
 - Vitotronic 200** (type GW1B)
Til glidende sænket kedelvandstemperatur uden blandeventilregulering
 - Vitotronic 300** (type GW2B)
Til glidende sænket kedelvandstemperatur med blandeventilregulering til maks. 2 varmekredse med blandeventil
- Med kontrolskab Vitocontrol
 - Vitotronic 100** (type GC1B)
og
kontrolskab Vitocontrol med Vitotronic 300-K (type MW1B) til vejrkompenenserende drift og blandeventilregulering til maks. 2 varmekredse med blandeventil samt Vitotronic 200-H, type HK1B eller HK3B med 1 eller op til 3 varmekredse med blandeventil eller
kontrolskab med ekstern regulering (på opstillingsstedet)

Til flerkedelanlæg:

- (op til 4 kedler)
 - Uden kontrolskab Vitocontrol
 - Vitotronic 100** (type GC1B) og **LON-modul i forbindelse med Vitotronic 300-K** (type MW1B)
til glidende sænket kedelvandstemperatur (en kedel leveres med det reguleringstekniske standardudstyr til flerkedelanlæg) og
Vitotronic 100 (type GC1B) og **LON-modul**
Til glidende sænket kedelvandstemperatur til hver kedel i et flerkedelanlæg
 - Med kontrolskab Vitocontrol
 - Vitotronic 100** (type GC1B) og **LON-modul**
Til glidende sænket kedelvandstemperatur til hver kedel i et flerkedelanlæg og
kontrolskab Vitocontrol med Vitotronic 300-K, (type MW1B) til flerkedelanlæg, vejrkompenenserende drift og blandeventilregulering til maks. 2 varmekredse med blandeventil samt Vitotronic 200-H, type HK1B eller HK3B til 1 eller op til 3 varmekredse med blandeventil såvel som montagesæt til montering af Vitotronic betjeningspanelet i kontrolskabe



Leveringsomfang (fortsat)

eller

kontrolskab med ekstern regulering (på opstillingsstedet)

Tilbehør til kedlen

Se prislisten og databladet „Tilbehør til kedler“.

Driftsbetingelser

Driftsbetingelser med Vitotronic-kedelkredsreguleringer

Krav til vandkvaliteten, se planlægningsvejledningen til denne kedel.

	Krav
1. Kedelvandsvolumenstrøm	Ingen
2. Kedelreturtemperatur (minimumværdi)	Ingen
3. Nedre kedelvandstemperatur	Ingen
4. To-trins brænderdrift	Ingen
5. Modulerende brænderdrift	Ingen
6. Reduceret drift	Ingen – en fuldstændig sænkning er mulig
7. Weekendsænkning	Ingen – en fuldstændig sænkning er mulig

Planlægningsvejledning

Opstilling ved rumluftafhængig drift

(B₂₃, B₃₃)

For rumluftafhængige fyringsenheder med en samlet, nominel varmeydelse på mere end 50 kW er forbrændingsluftforsyningen godkendt, hvis fyringsenhederne er opstillet i rum med åbning eller rør til fri luft. Åbningens tværsnit skal være min. 150 cm² og 2 cm² mere for hver kW udover 50 kW nominel varmeydelse.

Rørledningerne skal være strømningsteknisk ensartet dimensioneret. Det krævede tværsnit må højst være opdelt på to åbninger eller rør.

Neutralisering

Ved kondensationen opstår surt kondensvand med pH-værdi på mellem 3 og 4. Dette kondensvand kan neutraliseres i en neutraliseringsanordning eller et neutraliseringsanlæg ved hjælp af et neutraliseringsmiddel.

Yderligere informationer, se planlægningsvejledning og datablad „Tilbehør til kedler“.

Yderligere oplysninger vedr. planlægningen

se planlægningsvejledningen til denne kedel.

Kontrolleret kvalitet



CE-mærket i henhold til de gældende EF-direktiver.



Kvalitetsmærke fra ÖVGW i henhold til bekendtgørelse om kvalitetsmærker 1942 DRGBI. I for VVS-produkter.

Trykt på miljøvenligt,
klorfrit bleget papir



Der tages forbehold for tekniske ændringer!

Viessmann A/S
2640 Hedehusene
Telefon:46 55 95 10
Telefax:46 59 03 22
www.viessmann.dk

5458 286 DK