

Datablad

Best.nr. og priser: se prislisen

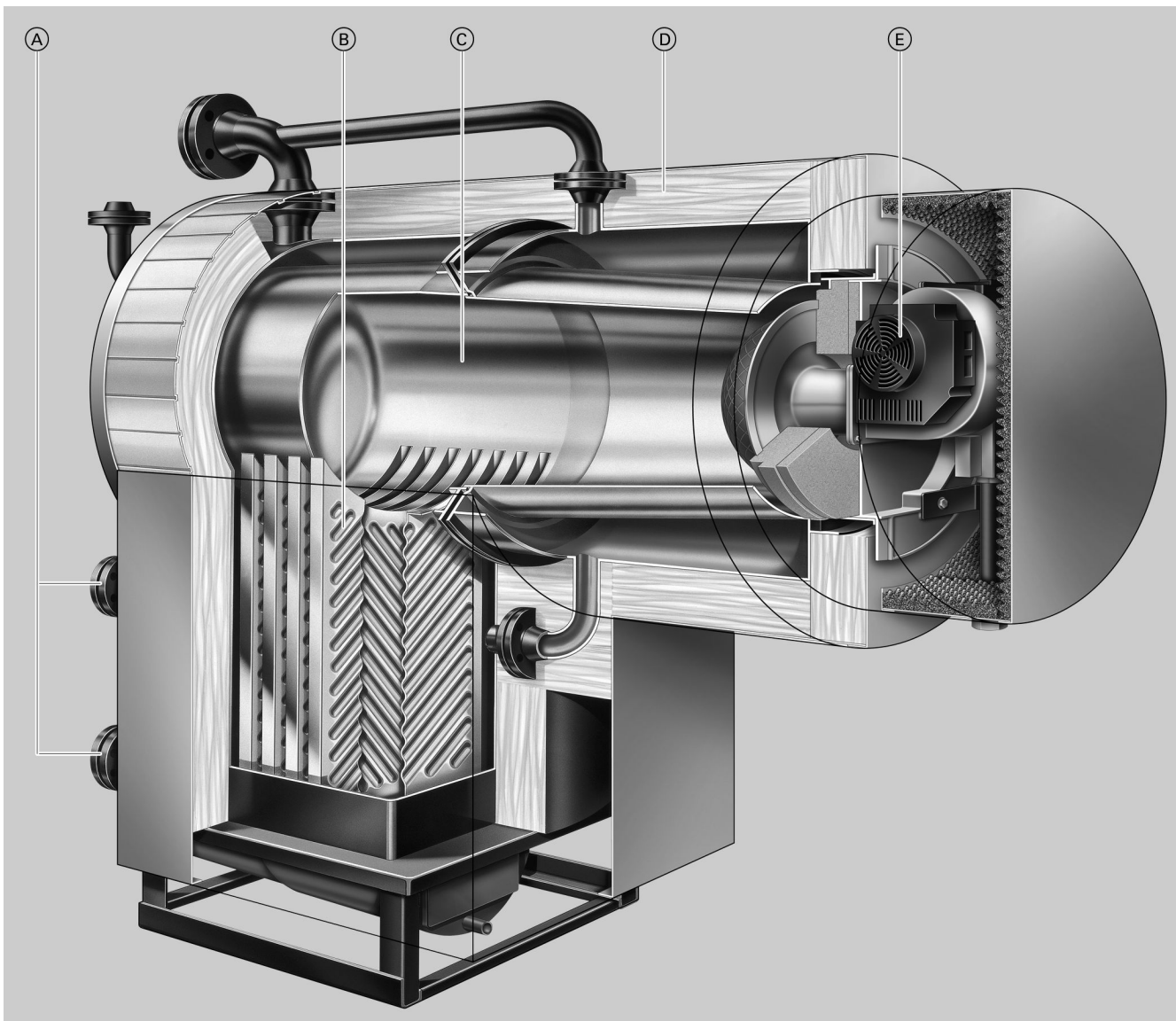


VITOCROSSAL 300 Type CT3

Kondenserende gaskedel til naturgas og F-gas
Med modulerende MatriX-brænder indtil 314 kW

En kort oversigt over fordelene

- Normnyttegrad: Op til 98 % (H_s)/109 % (H_i).
- Høj driftssikkerhed og lang levetid vha. korrosionsbestandig Inox-Crossal-hedeflader af rustfrit stål.
- Inox-Crossal-hedeflader til højeffektiv varmeoverførsel og højt kondensationstal.
- Selvrensningseffekt pga. den glatte overflade af rustfrit stål.
- Miljøvenlig forbrænding pga. lav brændkammerbelastning og brændkammer med gennemgående forbrænding.
- Med Matrix-brænder indtil 314 kW til særlig økonomisk og miljøvenlig drift med et modulationsområde på 30 til 100%.
- To returstudser til en kondensationsoptimeret hydraulisk tilslutning.
- Betjeningsvenlig Vitotronic regulering med klartekst- og grafikvisning.



- (A) To returstudser placeret over hinanden
- (B) Inox-Crossal-hedeflader af rustfrit stål
- (C) Vandkølet brændkammer af rustfrit stål

- (D) Højeffektiv isolering
- (E) Modulerende Matrix-brænder

Tekniske data kedel

Tekniske data

Nominel varmeydelse							
$T_V/T_R = 40/30 \text{ }^\circ\text{C}$	kW	187	248	314	408	508	635
$T_V/T_R = 80/60 \text{ }^\circ\text{C}$	kW	170	225	285	370	460	575
Nominel varmebelastning	kW	177	234,5	297	385,5	479	599
Produkt-ID-nummer	CE-0085AQ0257						
Tilladt driftstemperatur	$^\circ\text{C}$	100	100	100	100	100	100
Tilladt fremløbstemperatur (= sikkerhedstemperatur)	$^\circ\text{C}$	110	110	110	110	110	110
Till. driftstryk maks.	bar	4	4	4	5,5	5,5	5,5
Till. driftstryk min.*1	bar	0,5	0,5	0,5	0,5	0,5	0,5
Modstand på røggassiden	Pa	100	140	160	200	220	270
	mbar	1,0	1,4	1,6	2,0	2,2	2,7
Dimensioner kedelblok							
Længde c + d (uden kedeldør)	mm	1566	1644	1723	1800	1878	2034
Bredde s	mm	684	684	684	800	800	800
Bredde v	mm	682	682	682	796	796	796
Højde n (med studs)	mm	1744	1794	1794	2013	2013	2013
Ydre mål							
Totallængde b	mm	1636	1714	1795	1871	1949	2105
Totallængde a (med Matrix-brænder)	mm	1840	1915	1995	—	—	—
Totalbredde q	mm	1012	1012	1012	1128	1128	1128
Totalhøjde p	mm	1959	2009	2032	2290	2290	2290
Bredde r (med kabinet)	mm	876	876	876	992	992	992
Bredde w (med kabinet)	mm	800	800	800	916	916	916
Fundament							
Længde	mm	1000	1100	1200	1250	1300	1500
Bredde	mm	800	800	800	900	900	900
Højde	mm	100	100	100	100	100	100
Vægt							
– Kedelblok	kg	459	505	545	758	798	905
– Aftageligt brændkammer uden kedeldør	kg	90	90	90	115	115	115
Totalvægt	kg	557	613	660	890	936	1053
Kedel med kabinet og kedelkredsregulering							
Indhold kedelvand	l	270	296	330	490	533	570
Tilslutninger kedel							
Kedelfremløb	PN 6 DN	65	65	80	100	100	100
Kedelretur 1 ²	PN 6 DN	65	65	80	100	100	100
Kedelretur 2 ²	PN 6 DN	50	50	50	80	80	80
Sikkerhedstilslutning (sikkerhedsventil)	PN 16 DN	32	32	50	50	50	50
Tømning	R	1	1	1	1	1	1
Kondensatbortleder	R	½	½	½	½	½	½
Røggaskendetal³							
Temperatur (ved returtemperatur på 30 $^\circ\text{C}$)							
– Ved nominel varmeydelse	$^\circ\text{C}$	45	45	45	45	45	45
– Ved dellast	$^\circ\text{C}$	40	40	40	40	40	40
Temperatur (ved returtemperatur på 60 $^\circ\text{C}$)							
– Ved nominel varmeydelse	$^\circ\text{C}$	75	75	75	75	75	75
Massestrøm (ved naturgas)							
– Ved nominel varmeydelse	kg/h	269	357	452	586	727	909
– Ved dellast	kg/h	81	107	136	176	218	272
Disponibelt træk	Pa	70	70	70	80	80	80
på røggasstudsens	mbar	0,7	0,7	0,7	0,8	0,8	0,8
Røggastilslutning	\varnothing mm	200	200	200	250	250	250
Normnyttegrad							
ved opvarmningssystemtemp. 40/30 $^\circ\text{C}$	%	Indtil 98 (H _s)/109 (H _i)					
ved opvarmningssystemtemp. 75/60 $^\circ\text{C}$	%	Indtil 95 (H _s)/106 (H _i)					
Stilstandstab $q_{B,70}$	%	0,40	0,30	0,30	0,30	0,28	0,25

*1 Et min. driftstryk på 0,5 bar er vigtigt for at sikre en forsvarlig drift. Der kan i den forbindelse anvendes en minimumspressostat.

*2 Ved tilslutning af 2 varmekredse skal varmekredsen med det laveste temperaturniveau tilsluttes til kedelretur 1.

*3 Beregningsværdier til dimensionering af røggasset i henhold til EN 13384 baseret på 10 % CO₂ ved naturgas

Røggastemperaturer som målte bruttoværdier ved en forbrændingslufttemperatur på 20 $^\circ\text{C}$.

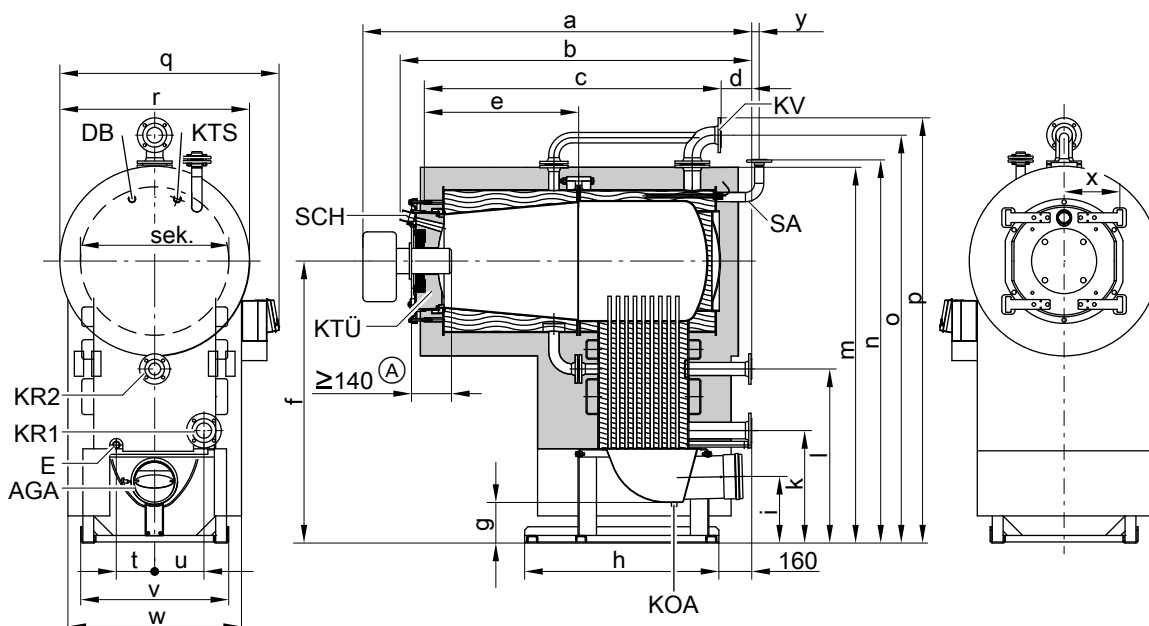
Angivelserne for dellasten er baseret på en ydelse på 30 % af den nominelle varmeydelse. Ved afvigende dellast (afhængigt af brænderens driftsform) skal røggasmassestrømmen beregnes i overensstemmelse hermed.

Tekniske data kedel (fortsat)

Bemærk

De disponible træk på røggasstudsens opnås med Matrix-brænderen, som er indeholdt i leverancen (indtil 314 kW), gas-blæsebrændere (fra firmaet Weishaupt og firmaet Elco) samt mange andre gas-blæsebrændere.

Afvigende disponible træk skal afstemmes med brænderleverandørerne. Hvis Vitocrossal 300 anvendes ved skorstene, der er uimodtagelige for fugt, må trækket være på maks. 0 Pa.



(A) Af hensyn til en fejlfri funktion bør den påkrævede minimum-brænderrørlængde overholdes.

AGA Røggasaftræk

DB Muffe R ½ til trykbegrænsningsanordning

E Tømning

KOA Kondensatbortleder

KR 1 Kedelretur 1

KR 2 Kedelretur 2

KTS Kedeltemperaturføler

KTÜ Kedeldør med brændertilslutningsplade

KV Kedelfremløb

RG Muffe R ½ til ekstra reguleringsanordninger

SA Sikkerhedstilslutning (sikkerhedsventil)

SCH Inspektionsåbning (kedel med 187 indtil 314 kW: forskudt med 90°)

Måltabel

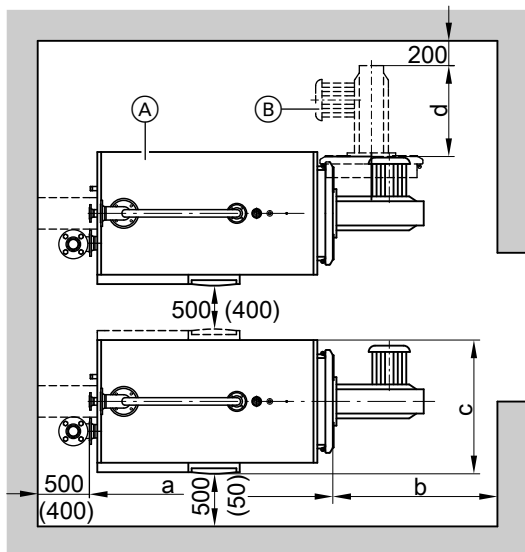
Nominal varmeydelse	kW	187	248	314	408	508	635
a	mm	1840	1915	1995	—	—	—
b	mm	1636	1714	1795	1871	1949	2105
c	mm	1425	1503	1605	1721	1799	1955
d	mm	141	141	118	79	79	79
e	mm	715	715	715	751	751	751
f	mm	1299	1349	1349	1500	1500	1500
g	mm	194	194	194	190	190	190
h (bundskinnernes længde)	mm	895	973	1051	1192	1270	1426
i	mm	298	298	298	325	325	325
k	mm	518	518	523	577	577	577
l	mm	802	852	852	921	921	921
m	mm	1744	1794	1794	2013	2013	2013
n	mm	1671	1721	1724	1932	1932	1932
o	mm	1879	1929	1937	2185	2185	2185
p	mm	1959	2009	2032	2290	2290	2290
q	mm	1012	1012	1012	1128	1128	1128
r	mm	876	876	876	992	992	992
sek.	mm	684	684	684	800	800	800
t	mm	177	177	177	200	200	200
u	mm	227	227	221	241	241	241
v	mm	682	682	682	796	796	796
w	mm	800	800	800	916	916	916
x	mm	257	257	257	284	284	284
y	mm	37	37	37	67	64	64

I tilfælde af indbringningsproblemer kan kedeldøren afmonteres. Hvis dette ikke er tilstrækkeligt, kan kedler leveres med aftagelig kedelfront (skal angives ved bestillingen).

Tekniske data kedel (fortsat)

Opstilling

Minimumafstande



For at sikre nem montage og vedligeholdelse bør de angivne mål overholdes; ved begrænset plads skal kun minimummålene (mål i parentes) overholdes. Ved levering er kedeldøren monteret, så den åbner mod højre. Hængselboltene kan flyttes, så døren åbner mod venstre.

- Ⓐ Kedel
Ⓑ Brænder

Nominal varmeydelse	kW	187	248	314	408	508	635
a	mm	1593	1671	1752	1828	1906	2062
b	mm	930	1000	1100	1500	1500	1500
c	mm	1095	1095	1095	1211	1211	1211
d		Brænderens konstruktionslængde					

Opstilling

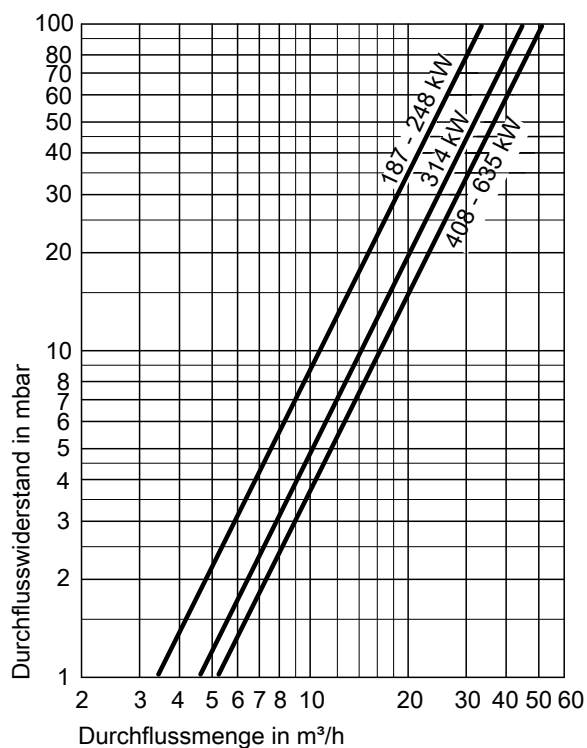
- Ingen luftforurening pga. CFC-gasser (findes f.eks. i spraydåser, maling, opløsnings- og rengøringsmidler)
- Ingen kraftig støvforurening
- Ingen høj luftfugtighed
- Frostsikret og godt ventileret

Hvis ovenstående betingelser ikke er opfyldt, kan der opstå fejl og skader på anlægget.

Kedlen må kun opstilles i rum, hvor der må påregnes luftforurening med **CFC-gasser**, hvis der træffes tilstrækkelige foranstaltninger for at sikre, at der tilføres ren forbrændingsluft. Derudover henvises til Arbejdstilsynets krav til kedelrum.

Tekniske data kedel (fortsat)

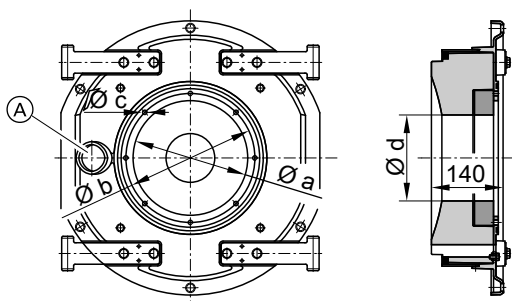
Gennemstrømningsmodstand på kedelvandssiden



Vitocrossal 300 er kun egnet til lukkede anlæg med pumpedrift.

Montering af brænderen

(MatriX-brænder, se side 7)



Brænderfastgørelseshullernes cirkel og brænderrørets gennemføringshul svarer til målene for mange kendte brænderfabrikater. Hvis målene afviger, skal brænderfastgørelseshullerne bores i brænderpladen, brænderrørets gennemføringshul skæres ud, og brænderpladen skrues på kedeldøren. Hvis det ønskes, kan brænderplader (mod ekstrabetaling) leveres forberedt fra fabrikken. I denne forbindelse skal brænderfabrikatet og typen angives ved bestillingen. Brænderrøret skal rage ud af kedeldørens isolering.

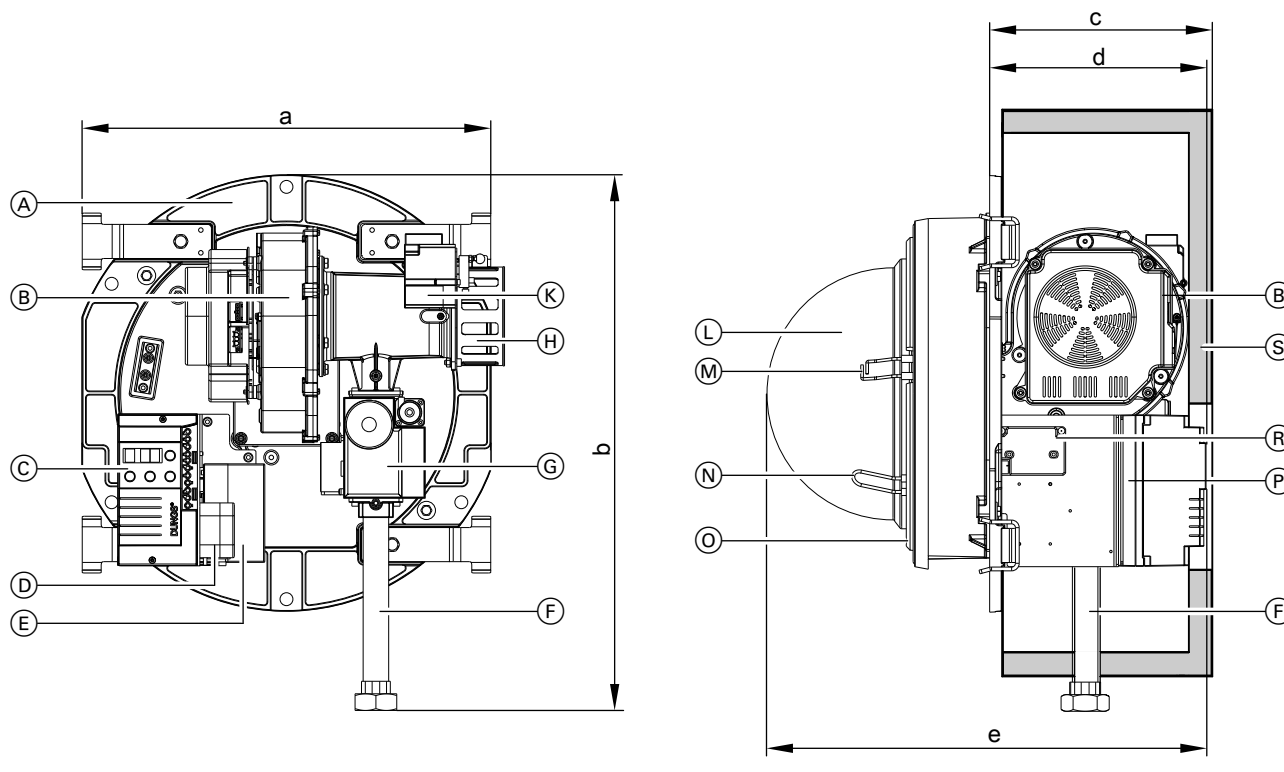
(A) Inspektionsglas ved 408 indtil 635 kW, forskudt med 90° (lodret centerret)

Nominal varmeydelse	kW	187	248	314	408	508	635
a	Ø mm	240	240	240	290	290	290
b	Ø mm	270	270	270	330	330	330
c	Gevind	M 10	M 10	M 10	M 12	M 12	M 12
d	Ø mm	123	123	123	196	196	196

Tekniske data MatriX-brænder

Tekniske data i forbindelse med Vitocrossal 300 (type CT3)

Nominel varmeydelse af kedlen (ved T_V/T_R 40/30 °C)	kW	187	248	314
Brænderens nedre/øvre varmeydelse* ⁴	kW	43/177	77/234	98/296
Brændertype		VM III-4	VM III-5	VM III-6
Produkt-ID-nummer		CE-0085 BL 0403		
Spænding	V	230	230	230
Frekvens	Hz	50	50	50
Effekttagelse				
ved øvre varmeydelse	W	225	335	385
Ved nedre varmeydelse	W	35	40	55
Udførelse		Modulerende		
Dimensioner				
Længde d	mm	285	285	285
Længde med brænderkappe c	mm	305	305	305
Totallængde e	mm	580	580	580
Bredde a	mm	540	555	555
Højde b	mm	710	710	710
Vægt	kg	43,5	45	47
Brænder med gasarmatur og brænderkappe				
Gastilslutningstryk	mbar	20	20	20
Gastilslutning	R	1	1	1¼
Tilslutningsværdier baseret på den maks. belastning med – Naturgas E	m ³ /h	4,5–18,7	8,2–24,8	10,3–31,3
NO _x -klasse (iht. EN 676)		3	3	3



- (A) Kedeldør
- (B) Blæser
- (C) Display- og betjeningsenhed
- (D) Luftvagt
- (E) Drosselboks
- (F) Gastilslutningsrør
- (G) Gasarmatur
- (H) Spjæld med servomotor

- (K) Venturiblanderør
- (L) Flammelegeme
- (M) Tændelegeme
- (N) Ioniseringselektrode
- (O) Isoleringsblok
- (P) Gasfyringsautomat
- (R) Tændenhed
- (S) Brænderkappe

5458 282 DK

*⁴ Svarer til kedlens nominelle varmebelastning.

Leveringsomfang

Kedelblok med påskruet rengøringsdæksel og påskruede modflanger med pakninger på alle studser samt påskruet beskyttelseskasse og røggassamlekasse.

Ved levering med MatriX-brænder (indtil 314 kW) er kedeldøren monteret på MatriX-brænderen, fra 408 kW er kedeldøren monteret på kedelblokken.

Ved vanskelige indbringningsforhold kan Vitocrossal 300 også leveres adskillelig. Brændkammerets forreste del kan i dette tilfælde afmonteres på opstillingsstedet, indbringes separat, og genmonteres.

- 1 eller 2 kasser med isolering
- 1 kasse med MatriX-brænder (indtil 314 kW)
- 1 kasse med kedelkredsregulering og 1 pose med teknisk informationsmateriale
- 1 rørtilslutning på vandsiden er tilsluttet kedlens sokkel (fra 408 kW)
- 1 tilbehørssæt brænderplade (kun ved levering uden MatriX-brænder)

Egnede gas-blæsebrændere (fra 187 kW) kan fås hos firmaet Weishaupt og firmaet Elco, og skal bestilles separat.

Leveringen foretages af brænderproducenten. Det er muligt at anvende brændere fra andre producenter.

Reguleringstyper

Til enkeltkedelanlæg:

- uden kontrolskab Vitocontrol
Vitotronic 100 (type GC1B)
til drift med konstant kedelvandstemperatur eller en ekstern regulering.
Vitotronic 200 (type GW1B),
Til glidende, sænket kedelvandstemperatur uden blandeventilregulering
Vitotronic 300 (type GW2B)
Til glidende, sænket kedelvandstemperatur med blandeventilregulering til maks. 2 varmekredse med blandeventil
- Med kontrolskab Vitocontrol
Vitotronic 100 (type GC1B)
og
kontrolskab Vitocontrol med Vitotronic 300-K (type MW1B) til vejrkompenenserende drift og blandeventilregulering til maks. 2 varmekredse med blandeventil samt Vitotronic 200-H, type HK1B eller HK3B med 1 eller op til 3 varmekredse med blandeventil eller
kontrolskab med ekstern regulering (på opstillingsstedet)

- uden kontrolskab Vitocontrol
Vitotronic 100 (type GC1B) og **LON-modul i forbindelse med Vitotronic 300-K** (type MW1)
til glidende sænket kedelvandstemperatur (en kedel leveres med det reguleringstekniske standardudstyr til flerkedelanlæg)
og
Vitotronic 100 (type GC1B) og **LON-modul** til glidende sænket kedelvandstemperatur til hver kedel i et flerkedelanlæg
- Med kontrolskab Vitocontrol
Vitotronic 100 (type GC1B) og **LON-modul**
Til glidende, sænket kedelvandstemperatur til hver kedel i et flerkedelanlæg
og
kontrolskab Vitocontrol med Vitotronic 300-K (type MW1B) til flerkedelanlæg, vejrkompenenserende drift og blandeventilregulering til maks. 2 varmekredse med blandeventil samt Vitotronic 200-H, type HK1B eller HK3B med 1 eller op til 3 varmekredse med blandeventil eller
kontrolskab med ekstern regulering (på opstillingsstedet)

Til flerkedelanlæg:

(op til 4 kedler)

Tilbehør til kedlen

Se prislisten og databladet „Tilbehør til kedler“.

Driftsbetingelser

Driftsbetingelser med Vitotronic kedelkredsreguleringer

Krav til vandkvaliteten, se planlægningsvejledningen „Vejledende værdier for vandkvaliteten“

	Krav
1. Kedelvandsvolumenstrøm	Ingen
2. Kedelreturtemperatur (minimumværdi)	Ingen
3. Nedre kedelvandstemperatur	Ingen
4. To-trins brænderdrift	Ingen
5. Modulerende brænderdrift	Ingen
6. Reduceret drift	Ingen – en fuldstændig sænkning er mulig
7. Weekendsænkning	Ingen – en fuldstændig sænkning er mulig

Planlægningsvejledning

Opstilling ved rumluftafhængig drift

(B₂₃, B₃₃)

For rumluftafhængige fyringsenheder med en samlet, nominel varmeydelse på mere end 50 kW er forbrændingsluftforsyningen godkendt, hvis fyringsenhederne er opstillet i rum med åbning eller rør til fri luft. Åbningens tværsnit skal være min. 150 cm² og 2 cm² mere for hver kW udover 50 kW nominel varmeydelse.

Rørledningerne skal være strømningsteknisk ensartet dimensioneret. Det krævede tværsnit må højst være opdelt på to åbninger eller rør.

Neutralisering

Ved kondensationen opstår surt kondensvand med pH-værdi på mellem 3 og 4. Dette kondensvand kan neutraliseres i en neutraliseringsanordning eller et neutraliseringsanlæg ved hjælp af et neutraliseringsmiddel.

Yderligere informationer, se planlægningsvejledning og datablad „Tilbehør til kedler“.

Montering af en egnet brænder

Brænderen skal være egnet til den pågældende nominelle varmeydelse og kedlens modstand på røggassiden (se de tekniske data fra brænderproducenten). Brænderhovedmaterialet skal være egnet til driftstemperaturer indtil min. 500 °C.

Minimumbrænderrørlængden skal være på 140 mm (se side 4). Brænderen skal være kontrolleret i henhold til EN 676 og være CE-mærket i henhold til direktivet 90/396/EØF.

Brænderindstilling

Gasgennemstrømningen for brænderen skal indstilles til den anførte nominelle varmeydelse for kedlen.

Yderligere oplysninger vedr. planlægningen

se planlægningsvejledningen til denne kedel.

Kontrolleret kvalitet



CE-mærket i henhold til de gældende EF-direktiver.



Kvalitetsmærke fra ÖVGW i henhold til bekendtgørelse om kvalitetsmærker 1942 DRGBI. I for VVS-produkter.

Trykt på miljøvenligt,
klorfrit bleget papir



Der tages forbehold for tekniske ændringer!

Viessmann A/S
2640 Hedehusene
Telefon:46 55 95 10
Telefax:46 59 03 22
www.viessmann.dk

5458 282 DK