

## Datablad

Best.nr.: se prislisen, priser oplyses på forespørgsel



### **VITOPLEX 100-LS** Type SXD

Olie-/gas-tretrækskedel  
Dampkedel indtil 1 bar driftstryk  
i overensstemmelse med kravene i  
direktivet for trykbærende udstyr 97/23/EF

## Tekniske data

### Tekniske data

Dampydelse <sup>*1</sup>	t/h	0,26	0,44	0,7	0,9	1,4	2,2
Nominel varmeydelse	kW	170	285	460	580	900	1450
Nominel varmebelastning	kW	186	311	503	634	984	1585
<b>CE-mærkning</b> iht. direktivet for trykbærende udstyr 97/23/ EF		CE-0035					
<b>Modstand på røggassiden</b>	Pa	90	180	250	300	360	470
	mbar	0,9	1,8	2,5	3,0	3,6	4,7
<b>Dimensioner kedelblok (transportmål)</b>							
Længde (mål e)	mm	1490 <sup>*2</sup>	1655 <sup>*2</sup>	1820 <sup>*2</sup>	2310 <sup>*3</sup>	2460 <sup>*3</sup>	2970 <sup>*3</sup>
Bredde (mål b)	mm	670	750	825	1175	1245	1380
Højde (inkl. studs) (mål n)	mm	1665	1805	1970	1960	2270	2490
<b>Ydre mål</b>							
Totallængde (mål d)	mm	1630	1800	1980	2440	2590	3135
Totalbredde (mål a)	mm	770	950	1025	1380	1445	1580
Total højde med armaturer (mål c)	mm	1880	2020	2185	2165	2280	2695
Højde for lydabsorberende kedelunderlag (belastet)	mm	37	37	37	37	37	37
<b>Fundament (anbefalet)</b>							
Længde	mm	1400	1550	1750	1900	2100	2600
Bredde	mm	870	950	1025	1200	1260	1400
<b>Flammekammerets diameter</b>	mm	480	550	585	685	780	840
<b>Flammekammerets længde</b>	mm	1120	1290	1440	1830	1980	2480
<b>Vægt kedelblok</b>	kg	685	975	1350	1715	2360	3550
<b>Totalvægt</b> inkl. isolering og armaturer	kg	770	1075	1480	1850	2520	3752
<b>Indhold kedelvand</b>	m <sup>3</sup>	0,552	0,735	0,980	1,730	2,261	3,240
Midterste ydelsesområde <sup>*4</sup>	m <sup>3</sup>	0,345	0,460	0,615	1,316	1,709	2,377
<b>Dampkammervolumen<sup>*4</sup></b>	m <sup>3</sup>	0,207	0,275	0,365	0,414	0,552	0,863
<b>Dampspejlflade<sup>*4</sup></b>	m <sup>2</sup>	0,677	0,861	1,058	1,565	1,180	2,544
Laveste vandstand	mm	1146	1243	1378	1422	1680	1844
<b>Tilslutninger kedel</b>							
Dampstuds	PN 16 DN	100	125	125	150	200	200
Fødevandsstuds	PN 16 DN	40	40	40	40	40	40
Sikkerhedstilslutning (sikkerhedsventil)	PN 16 DN	65	65	80	80	100	125
Tømning	PN 16 DN	40	40	40	40	40	40
<b>Røggastemperatur<sup>*5</sup></b>							
– ved nominel varmeydelse	°C	200	200	200	200	200	200
– ved dellast (50 % nominel varmeydelse)	°C	130	130	130	130	130	130
<b>Røggasmassestrøm<sup>*5</sup></b> (ved fyringsolie og naturgas)							
– ved nominel varmeydelse	kg/h	290	485	780	980	1525	2445
– ved dellast (50 % nominel varmeydelse)	kg/h	145	240	390	490	760	1220
Nødvendigt træk	Pa/mbar	0	0	0	0	0	0
<b>Røggastilslutning</b>	Ø mm	200	200	250	250	300	400
<b>Kedelvirkningsgrad</b>	%	91					
<b>Gasindhold</b> Brændkammer og røggastræk	m <sup>3</sup>	0,296	0,449	0,603	0,942	1,204	2,193

\*1 Ved en fødevandstemperatur på 80 °C baseret på kedlens nominelle varmeydelse.

\*2 Kedeldør og røggassamlekasse afmonteret

\*3 Kedeldør afmonteret.

\*4 Midterste vandstand mellem pumpe "til" og pumpe "fra"

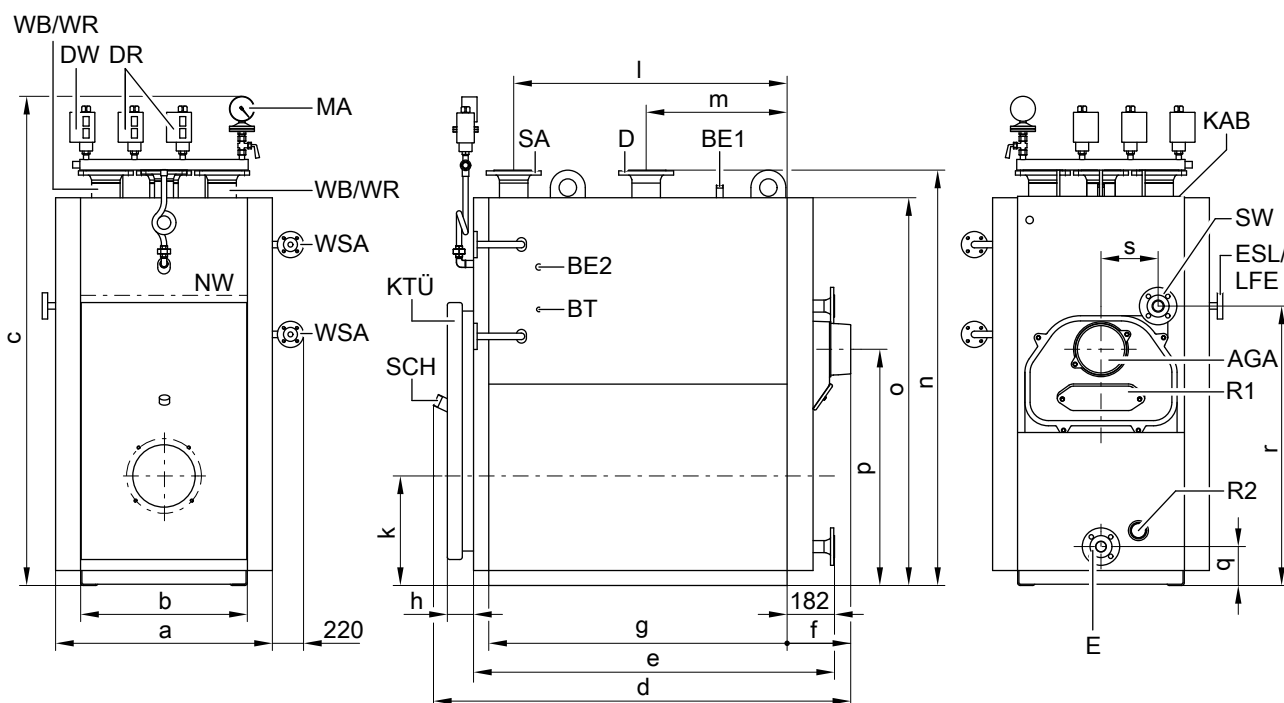
\*5 Beregningsværdier til dimensionering af røggassetet iht. EN 13384 baseret på 13 % CO<sub>2</sub> ved fyringsolie og 10% CO<sub>2</sub> ved naturgas.

Røggastemperaturer som målte bruttoværdier ved en forbrændingslufttemperatur på 20 °C.

Dellast svarer til 50 % af den nominelle varmeydelse, ved afvigende dellast (afhængigt af driftsformen) skal røggasmassestrømmen beregnes.

## Tekniske data (fortsat)

### Vitoplex 100-LS dampydelse 0,26 til 0,7 t/h



Vist med valgfrit tilbehør DW, DR, MA

AGA	Røggasaftræk	LFE	Studs til ledningsevneelektrode DN 16 PN 20
BE1	Nippel R ¼ til be- og udluftning	MA	Muffe R ½ til manometer
BE2	Muffe R ¼ til be- og udluftning	NW	Laveste vandstand
BT	Muffe R ½ til termostat (standby)	R1	Rengøringsåbning
D	Dampstuds	R2	Muffe til rengøring
DR	2 muffe R ½ til trykregulator	SA	Sikkerhedstilslutning (sikkerhedsventil)
DW	Muffe R ½ til pressostat	SCH	Inspektionsåbning
E	Tømning	SW	Fødevandsstuds
ESL	Studs til afsaltningsventil PN 16 DN 20	WB/WR	Tilslutning PN 16 DN 100 til vandstands begrænser/vandstandsregulator
KAB	Kedelafdækning (belastbar)	WSA	Tilslutning PN 16 DN 20 til vandstandsviser
KTÜ	Kedeldør		

#### Måltabel

Dampydelse	t/h	0,26	0,44	0,7
a	mm	770	950	1025
b	mm	670	750	825
c	mm	1880	2020	2185
d	mm	1630	1800	1980
e (indbringningsmål)	mm	1490	1655	1820
f	mm	215	215	230
g (bundskinnernes længde)	mm	1195	1360	1510
h	mm	166	166	186
k	mm	440	450	490
l	mm	1090	1260	1375
m	mm	565	620	685
n	mm	1665	1805	1970
o	mm	1560	1700	1865
p	mm	950	1045	1135
q	mm	160	135	155
r	mm	1120	1205	1325
s	mm	230	245	260

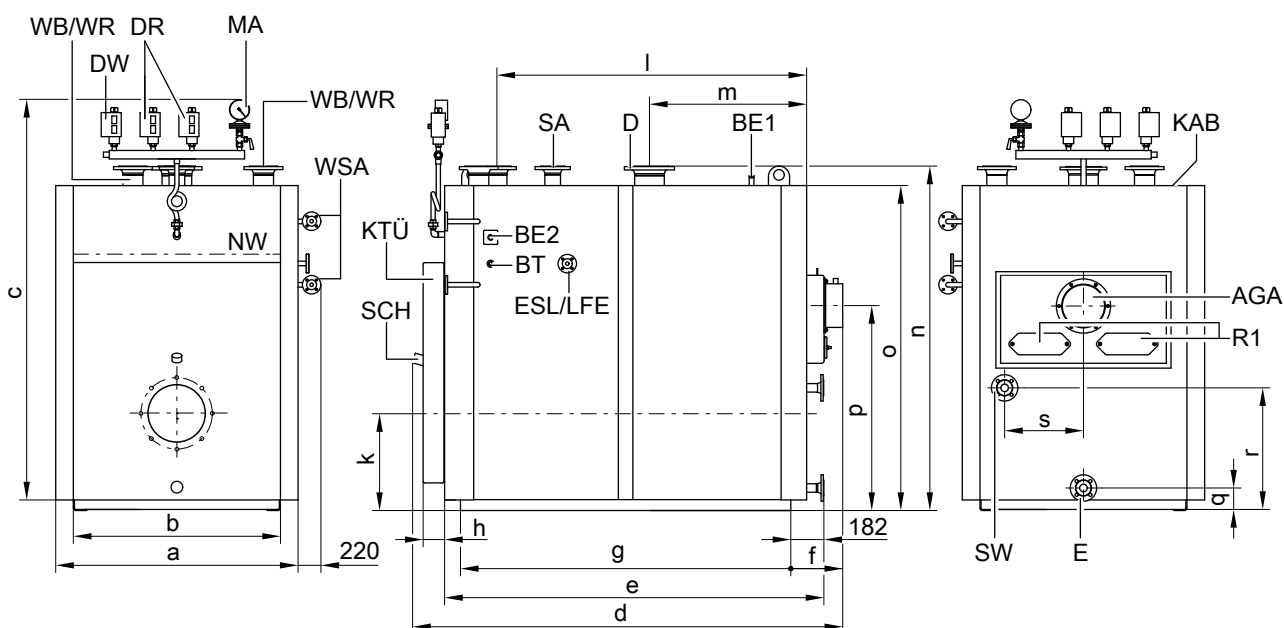
Mål e: Kedeldør og røggassamlekasse afmonteret.

Mål k: Vær opmærksom på brænderens monteringshøjde.

5600 462 DK

## Tekniske data (fortsat)

### Vitoplex-LS dampydelse 0,9 til 2,2 t/h



Vist med valgfrit tilbehør DW, DR, MA

AGA	Røggasaftræk	LFE	Studs til ledningsevneeletrode PN 16 DN 20
BE1	Nippel R ¾ til be- og udluftning	MA	Muffe R ½ til manometer
BE2	Muffe R ¾ til be- og udluftning	NW	Laveste vandstand
BT	Muffe R ½ til termostat (beredskab)	R1	Rengøringsåbning
D	Dampstuds	SA	Sikkerhedsstilslutning (sikkerhedsventil)
DR	2 muffe R ½ til trykregulator	SCH	Inspektionsåbning
DW	Muffe R ½ til pressostat	SW	Fødevandsstuds
E	Tømning	WB/WR	Tilslutning PN 16 DN 100 til vandstands begrænser/vandstandsregulator
ESL	Studs til afsaltningsventil PN 16 DN 30	WSA	Tilslutning PN 16 DN 20 til vandstandsviser
KAB	Kedelafdækning (belastbar)		
KTÜ	Kedeldør		

#### Måltabel

Dampydelse	t/h	0,9	1,4	2,2
a	mm	1380	1445	1580
b	mm	1175	1245	1380
c	mm	2165	2280	2695
d	mm	2440	2590	3135
e (indbringningsmål)	mm	2310	2460	2970
f	mm	290	290	300
g (bundskinnernes længde)	mm	1880	2030	2525
h	mm	212	212	247
k	mm	550	605	640
l	mm	1350	1500	2095
m	mm	800	950	1145
n	mm	1960	2270	2490
o	mm	1880	2195	2410
p	mm	1170	1385	1490
r	mm	700	820	905
q	mm	130	130	135
s	mm	450	480	550

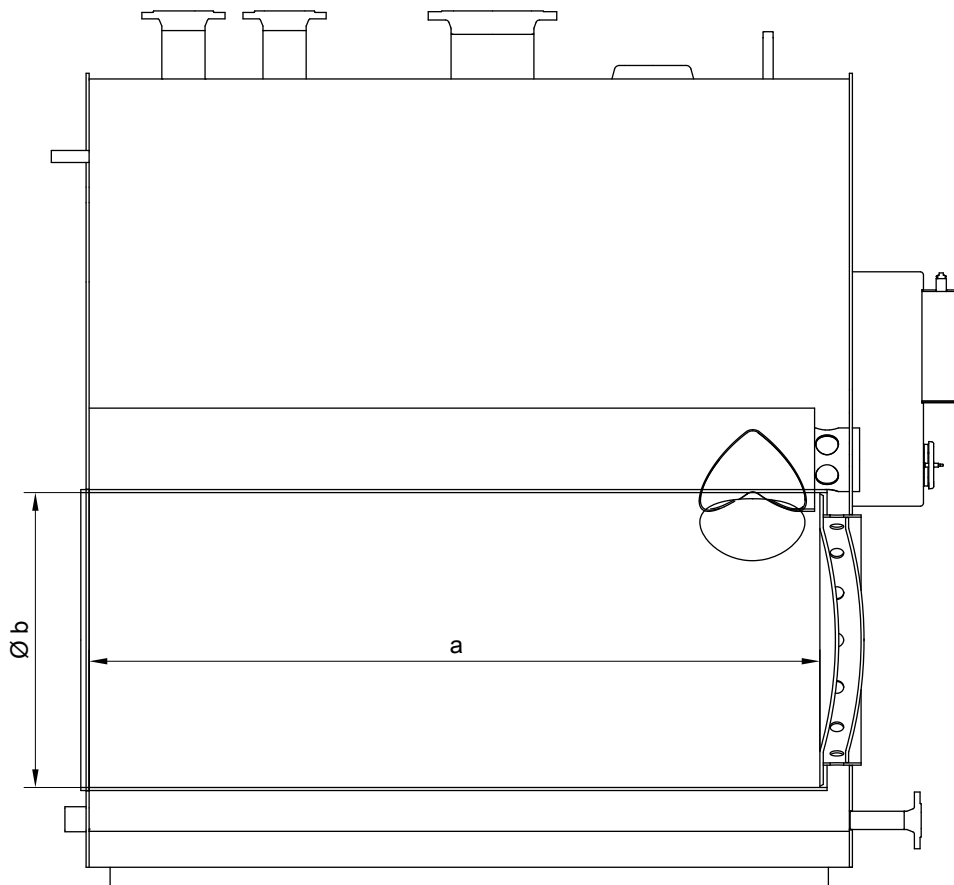
Mål e: Kedeldør afmonteret.

Mål k: Vær opmærksom på brænderens monteringshøjde.

5600 462 DK

## Tekniske data (fortsat)

Oplysninger vedr. valg af brænder

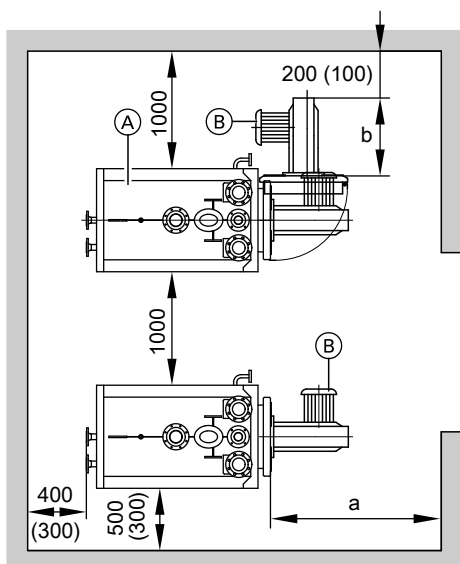


### Flammekammermål

Dampydelse	t/h	0,26	0,44	0,7	0,9	1,4	2,2
Længde på flammerør/godkendt til flamme (mål a)	mm	1120	1290	1440	1830	1980	2480
Flammerørsdiameter (mål b)	mm	480	550	585	685	780	840

## Opstilling

### Anbefalede minimumafstande



- (A) Kedel  
(B) Brænder

For at sikre nem montage og vedligeholdelse bør de angivne mål overholdes; ved begrænset plads skal kun minimummålene (mål i parentes) overholdes.

Ved levering er kedeldøren monteret, så den åbner mod venstre. Hængselboltene kan imidlertid flyttes, så døren åbner mod højre. Derudover henvises til Arbejdstilsynets krav til kedelrum samt Bygningsreglementet.

### Måltabel

Dampydelse	t/h	0,26	0,44	0,7	0,9	1,4	2,2
a* <sup>6</sup>	mm	1200	1300	1400	150	175	175
b	mm	Brænderens konstruktionslængde					
Højde over kedel* <sup>7</sup>	mm	2000					

### Opstillingsrum til dampkedler

Opstillingsrum til dampkedler skal være i overensstemmelse med DDA-information udgave 2.2002 „Opstilling og drift af landdampkedelanlæg med CE-mærkede kedler med stort vandindhold”.

Dampkedler må ikke opstilles

- i, under, over eller ved siden af beboede rum
- i, under og over fælles opholdsrum og arbejdsrum (rum uden faste arbejdspladser, der kun benyttes af og til, samt kontrolrum og rum for tilhørende maskinanlæg, der betjenes af kedelpasseren eller fra et kontrolrum, hører ikke til disse rum).

Afvigende derfra kan dampkedler opstilles

- i, under og over arbejdsrum
  - under, over og ved siden af beboede rum
  - under og over opholdsrum
- hvis produktet af vandindhold i liter og det tilladte driftstryk i bar ikke overstiger tallet 10.000.

Det gælder også, hvis produktet ikke overstiger tallet 20.000 og

- det tilladte driftstryk ikke er på mere end 32 bar
- vandindholdet ikke er på mere end 10.000 liter
- den tilladte generering af damp ikke er på mere end 2 t/h
- anlægget er udstyret og kontrolleret i henhold til TRD 604, blad 1, afsnit 5.

### Opstillingsbetingelser

For at undgå fejl og skader på anlægget skal der tages hensyn til følgende forhold:

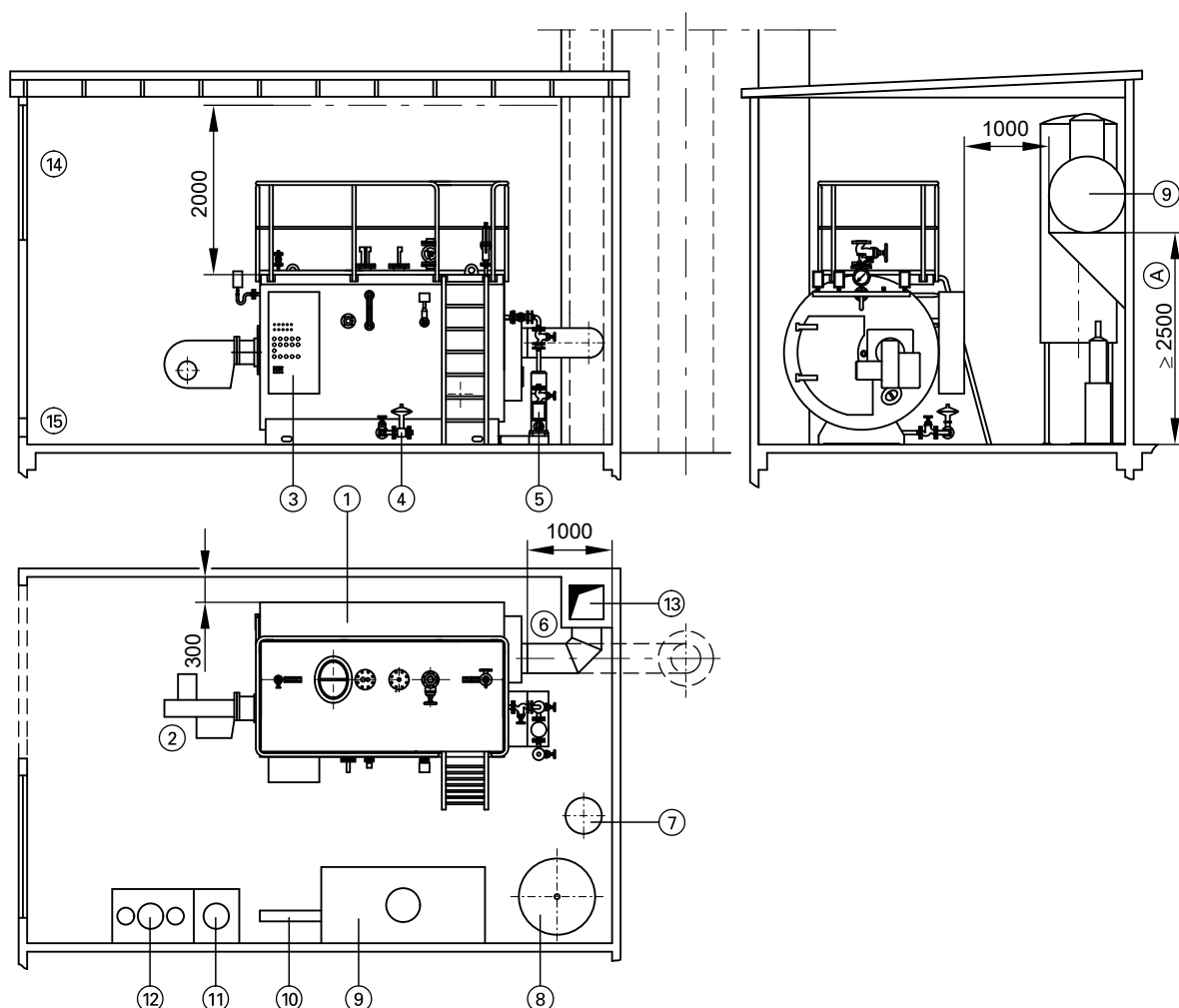
- Kedlen må kun opstilles i rum, hvor der må påregnes luftforurening med **CFC-gasser** (som f.eks. findes i spraydåser, maling samt opløsnings- og rengøringsmidler), hvis der træffes tilstrækkelige foranstaltninger til at sikre, at der tilføres ren forbrændingsluft.
- Ingen kraftig støvforurening.
- Ingen høj luftfugtighed.
- Frostsikret og godt ventileret.
- Opstillingen skal ske på en jævn flade.

\*<sup>6</sup> nødvendig længde til montering og afmontering af retarderne.

\*<sup>7</sup> nødvendig højde til montering og afmontering af niveau-polyelektroden.

## Tekniske data (fortsat)

Eksempel: Kedelopstillingsrum i henhold til DDA-information udgave 2.2002



- |   |  |
|---|--|
| (A) Tilløbshøjde (afhængigt af fødevandstemperatur, fødevands-pumpetype, belastningstryk i fødevandsbeholderen) | (7) Udslamningsbeholder                                |
| (1) Højtryksdampkedel   | (8) Forstøvningsrotationsudluffer (alternativ til (9)) |
| (2) Brænder   | (9) Fødevandsbeholder med afgasning (overrisling)      |
| (3) Kontrolskab   | (10) Dampfordeler                                      |
| (4) Udslamning  | (11) Dosering  |
| (5) Fødevandspumpe (tag højde for den nødvendige tilførselshøjde ved opstillingen)                              | (12) Vandbehandling (kemisk)                           |
| (6) Røggasrør   | (13) Røggassystem                                      |
|   | (14) Udluftningsåbning                                 |
|   | (15) Friskluftåbning                                   |

## Leveringsomfang

Kedelblok med monteret kedeldør, påskruet rengøringsdæksel, påsvejet belastbar kedelafdækning, indskudte retardere og modflanger med skruer og pakninger på alle studser. Kasse med isolering, kasse med brænderplade.

Armaturstykke, bundskruer, inspektionsrør, rørforbindelsesstykker til vandstandsviseren, pakninger og andet tilbehør ligger i brændkammeret.

Renserbørste og retarderudtrækker ligger ved levering af kedler op til 0,7 t/h dampydelse oven på, og ved kedler fra 0,9 t/h dampydelse i brændkammeret.

### Belastbar kedelafdækning

Vitoplex 100-LS leveres med en monteret belastbar kedelafdækning som montagehjælp. Efter ønske kan der leveres kedelplatforme og stiger.

## Planlægningsvejledning

### Røggassystem

Dampkedel og røggassystem skal være afstemt med hinanden. Røggasserne skal i henhold til EN 13384 og DIN 18160 føres ud i det fri på en sådan måde, at aflejring af røggasbestanddele i røggassystemet i form af damp ikke udgør nogen fare, eller der skal anvendes et røggassystem, der er uimodtageligt for fugt.

Forbindelsesrøret mellem kedelrøggasstudser og skorsten skal isoleres.

Vi anbefaler, at man rådfører sig med gasselskabet.

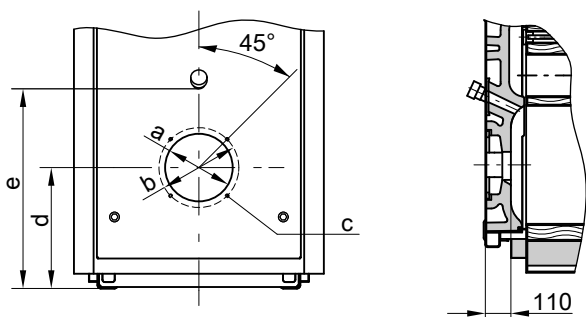
### Montering af brænderen

#### Vitoplex 100-LS dampydelse 0,26 til 0,7 t/h

Brænderfastgørelseshullernes cirkel, brænderfastgørelseshuller og brænderrøråbning opfylder EN 303-1.

Brænderen kan monteres direkte på den drejelige kedeldør. Hvis brænderens monteringsmål afviger fra EN 303-1, skal brænderpladen, som leveres sammen med kedlen, monteres. Hvis det ønskes, kan brænderplader (mod ekstrabetaling) leveres forboret fra fabrikken. I den forbindelse skal brænderfabrikatet og typen angives ved bestillingen.

Brænderrøret skal rage ud af kedeldørens isolering.



#### Måltabel

Dampydelse	t/h	0,26	0,44	0,7
a	Ø mm	240	240	290
b	Ø mm	270	270	330
c	Antal	4	4	4
c	Gevind	M 10	M 10	M 12
d	mm	440	456	492
e	mm	696	749	804

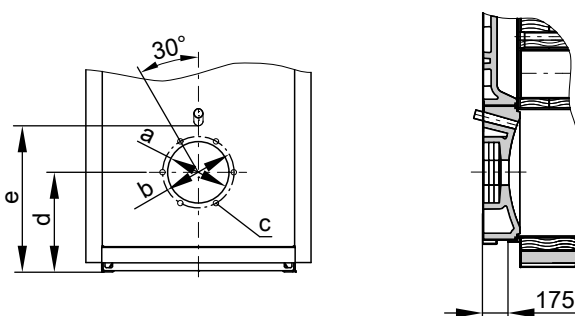
#### Vitoplex 100-LS dampydelse 0,9 til 2,2 t/h

Brænderpladen, der er omfattet af leverancen, skal monteres på den drejelige kedeldør. Brænderen skal monteres på brænderpladen. Det er ikke muligt at montere brænderen direkte på kedeldøren uden brænderplade.

På opstillingsstedet skal der bores huller i den medfølgende brænderplade svarende til brænderens mål.

Hvis det ønskes, kan brænderplader (mod ekstrabetaling) leveres forboret fra fabrikken. I den forbindelse skal brænderfabrikatet og typen angives ved bestillingen.

Brænderrøret skal rage ud af kedeldørens isolering.



#### Måltabel

Dampydelse	t/h	0,9	1,4	2,2
a	Ø mm	350	400	400
b	Ø mm	412	490	490
c	Antal	6	6	6
c	Gevind	M 12	M 12	M 12
d	mm	553	605	640
e	mm	826	927	967

#### Valg af egnet brænder

Brænderen skal være egnet til den pågældende nominelle varmeydelse og kedlens modstand på røggassiden (se tekniske data fra brænderproducenten).

Brænderhovedmaterialet skal være egnet til driftstemperaturer indtil min. 500 °C.

#### Olie-blæsebrændere

Brænderen skal være kontrolleret og mærket i henhold til EN 267 og være i overensstemmelse med TRD 411.

#### Gas-blæsebrændere

Brænderen skal være kontrolleret i henhold til EN 676 og være CE-mærket i henhold til direktivet 90/396/EØF.

#### Brænderindstilling

Brænderens olie- eller gasgennemstrømning skal indstilles, så den passer til den anførte nominelle varmeydelse for kedlen.

### Vandkvalitet

Kvaliteten for kedelfødevandet og kedelvandet skal være i overensstemmelse med VdTÜV-retningslinjerne (se planlægningsvejledningen „Vejledende værdier for vandkvaliteten”).

### Tilladt driftstryk

Dampkedel til driftstryk:

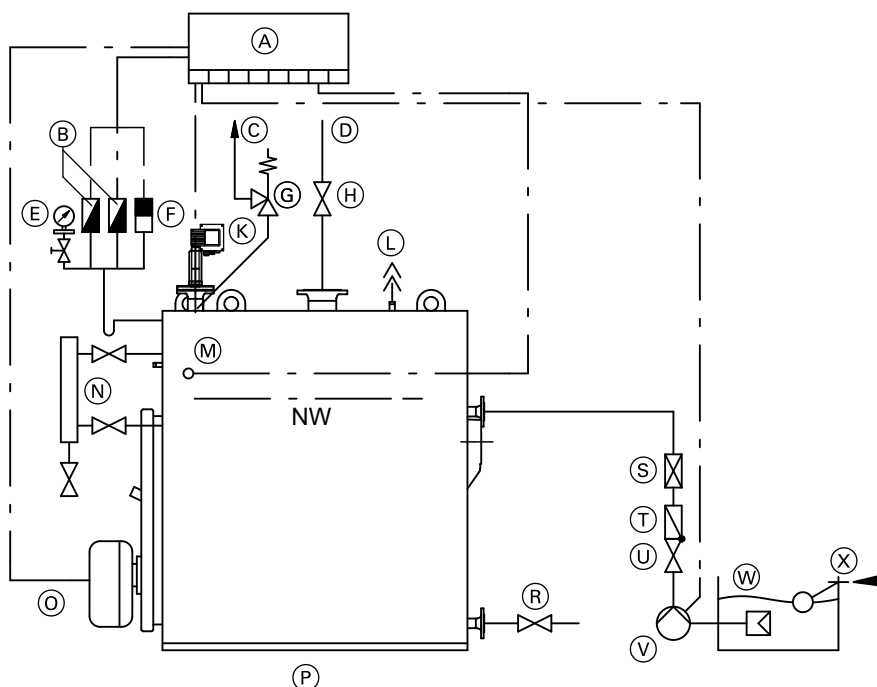
- 1,0 bar udstyr iht. EN 12953-6
- 0,5 bar udstyr iht. TRD 701

## Planlægningsvejledning (fortsat)

### Grundudstyr til dampkedel med sikringstryk på 0,5 bar (TRD 701)

#### Bemærk

Til sikringstryk på 1 bar skal der iht. direktivet for trykbærende udstyr anvendes to vandstandsbestrængere af en særlig konstruktion (fejlsikker reaktion, redundans, forskelligartethed og selvovervågende).



- |   |   |
|---|---|
| (A) Kontrolskab Vitocontrol med spærrekobling                         | (O) Fulldautomatisk fyringsanlæg i henhold til DIN-standarderne og TRD-retningslinjerne |
| (B) Trykregulator   | (P) Viessmann dampkedel<br>Damptryk maks. 1,0 bar                                       |
| (C) Afbløsningsrør ud i det fri                                       | (R) Udslamningsventil   |
| (D) Dampledning   | (S) Indstillingsmuffe (drossel)   |
| (E) Manometer og kontrolventil  | (T) Kontraventil (fødevand)   |
| (F) Pressostat  | (U) Afspærringsventil (fødevand)  |
| (G) Sikkerhedsventil  | (V) Fødevandspumpe  |
| (H) Dampafspærringsventil   | (W) Fødevandsbeholder   |
| (K) Niveaumålingselektrode som termostat og begrænser for vandstanden | (X) Fødevand i henhold til VdTÜV-retningslinjerne                                       |
| (L) Dampudlader   | NW Laveste vandstand  |
| (M) Termostat (stand-by)  |   |
| (N) Vandstandsviser   |   |

#### Bemærk

Dampkedler med 0,26 til 0,7 t/h dampydelse skal ifølge driftsikkerhedsforordningen overvåges ved et sikringstryk på **over 0,5 bar**. I henhold til overensstemmelsesvurderingsdiagram nr. 5 i EU-direktivet for trykbærende udstyr skal de indordnes i kategori III. Anlægget skal kontrolleres af en ansvarlig myndighed før første idrifttagning.

Dampkedler med 0,9 til 2,2 t/h dampydelse skal ifølge driftsikkerhedsforordningen overvåges ved et sikringstryk på **over 0,5 bar**. I henhold til overensstemmelsesvurderingsdiagram nr. 5 i EU-direktivet for trykbærende udstyr skal de indordnes i kategori IV. Montage, installation og drift kræver godkendelse af de ansvarlige myndigheder. Anlægget skal være kontrolleret inden første idrifttagning. Dampkedlerne skal med bestemte mellemrum kontrolleres af en ansvarlig myndighed.

## Tilbehør til kedlen

Alt udstyr til kedlen kan leveres sammen med kedlen. Yderligere informationer og priser på forespørgsel.

5600 462 DK

## Tilbehør til kedlen (fortsat)

### Sikkerhedsudstyr

- Sikkerhedsventil
- Niveau-polyelektrode
- Trykregulator
- Trykbegrænser
- Manometer
- Vandstandsviser
- Vandstands begrænser
- Termostat (stand-by)

### Yderligere tilbehør

- Lydabsorberende kedelunderlag
- Dampafspæringsventil
- Fødevandsventil
- Kondensatbeholder
- Fødevandskontraventil
- Fødevandspumpe
- Automatisk dampudlader
- Udslamningsventil (hurtigt lukkende)
- Afsaltningsanordning med afsaltningsventil

- Afspæringsventil
- Modflange med skruer og pakninger

### Vandbehandlingsanlæg

- Kemiske og termiske anlæg

### Brænder

- Brænder til flydende og gasformige brændstoffer (typer på forespørgsel)

### Kontrolskabe Vitocontrol

- Kedelkontrolskab til vægmontering eller som stander

### Serviceydelser

- Levering
- Indbringning
- Idrifttagning
- Vedligeholdelse og service

Trykt på miljøvenligt,  
klorfrit bleget papir



Der tages forbehold for tekniske ændringer!

Viessmann A/S  
2640 Hedehusene  
Telefon: 46 55 95 10  
Telefax: 46 59 03 22  
www.viessmann.dk

5600 462 DK