

Datablad

Best.nr. og priser: se prislisen

**VITOPLEX 300** Type TX3A

Lavtemperatur-olie-/gaskedel
Tretrækskedel med flervæggede konvektionshedeflader
Til drift med glidende sænket kedelvandstemperatur.
Med Vitotrans 300 som kondenserende enhed.

En kort oversigt over fordelene

- Flervægede konvektionshedeflader for høj driftssikkerhed og lang levetid.
- Normnyttegrad for drift med fyringsolie:
90 % (H_s)/96 % (H_i).
- Optionel røggasvarmeveksler af rustfrit stål for højere normnyttegrad ved udnyttelse af brændværdien.
- Tretrækskedel med lav brændkammerbelastning, dermed miljøvenlig forbrænding med lav emission.
- Store vandflader og stort vandindhold sørger for en god selvregulation og sikker bortledning af varmen.
- Integreret hurtigopvarmningsfunktion Therm-Control erstatter for det meste returhævningspumpe eller konstant returtemperaturhævning og sparer montagetid og omkostninger.
- Fastfix-montagesystem til enkel og hurtig montage.
- Med kedelafdækning som gangbro – gør montage og vedligeholdelse nemmere.
- Økonomisk og sikker drift af varmeanlægget med kommunikationseget, digitalt reguleringssystem Vitotronic.
En standardiseret LON-bus muliggør komplet integrering i bygningsmanagement-systemer.

Tekniske data kedel

Tekniske data

Nominel varmeydelse	kW	620	780	1000	1250	1600	2000
Nominel varmebelastning	kW	667	839	1075	1344	1720	2150
CE-mærkning iht. direktiv for gaskedler		CE-0085BT0478					
Tilladt fremløbstemperatur (= sikkerhedstemperatur)	°C	110 (til 120 °C på forespørgsel)					
Till. driftstryk	bar	6	6	6	6	6	6
Modstand på røggassiden	Pa mbar	350 3,5	400 4,0	400 4,0	500 5,0	850 8,5	800 8,0
Dimensioner kedelblok							
Længde (mål k) ^{*1}	mm	2230	2230	2480	2480	3100	3100
Bredde (mål c)	mm	1085	1085	1180	1180	1280	1280
Højde (med studs) (mål e)	mm	1670	1670	1900	1900	2120	2120
Ydre mål							
Samlet længde (mål f)	mm	2320	2320	2570	2570	3220	3220
Totalbredde							
– med regulering (mål a)	mm	1460	1460	1555	1555	1660	1660
– uden regulering (mål b)	mm	1285	1285	1380	1380	1485	1485
Totalhøjde (med ophængningsøjer) (mål h)	mm	1690	1690	1920	1920	2140	2140
Højde for lydabsorberende kedelunderlag (belastet)	mm	37	37	37	37	37	37
Fundament							
Længde	mm	1900	1900	2150	2150	2700	2700
Bredde	mm	1200	1200	1300	1300	1400	1400
Brændkammerdiameter	mm	620	620	720	720	840	840
Brændkammerlængde	mm	1700	1700	1930	1930	2530	2530
Vægt kedelblok	kg	1700	1800	2500	2670	3600	3900
Totalvægt Kedel med kabinet og kedelkredsregulering	kg	1800	1900	2645	2815	3780	4080
Indhold kedelvand	liter	965	900	1510	1440	2475	2315
Tilslutninger kedel							
Kedelfremløb og -retur	PN 6 DN	100	100	125	125	150	150
Sikkerhedstilslutning (sikkerhedsventil)	PN 16 DN	50	50	65	65	65	65
Tømning	R (udvendigt)	1¼	1¼	1¼	1¼	1¼	1¼
Røggaskendetal^{*2}							
Temperatur (ved kedelvandstemperatur på 60 °C)							
– Ved nominel varmeydelse	°C			160			
– Ved dellast	°C			105			
Temperatur (ved kedelvandstemperatur på 80 °C)	°C			175			
Røggasmassestrøm							
– Ved naturgas	kg/h			1,5225 x indfyryngsydelse i kW			
– Ved fyringsolie	kg/h			1,5 x indfyryngsydelse i kW			
Nødvendigt træk	Pa/mbar	0	0	0	0	0	0
Røggastilslutning	Ø mm	300	300	350	350	400	400
Samlet gasindhold Brændkammer, røggastræk, tilbageførselsrør, vendekammer og røggaskasse	m ³	0,80	0,80	1,25	1,25	1,90	2,00
Normnyttegrad (til drift med fyringsolie) ved opvarmningssystemtemp. 75/60 °C	%	90 (H _s)/96 (H _i)					
Stilstandstab q _{B,70}	%	0,15	0,13	0,13	0,12	0,12	0,11
Passende Vitotrans 300							
– Gasdrift	Best.nr.	Z007 212		Z007 213		Z007 214	
– Oliebrift	Best.nr.	Z007 215		Z007 216		Z007 217	
Nominel varmeydelse Kedel med Vitotrans 300							
– Gasdrift	kW	682	858	1100	1375	1760	2200
– Oliebrift	kW	663	834	1070	1337	1715	2140

*1 Kedeldør afmonteret.

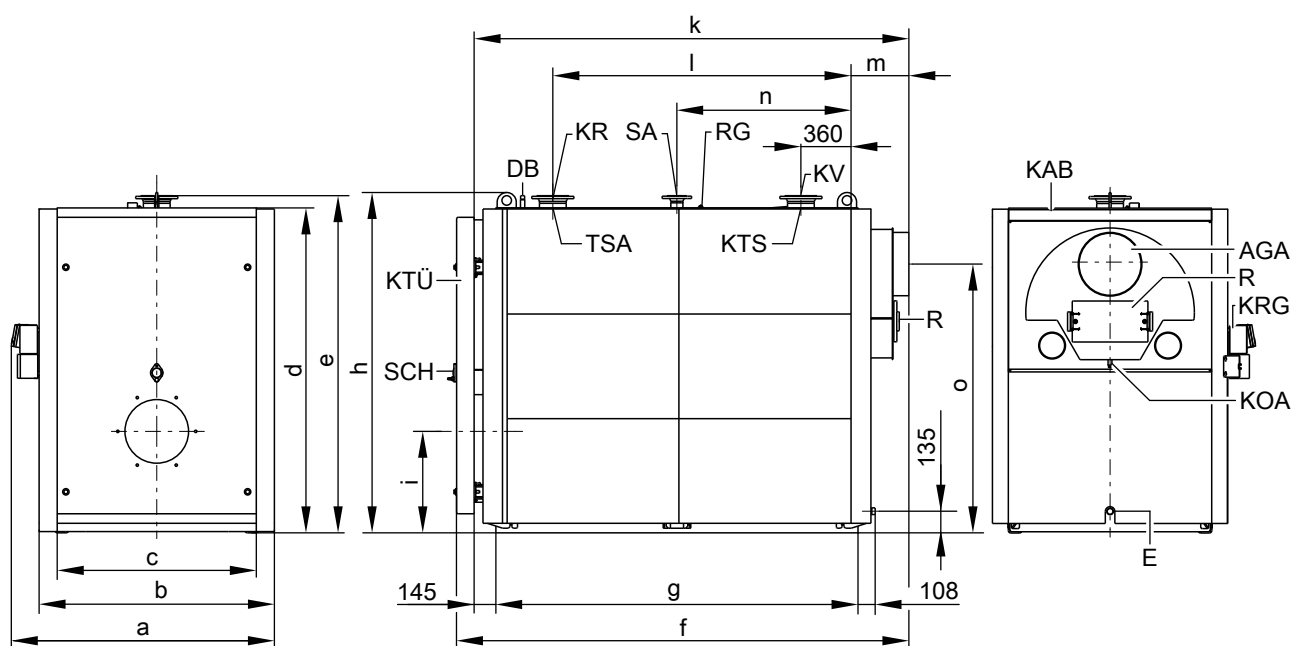
*2 Beregningsværdier til dimensionering af røggassetet iht. EN 13384 baseret på 13,2 % CO₂ ved fyringsolie og 10 % CO₂ ved naturgas. Røggastemperaturer som målte bruttoværdier ved en forbrændingslufttemperatur på 20 °C. Angivelserne for dellasten er baseret på en ydelse på 60 % af den nominelle varmeydelse. Ved afvigende dellast (afhængigt af driftsformen) skal røggasmassestrømmen beregnes i overensstemmelse hermed.

5458 281 DK

Tekniske data kedel (fortsat)

Nominel varmeydelse	kW	620	780	1000	1250	1600	2000
CE-mærkning Vitotrans 300 i forbindelse med kedel som kondenserende enhed		CE-0085BT0479					
Modstand på røggassiden	Pa	390	460	500	640	950	975
Kedel med Vitotrans 300	mbar	3,9	4,6	5,0	6,4	9,5	9,75
Totallængde Kedel med Vitotrans 300 uden brænder	mm	3770		3620		4430	

Dimensioner



AGA Røggasaftræk
 DB Muffe til maksimaltrykbegrænsner (R ½)
 E Tømning
 KAB Kedelafdækning
 KOA Kondensatbortleder
 KR Kedelretur
 KRG Kedelkredsregulering
 KTS Kedeltemperaturføler (tegnet forskudt)

KTÜ Kedeldør
 KV Kedelfremløb
 R Rengøringsåbning
 RG Muffe til ekstra reguleringsanordning (R ½)
 SA Sikkerhedstilslutning (sikkerhedsventil)
 SCH Inspektionsåbning
 TSA Følerlomme til temperaturføler Therm-Control

Måltabel

Nominel varmeydelse	kW	620	780	1000	1250	1600	2000
a	mm	1460	1460	1555	1555	1660	1660
b	mm	1285	1285	1380	1380	1485	1485
c	mm	1085	1085	1180	1180	1280	1280
d	mm	1590	1590	1815	1815	2035	2035
e	mm	1670	1670	1900	1900	2120	2120
f	mm	2320	2320	2570	2570	3220	3220
g (bundskinnernes længde)	mm	1775	1775	2005	2005	2610	2610
h	mm	1690	1690	1920	1920	2140	2140
i	mm	525	525	580	580	640	640
k (indbringningsmål)	mm	2230	2230	2480	2480	3100	3100
l	mm	1420	1420	1650	1650	2250	2250
m	mm	310	310	330	330	350	350
n	mm	890	890	1005	1005	1305	1305
o	mm	1270	1270	1480	1480	1690	1690

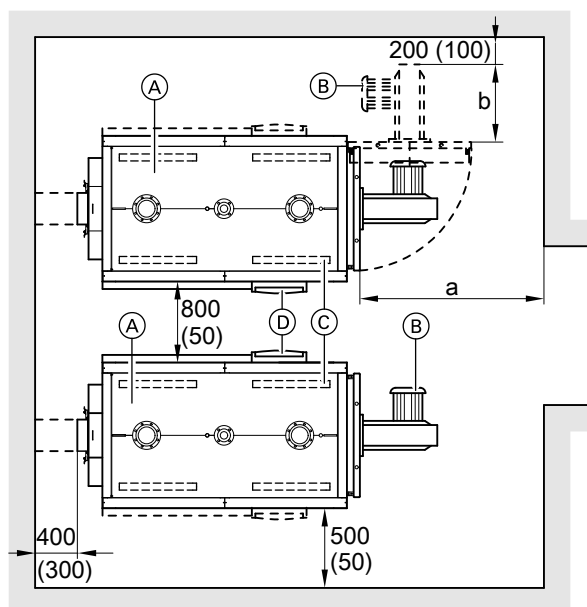
Mål k: Kedeldør afmonteret.

5458 281 DK

Tekniske data kedel (fortsat)

Opstilling

Minimumafstande



- (A) Kedel
- (B) Brænder
- (C) Lydabsorberende kedelunderlag
- (D) Kedelkredsregulering

Måltabel

Nominal varmey- delse	kW	620	780	1000	1250	1600	2000
a	mm	2000	2000	2400	2400	2900	2900
b	mm	Brænderens konstruktionslængde					

Opstillingsbetingelser

- Ingen luftforurening pga. CFC-gasser
(findes f.eks. i spraydåser, maling, opløsnings- og rengøringsmidler)
 - Ingen kraftig støvforurening
 - Ingen høj luftfugtighed
 - Frostsikret og godt ventileret
- Hvis ovenstående betingelser ikke er opfyldt, kan der opstå fejl og skader på anlægget.

Montering af brænderen

Brænderpladen, der er omfattet af leverancen, skal monteres på den drejelige kedeldør.
Brænderen skal monteres på brænderpladen. Det er ikke muligt at montere brænderen direkte på kedeldøren uden brænderplade.
På opstillingsstedet skal der bores huller i den medfølgende brænderplade svarende til brænderens mål.

For at sikre nem montage og vedligeholdelse bør de angivne mål overholdes; ved begrænset plads skal kun minimummålene (mål i parentes) overholdes. Ved levering er kedeldøren monteret, så den åbner mod højre. Hængselboltene kan flyttes, så døren åbner mod venstre.

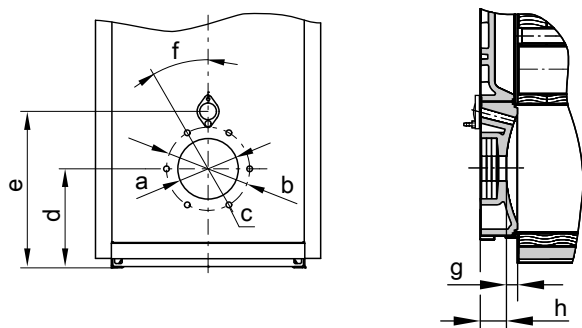
Mål a: Denne længde skal være til rådighed foran kedlen til rengøring af røggastrækkene.

Afstanden på 800 mm mellem kedlerne kan reduceres til 50 mm, hvis reguleringerne anbringes på kedlernes modsatte sider.

Kedlen må kun opstilles i rum, hvor der må påregnes luftforurening med **CFC-gasser**, hvis der træffes tilstrækkelige foranstaltninger for at sikre, at der tilføres ren forbrændingsluft. Derudover henvises til Arbejdstilsynets krav til kedelrum.

Hvis det ønskes, kan brænderplader (mod ekstrabetaling) leveres forberedt fra fabrikken. I denne forbindelse skal brænderfabrikatet og typen angives ved bestillingen.
Brænderrøret skal rage ud af kedeldørens isolering.

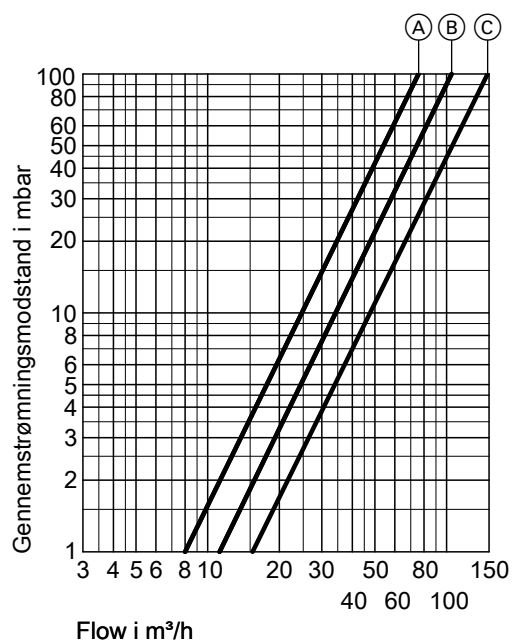
Tekniske data kedel (fortsat)



Måltabel

Nominel varmeydelse	kW	620	780	1000	1250	1600	2000
a	Ømm	350	350	400	400	400	400
b	Ømm	400	400	490	490	490	490
c	Antal/ gevind	6/M12					
d	mm	525	525	580	580	640	640
e	mm	785	785	885	885	970	970
f	°	15	15	30	30	30	30
g	mm	75	75	75	75	75	75
h	mm	150	150	150	150	170	170

Gennemstrømningsmodstand på kedelvandssiden



Vitoplex 300 er kun egnet til lukkede anlæg med pumpe drift.

- (A) Nominel varmeydelse 620 og 780 kW
- (B) Nominel varmeydelse 1000 og 1250 kW
- (C) Nominel varmeydelse 1600 og 2000 kW

Tekniske data Vitotrans 300

Tekniske data

Vitotrans 300				
– Gasdrift	Best.nr.	Z007 212	Z007 213	Z007 214
– Oliebrænding	Best.nr.	Z007 215	Z007 216	Z007 217
Kedlens nominelle varmeydelse	kW	620-900	630-1300	1600-2000
Nominel varmeydelse for Vitotrans 300 ved				
– Gasdrift	fra kW	62,0	63,0	160,0
	til kW	94,5	136,0	204,0
– Oliebrænding	fra kW	43,0	44,0	115,0
	til kW	64,0	93,0	140,0
Tilladt driftstryk	bar	6		
Tilladt fremløbstemperatur (= sikkerhedstemperatur)	°C	110		
Modstand på røggassiden	Pa	40-80	40-160	100-175
	mbar	0,4-0,8	0,4-1,6	1,0-1,75
Røggasmassestrøm	fra kg/h	1010	1057	2670
	til kg/h	1500	2160	3300
Ydre mål				
Total længde (mål f)	mm	1046		1200
Samlet bredde (mål m) med modflanger	mm	1097		1226
Samlet højde (mål i)	mm	1783		2024
Indbringningsmål				
Længde (mål f)	mm	1046		1200
Bredde (mål m) uden modflange	mm	989		1112
Højde (mål a)	mm	1674		1915
Total vægt varmeveksler med isole-ring	kg	355		470
Indhold				
Kedelvand	liter	215		295
Røggas	m ³	0,336		0,544
Tilslutninger				
Kedelvandsfremløb og -retur	PN 16 DN	100		125
Kondensatafløb	Ø mm	32		
Røggastilslutning	NW	300		350

Nominelt ydelsesområde for Vitotrans 300 og røggastemperatur
 Varmeydelse for Vitotrans 300 ved en røggasafkøling ved gasdrift på 200/65 °C, ved oliebrænding på 200/70 °C og en forøgelse kedelvandstemperaturen i Vitotrans 300 fra 40 °C til 42,5 °C.
 Omregning til andre temperaturer, se kapitlet „Ydelsesdata“.

Modstand på røggassiden

Modstand på røggassiden ved nominel varmeydelse. Brænderen skal overvinde modstanden på røggassiden fra kedlen, Vitotrans 300 og røggasrøret.

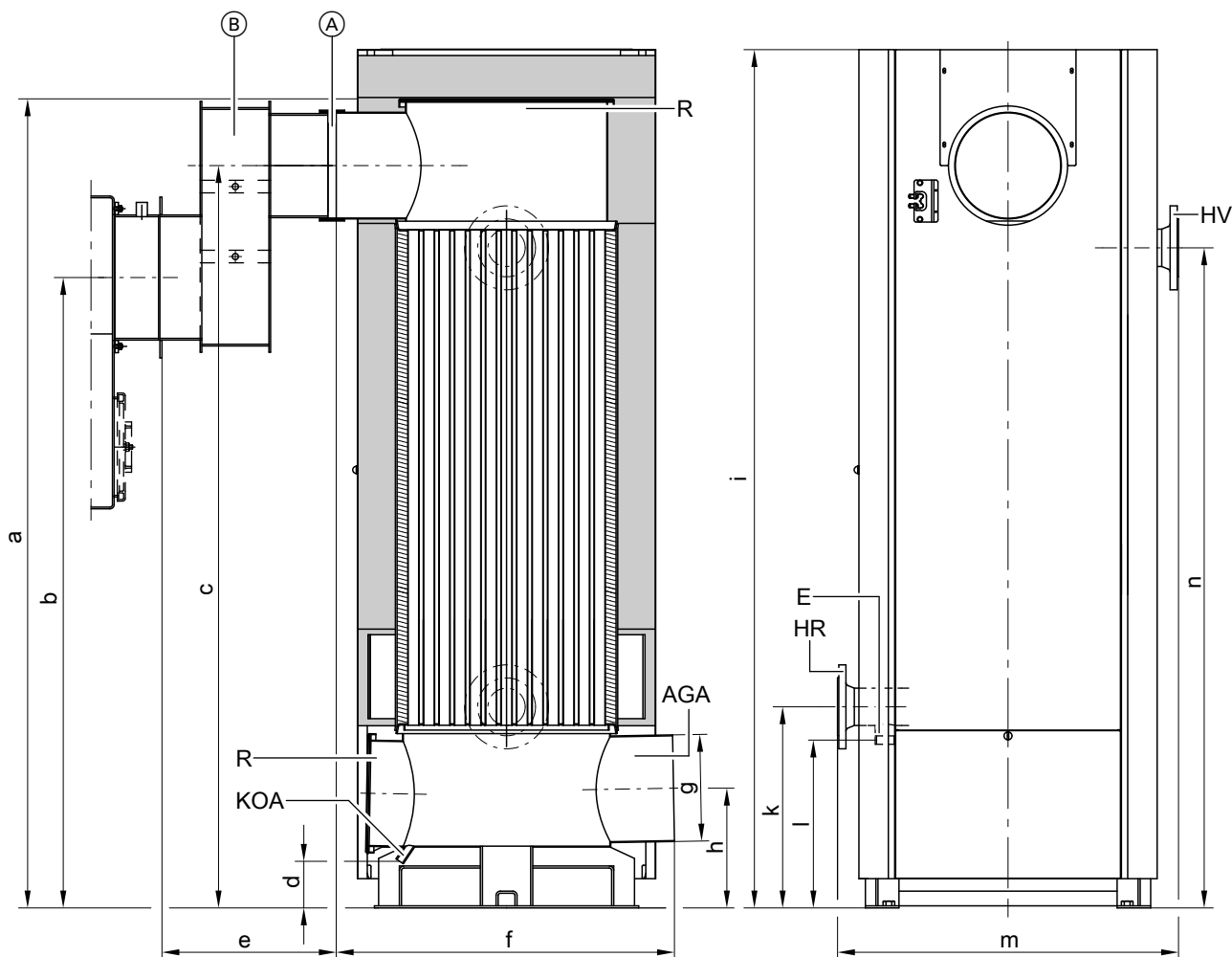
Kontrolleret kvalitet



CE-mærkning i overensstemmelse med gældende EG-direktiver ved till. fremløbstemperatur (sikkerhedstemperatur) indtil 110 °C iht. EN 12828.

Tekniske data Vitotrans 300 (fortsat)

Dimensioner



- | | | | |
|-----|--|-----|----------------------------|
| Ⓐ | Forbindelsesmanchet | HR | Kedelvandsretur (indgang) |
| Ⓑ | Røggasforbindelse (kun ved Z007 212 og Z007 215 til Vitoplex-kedler) | HV | Kedelvandsfremløb (udgang) |
| AGA | Røggasaftræk | KOA | Kondensatafløb |
| E | Tømning | R | Rengøringsåbning |

Måltabel

Best.nr.		Z007 212 Z007 215	Z007 213 Z007 216	Z007 214 Z007 217
a	mm	1674	1674	1915
b	mm	1270	1480	1690
c	mm	1480	1480	1690
d	mm	116	116	206
e	mm	420	15	15
f	mm	1046	1046	1200
g (indvendigt)	Ømm	301	301	352
h	mm	321	321	446
i	mm	1783	1783	2024
k	mm	476	476	670
l	mm	375	375	559
m	mm	989	989	1112
n	mm	1215	1215	1387

Fabriksindstilling

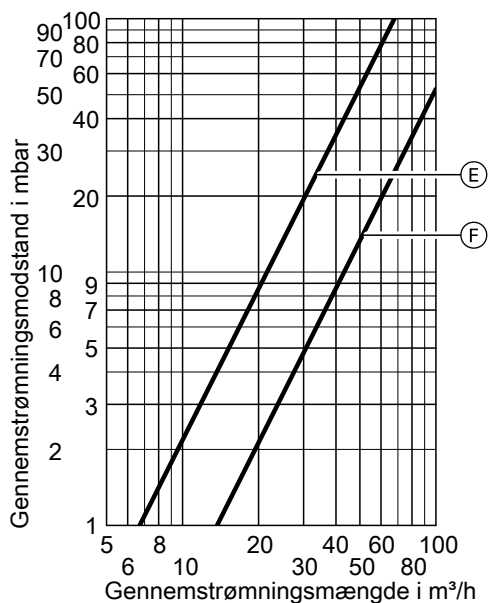
Varmeveksler-grundblok med røggassamlekasse og monteret fod. Modflanger og skruer er skruet på studs.

- | | |
|---|---|
| 1 | kasse med kabinet til røggas-varmeveksleren |
| 1 | kasse med manchet |
| 1 | kasse med røggasforbindelse |
| 1 | kasse med kabinet til røggasforbindelse |

Tekniske data Vitotrans 300 (fortsat)

Gennemstrømningsmodstand på kedelvandssiden

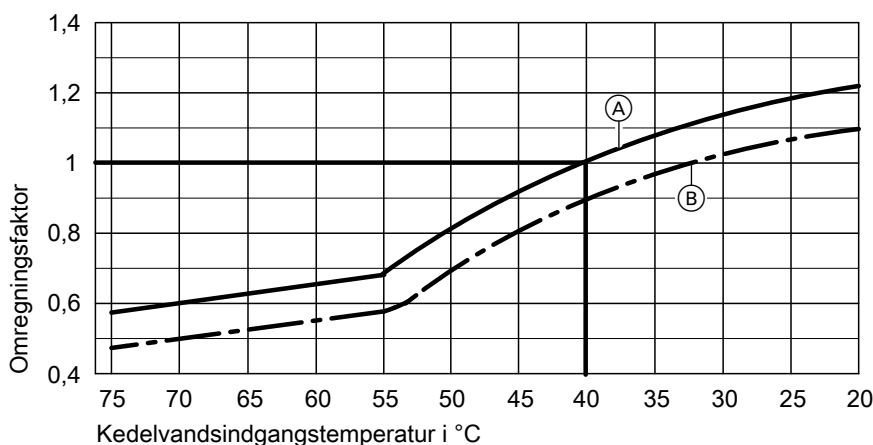
Best.nr. Z007 212 til Z007 217



Best.nr.	Karakteristik
Z007 212	Ⓔ
Z007 213	
Z007 215	
Z007 216	
Z007 214	Ⓕ
Z007 217	

Ydelsesdata

Vitotrans 300 til gasdrift



- Ⓐ Røggasindgangstemperatur 200 °C
- Ⓑ Røggasindgangstemperatur 180 °C

Omregning af ydelsesdataene

Varmeydelsesangivelserne for røggasvarmevekslerne Vitotrans 300 er baseret på en røggasindgangstemperatur på 200 °C og en kedelvandsindgangstemperatur i varmevekslerne på 40 °C.

Hvis betingelserne afviger, kan varmeydelsen beregnes ved at multiplicere den angivne nominelle varmeydelse med omregningsfaktoren fra diagrammet.

Leveringstilstand af kedel

5458 281 DK
Kedelblok med monteret kedeldør, påskruet rengøringsdæksel og fast monteret kedelafdækning.
Der er skruet modflanger på studserne.
Bundskruer og brænderplade ligger i brændkammeret.

- 2 kasser med isolering og 1 rensbørste
- 1 Produktbilag (kodningsstik og teknisk informationsmateriale)
- 1 kasse med kedelkredsregulering og 1 pose med teknisk informationsmateriale
- 1 Therm-Control

Leveringstilstand af kedel (fortsat)

Reguleringstyper

Til enkeltkedelanlæg:

- **Vitotronic 100** (type GC1B)
Kedelkredsregulering til konstant kedelvandstemperatur
- **Vitotronic 200** (type GW1B)
Vejrkompenenserende kedelkredsregulering
- **Vitotronic 300** (type GW2B)
Vejrkompenenserende kedelkredsregulering til maks. 2 varmekredse med blandeventil
- **Vitotronic 200-H** (type HK1B eller HK3B)
Vejrkompenenserende varmekredsregulering til 1 eller op til 3 varmekredse med blandeventil
- **Kontrolskab Vitocontrol**

Til flerkedelanlæg (indtil 4 kedler):

- **Vitotronic 100** (type GC1B) og **LON-modul** med **Vitotronic 300-K** (type MW1B)
til vejrkompenenserende kaskadekobling af op til 4 kedler og regulering af op til 2 varmekredse med blandeventil.
(Den første kedel leveres med reguleringsteknisk grundudstyr til flerkedelanlæg)
- **Vitotronic 100** (type GC1B) og **LON-modul** til glidende kedelvandstemperatur til hver yderligere kedel i flerkedelanlægget
- **Vitotronic 200-H** og **LON-modul** (type HK1B eller HK3B) til 1 eller op til 3 varmekredse med blandeventil
- **Kontrolskab Vitocontrol**

Tilbehør til kedlen

Se prislisten og databladet „Tilbehør til kedler“.

Driftsbetingelser med Vitotronic-kedelkredsreguleringer

Krav til vandkvaliteten, se planlægningsvejledningen til denne kedel.

	Krav	
	≥ 60 %	< 60 %
1. Kedelvandsvolumenstrøm	Ingen	
2. Kedelreturtemperatur (minimumværdi) ^{*3}	Ingen ^{*4}	
3. Nedre kedelvandstemperatur	– Olie drift 40 °C – Gas drift 50 °C	– Olie drift 50 °C – Gas drift 60 °C
4. To-trins brænderdrift	1. Trin 60 % af den nominelle varmeydelse	Ingen minimumbelastning påkrævet
5. Modulerende brænderdrift	Mellem 60 og 100 % af den nominelle varmeydelse	Ingen minimumbelastning påkrævet
6. Reduceret drift	Hvis der ikke er behov for varme, kan kedlen kobles fra.	
7. Weekendsækning	Som ved reduceret drift	

Planlægningsvejledning

Montering af en egnet brænder

Levering uden brænder.

Egnede olie/gas-blæsebrændere kan evt. medleveres efter aftale. Leveringen foretages af firmaet Weishaupt eller firmaet ELCO. Brænderhovedmaterialet skal være egnet til driftstemperaturer indtil min. 500 °C.

Olie-blæsebrænder

Brænderen skal være kontrolleret og mærket i henhold til EN 267.

Gas-blæsebrænder

Brænderen skal være kontrolleret i henhold til EN 676 og være CE-mærket i henhold til direktivet 2009/142/EF.

Brænderindstilling

Brænderens olie- eller gasgennemstrømning skal indstilles, så den passer med den anførte, nominelle varmeydelse for kedlen.

Tilladte fremløbstemperaturer

Kedler til tilladte fremløbstemperaturer (= sikkerhedstemperaturer)

- indtil 110 °C
CE-mærkning:
CE-0085 iht. direktiv for gaskedler
- over 110 °C (indtil 120 °C) (på forespørgsel i kraft af enkeltgodkendelse)
CE-mærkning:
CE-0035 iht. direktiv for trykbærende udstyr
I forbindelse med en sikkerhedstemperatur over 110 °C er det nødvendigt med ekstra sikkerhedsudstyr.

^{*3} I mappen med planlægningsvejledninger, anlægseksempler findes et tilsvarende anlægseksempel for montering af en returtemperaturhævning.

^{*4} Intet krav kun i forbindelse med Therm-Control.

Planlægningsvejledning (fortsat)


- Kedler skal overvåges iht. de lovmæssige sikkerhedsforskrifter ved en sikkerhedstemperatur på **over 110 °C**. I henhold til konformitetsvurderingsdiagram nr. 5 i EU-direktivet for trykbærende udstyr skal de indordnes i kategori IV.
Anlægget skal være kontrolleret inden første idrifttagning.
- årligt – udvendig kontrol (kontrol af det sikkerhedstekniske udstyr og vandkvaliteten),
- hvert tredje år – indvendig kontrol (alternativt er det muligt at foretage en vandtrykskontrol),
- hvert niende år – vandtrykskontrol (maks. prøvetryk, se type-skilt).

En ansvarlig myndighed skal gennemføre kontrollen (f.eks. TÜV).

Yderligere angivelser vedr. planlægning,

se planlægningsvejledningen til denne kedel.

Kontrolleret kvalitet

 CE-mærket i henhold til de gældende EF-direktiver.

Trykt på miljøvenligt,
klorfrit bleget papir



Der tages forbehold for tekniske ændringer!

Viessmann A/S
2640 Hedehusene
Telefon:46 55 95 10
Telefax:46 59 03 22
www.viessmann.dk

5458 281 DK