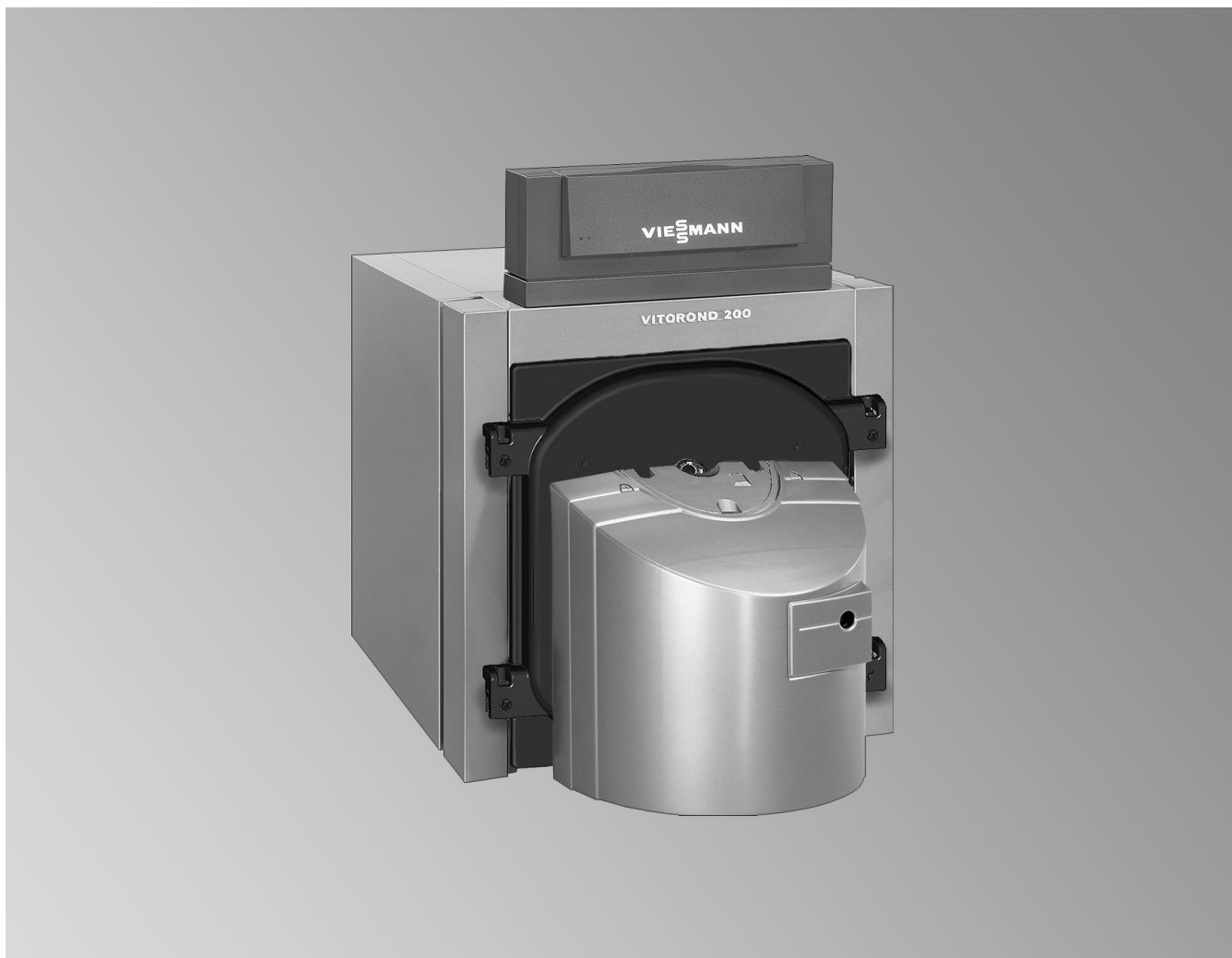


**Datablad**

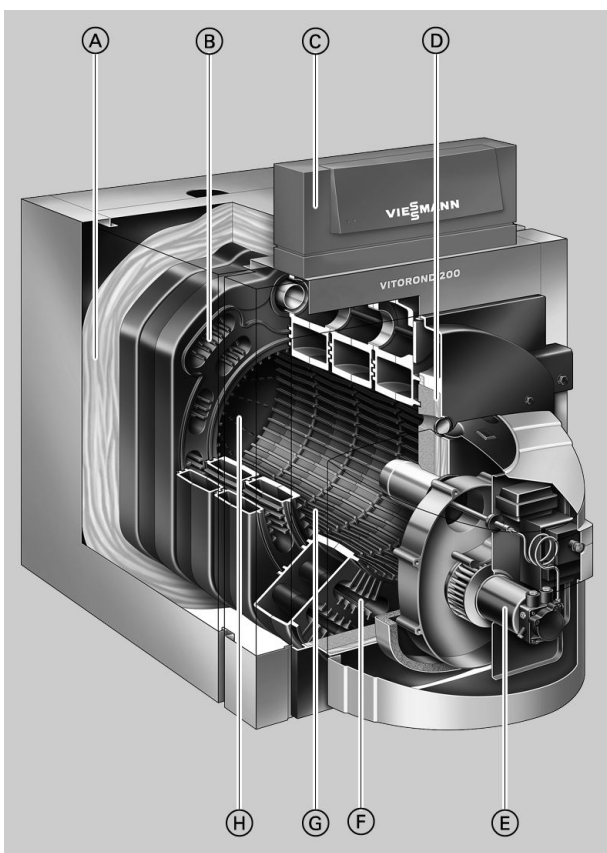
Best.nr. og priser: Se prislisen

**VITOROND 200** Type VD2A

Som blok eller som løse elementer  
Lavtemperatur-olie-/gaskedel  
Tretårskedel i støbejernselementkonstruktion  
Til drift med glidende kedelvandstemperatur  
Med Vitotrans 300 som kondenserende enhed.

## Fordele

- Økonomisk og miljøvenlig på grund af glidende kedelvandstemperatur.  
Normnyttegrad for drift med fyringsolie: 88 % (H<sub>s</sub>)/94 % (H<sub>i</sub>).  
Normnyttegraden forøges med op til 12 % ved udnyttelse af brændværdien med røggasvarmeveksleren Vitotrans 300 i rustfrit stål.
- Tretrækskedel – dermed sikres en miljøvenlig forbrænding med lav emission af kvælstofoxid.
- Der kræves ikke nogen minimum-vandvolumenstrøm, også god selv-cirkulation uden kedelkredspumpe.
- Eutectoplex-hedeflade for høj driftssikkerhed og lang levetid.  
Den homogene sammensætning af det eutektiske special-støbejern sikrer en ensartet varmestrøm og forhindrer revnedannelser.  
Støbejernselementernes form og geometri, målrettet vandføring og dermed ensartet temperaturfordeling øger driftssikkerheden yderligere.
- Integreret hurtigopvarmningsfunktion Therm-Control til en enkel hydraulisk integrering – både returhævningspumpe og returtemperaturhævning kan normalt undværes.
- Fastfix-montagesystem til enkel og hurtig montage.
- Elementkonstruktionen og de enkelte elementers ringe transportvægt gør indbringningen enkel i selv svært tilgængelige fyrrum.
- Enkel og hurtig montering af de enkelte støbejernselementer ved hjælp af not-fjeder-systemet med elastisk pakning til tætning på røggassiden.
- Enkel rengøring; ved at åbne brænderdøren er brændkammeret og røggastrækkene direkte tilgængelige forfra.
- Optimal forbrænding og lav emission af skadelige stoffer med – to-trins Vitoflame 100 olie-/gas-blæsebrænder, som på fabrikken er tilpasset kedelydelsen og afprøvet i varm tilstand vha. computerprogram.  
– olie-/gas-blæsebrændere tilpasset, færdigforbundet og forsynet med stik, 230 og 270 kW.
- Økonomisk og sikker drift af varmeanlægget med kommunikations-egnet, digitalt reguleringssystem Vitotronic. Det er tilpasset ethvert behov og omfatter alle kendte reguleringsstrategier og anvendelsesformer. En standardiseret LON-bus muliggør komplet integrering i bygningsmanagement-systemer. Kan integreres i kontrolskabet Vitocontrol.
- Kan kombineres med hygiejniske varmtvandsbeholdere Vitocell 100 med Ceraprotect-emaljeret eller Vitocell 300 af rustfrit stål.



- (A) Højeffektiv isolering
- (B) Tredje røggastræk
- (C) Vitotronic regulering
- (D) Isolering af kedeldør
- (E) Unit oliebrænder Vitoflame 100
- (F) Andet røggastræk
- (G) Eutectoplex-hedeflade af homogent støbejern
- (H) Brændkammer

## Tekniske data kedel

### Tekniske data

nominel varmeydelse <sup>*1</sup>	kW	125	160	195	230	270
Nominel varmebelastning	kW	135	173	211	248	291
CE-mærkning		CE-0085 BS 0005 iht. direktiv om virkningsgrad og CE-0085 iht. direktiv for gaskedler				
Antal elementer		4	5	6	7	8
Tilladt fremløbstemperatur (= sikkerhedstemperatur)	°C	110				
Tilladt driftstemperatur	°C	95				
Till. driftstryk	bar	6				
Modstand på røggassiden	Pa m bar	65 0,65	95 0,95	100 1,0	120 1,2	160 1,6
<b>Dimensioner kedelblok</b>						
Længde (mål f) <sup>*2</sup>	mm	670	840	1010	1180	1350
Bredde (mål d)	mm			790		
Højde (mål c)	mm			865		
<b>Dimensioner elementer</b>						
For-element med kedeldør	mm			885 × 790 × 290		
Mellelement	mm			860 × 680 × 170		
Bagelement med røggassamlekasse	mm			885 × 860 × 270		
<b>Ydre mål</b>						
Totallængde (mål g)	mm	905	1075	1240	1410	1580
Totallængde med brænder (mål h)	mm	1325	1495	1660	1830	1900
Totalbredde (mål e)	mm			860		
Totalhøjde med regulering (mål b)	mm			1210		
Servicehøjde (regulering) (mål a)	mm			1400		
<b>Fundament</b>						
Længde	mm	730	900	1070	1240	1410
Bredde	mm			860		
<b>Vægt</b>						
For-element med kedeldør	kg			160		
Melleelement	kg			100		
Bagelement med røggassamlekasse	kg			110		
Kedelblok	kg	510	615	720	800	905
<b>Totalvægt</b>	kg	545	655	760	850	965
Kedel med kabinet og kedelkredsregulering						
<b>Totalvægt</b>	kg	575	685	790	880	995
Kedel med kabinet, brænder og kedelkredsregulering						
Indhold kedelvand	liter	122	154	186	217	249
<b>Tilslutninger kedel</b>						
Kedelfremløb og -retur	PN 6 DN			65		
Sikkerhedsfremløb <sup>*3</sup>	PN 6 DN			40		
Tømning	R			1		
<b>Røggaskendetal<sup>*4</sup></b>						
Temperatur (ved kedelvandstemperatur på 60 °C)						
– Ved nominel varmeydelse	°C			175		
– Ved dellast	°C			125		
Temperatur (ved kedelvandstemperatur på 80 °C)	°C			185		
Massestrøm (ved fyringsolie og naturgas)						
– Ved nominel varmeydelse	kg/h	213	273	332	390	457
– Ved dellast	kg/h	128	164	199	234	274
Nødvendigt træk	Pa/m bar			0		
<b>Røggastilslutning</b>	Ømm			200		
<b>Normnyttegrad</b>	%			88 (H <sub>s</sub> )/94 (H <sub>i</sub> )		
ved opvarmningssystemtemp. 75/60 °C (til drift med fyringsolie)						
<b>Stilstandstab</b> q <sub>B,70</sub>	%	0,40	0,38	0,28	0,25	0,25
<b>Passende Vitotrans 300</b>						
– Gasdrift	Best.nr.	Z000 701		Z000 702		Z002 118
– Oliebrænd	Best.nr.	Z000 705		Z000 706		Z002 120

\*1 Hvis denne kedel skal monteres i forbindelse med Vitotrans 300, må varmeanlæggets driftstryk kun være på 4 bar.

\*2 Kedeldør og røggasaftræk afmonteret.

\*3 Tilslutninger på kedeltilslutningssættet (kan leveres som tilbehør).

\*4 Beregningsværdier til dimensionering af røggassystemet iht. EN 13384 baseret på 13 % CO<sub>2</sub> ved fyringsolie og 10 % CO<sub>2</sub> ved naturgas.

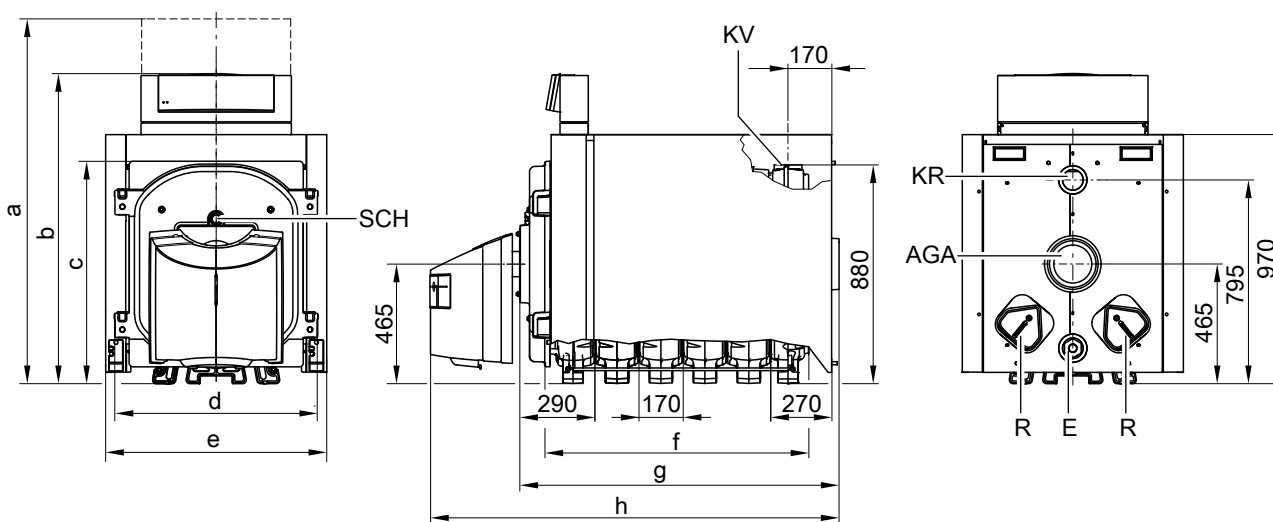
Røggastemperaturer som målte bruttoværdier ved en forbrændingslufttemperatur på 20 °C.

Anvisningerne til dellasten er baseret på en ydelse på 60% af den nominelle varmeydelse. Ved afvigende dellast (afhængigt af driftsformen) skal røggasmassestrømmen beregnes i overensstemmelse hermed.

## Tekniske data kedel (fortsat)

nominel varmeydelse*1	kW	125	160	195	230	270
<b>Nominel varmeydelse</b>						
Kedel med Vitotrans 300						
– Gasdrift	kW	136,9	175,2	213,5	251,8	295,7
– Oliebrift	kW	133,1	170,4	207,7	244,9	287,5
<b>Produkt-ID-nummer</b>		CE-0085 AU 0327				
Vitotrans 300 i forbindelse med kedel som kondenserende enhed						
<b>Modstand på røggassiden</b>	Pa	105	125	165	185	300
Kedel med Vitotrans 300	mbar	1,05	1,25	1,65	1,85	3,00
<b>Totallængde</b>	mm	ingen angivelse på grund af forbindelsesrør på opstillingsstedet mellem kedel og Vitotrans 300				
Kedel med Vitotrans 300 uden brænder						

## Dimensioner



AGA Røggasaftæk  
E Tømning  
KR Kedelretur

KV Kedelfremløb  
R Rengøringsåbning  
SCH Inspektionsåbning

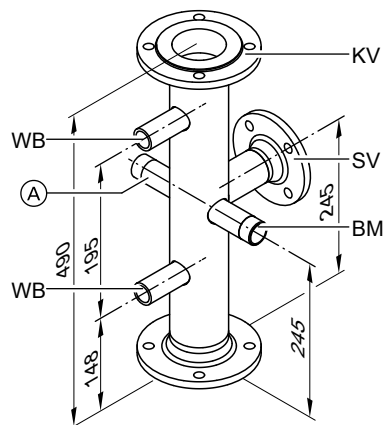
Ved indbringningsproblemer kan kedeldøren og røggastrækket afmonteres.

## Kedeltilslutningssæt (tilbehør)

- For tilslutning af sikkerhedsrelevante komponenter iht. DIN 12828 (f.eks. sikkerhedsventil, vandmangelsikring, trykbegrænser).
- Tilslutningsmulighed for returhævningspumpe og fordelersaggregat.

\*1 Hvis denne kedel skal monteres i forbindelse med Vitotrans 300, må varmeanlæggets driftstryk kun være på 4 bar.

## Tekniske data kedel (fortsat)



Fremløbstilslutningsrør

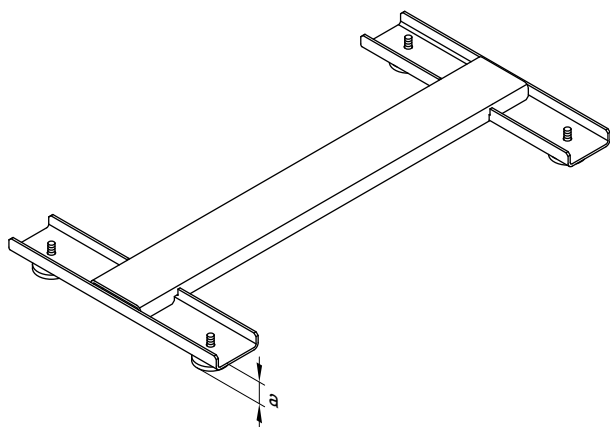
- BM Tilslutning R1 til iblanding (såfremt anlægsbetinget nødvendigt) med hætte  
KV Tilslutning PN 6 DN 65 til kedelfremløb  
SV Tilslutning PN 6 DN 40 til sikkerhedsfremløb med modflange (sikkerhedsventil eller op til 195 kW fordelersaggregat)

- WB Muffer Rp $\frac{3}{4}$  til vandstandsbe grænser med forskruinger  
Ⓐ Muffe R1 til yderligere tilslutninger med dæksel

## Sokkel (tilbehør)

Med stilbare sokkelben til udligning ved ujævnheder i gulvet.

I stedet for de stilbare sokkelben kan der anvendes lydabsorberende, stilbare sokkelben, som kan leveres som tilbehør.

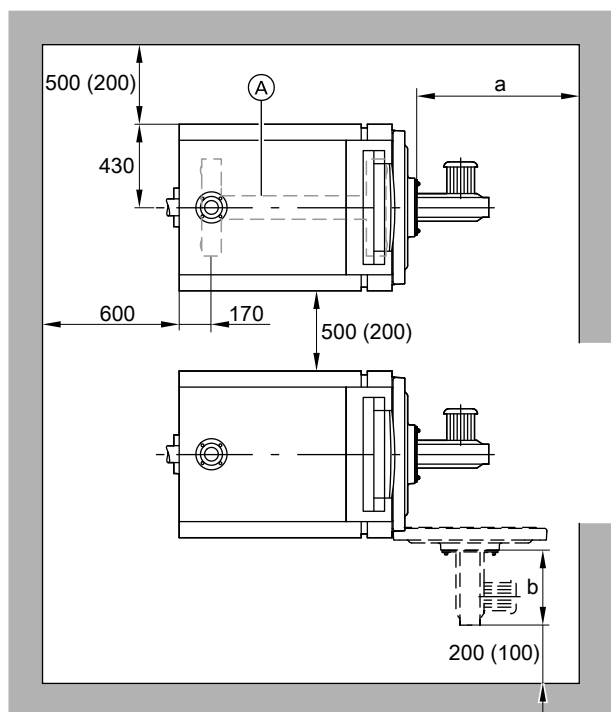


- a med stilbare sokkelben (leveringsomfang)  $\geq 32$  mm  
a med lydabsorberende, stilbare sokkelben (tilbehør)  $\geq 44$  mm

## Tekniske data kedel (fortsat)

### Opstilling

#### Minimumafstande



Ⓐ Sokkel (tilbehør)

#### Måltabel

Nominal varmey- delse	kW	125	160	195	230	270
a	mm	1200	1400	1600	1800	2000
b	mm	Brænderens konstruktionslængde				

#### Opstillingsbetingelser

- Ingen luftforurening pga. CFC-gasser (findes f.eks. i spraydåser, maling, opløsnings- og rengøringsmidler)
- Ingen kraftig støvforurening
- Ingen høj luftfugtighed
- Frostsikret og godt ventileret

Hvis ovenstående betingelser ikke er opfyldt, kan der opstå fejl og skader på anlægget.

For at sikre nem montage og vedligeholdelse bør de angivne mål overholdes; ved begrænset plads skal kun minimummålene (mål i parentes) overholdes. Ved levering er kedeldøren monteret, så den åbner mod venstre.

Ved at flytte beslagdelene kan døren åbnes mod højre.

### Montering af brænderen

Kedler med 125 kW:

Brænderen skal monteres på den medleverede brænderplade. Det er ikke muligt at montere brænderen direkte på kedeldøren uden brænderplade.

Brænderfastgørelseshullernes cirkel, brænderfastgørelseshuller og brænderrøråbning opfylder EN 226.

Kedler med 160 til 270 kW:

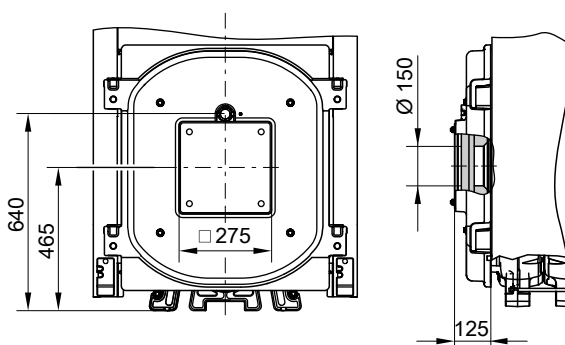
Brænderen skal monteres på brænderpladen. Det er ikke muligt at montere brænderen direkte på kedeldøren uden brænderplade.

På opstillingsstedet skal der bores huller i den medfølgende brænderplade svarende til brænderens mål.

#### Bemærk!

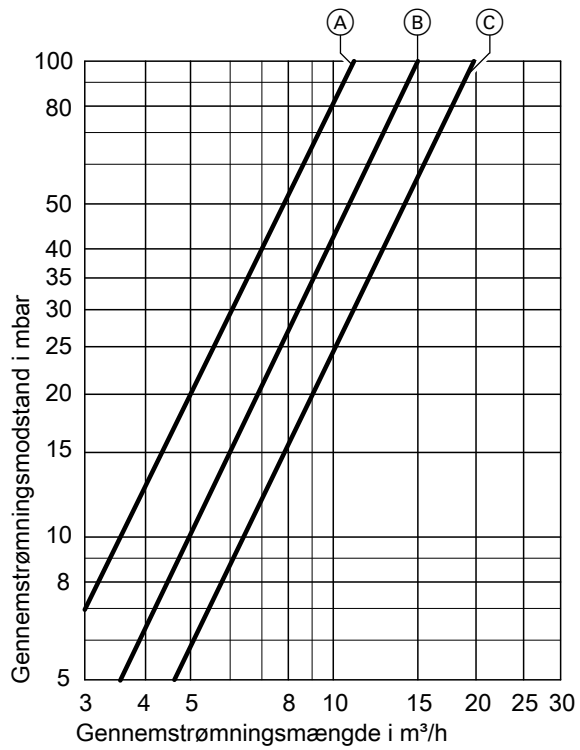
Minimumbrænderrørlængde 110 mm. Ved brænderrør med en diameter på 150 til 230 mm kan åbningen i kedeldøren skæres til. Hvis det ønskes, kan brænderplader (mod ekstrabetaling) leveres forberedt fra fabrikken. I denne forbindelse skal brænderfabrikatet og typen angives ved bestillingen.

Brænderrøret skal rage ud af kedeldørens isolering.



## Tekniske data kedel (fortsat)

### Gennemstrømningsmodstand på kedelvandssiden



Vitorond 200 er kun egnet til lukkede anlæg med pumpedrift.

- (A) Nominel varmeydelse 125 og 160 kW
- (B) Nominel varmeydelse 195 kW
- (C) Nominel varmeydelse 230 og 270 kW

## Tekniske data Vitotrans 300

### Tekniske data

Vitotrans 300					
– Gasdrift	Best.nr.	Z000 701	Z000 702	Z002 118	Z000 704
– Oliebrænding	Best.nr.	Z000 705	Z000 706	Z002 120	Z000 708
<b>Kedlens nominelle varmeydelse</b>	kW	90-125	140-200	230-350	380-560
<b>Nominelt ydelsesområde for Vitotrans 300 ved</b>					
– Gasdrift	fra kW	8,7	12,7	21,8	33,3
	til kW	11,9	19,0	33,3	48,9
– Oliebrænding	fra kW	5,8	8,8	14,9	22,9
	til kW	8,1	13,0	22,7	33,5
<b>Tilladt driftstryk</b>	bar	4			6
<b>Tilladt fremløbstemperatur</b> (= sikkerhedstemperatur)	°C	110			
<b>Modstand på røggassiden</b>	Pa	65	85	100	105
	mbar	0,65	0,85	1,00	1,05
<b>Røggastemperatur</b>					
– Gasdrift	°C	65			
– Oliebrænding	°C	70			
<b>Røggasmassestrøm</b>	fra kg/h	136	213	383	546
	til kg/h	213	341	596	954
<b>Ydre mål</b>					
Samlet længde (mål h) med modflanger	mm	666	777	856	967
Total bredde (mål b)	mm	714	760	837	928
Samlet højde (mål c)	mm	1037	1152	1167	1350
<b>Indbringningsmål</b>					
Længde uden modflanger	mm	648	760	837	928
Bredde (mål a)	mm	618	636	706	839
Højde (mål d)	mm	1081	1098	1172	1296
<b>Vægt varmeveksler</b>	kg	94	119	144	234
<b>Total vægt</b>	kg	125	150	188	284
Varmeveksler med kabinet					
<b>Indhold</b>					
Kedelvand	liter	70	97	134	181
Røggas	m <sup>3</sup>	0,055	0,096	0,133	0,223
<b>Tilslutninger</b>					
Kedelvandsfremløb og -retur	DN	40	50	50	65
Kondensatafløb	R		½		
<b>Røggastilslutning</b>					
– til kedlen	NW	180	200	200	250
– i retning mod røggassystemet	NW	150	200	200	250

**Nominelt ydelsesområde for Vitotrans 300 og røggastemperatur**  
 Varmeydelse for Vitotrans 300 ved en røggasafkøling ved gasdrift på 200/65 °C, ved oliebrænding på 200/70 °C og en forøgelse kedelvandstemperaturen i Vitotrans 300 fra 40 °C til 42,5 °C.  
 Omregning til andre temperaturer, se kapitlet „Ydelsesdata“.

#### Kontrolleret kvalitet



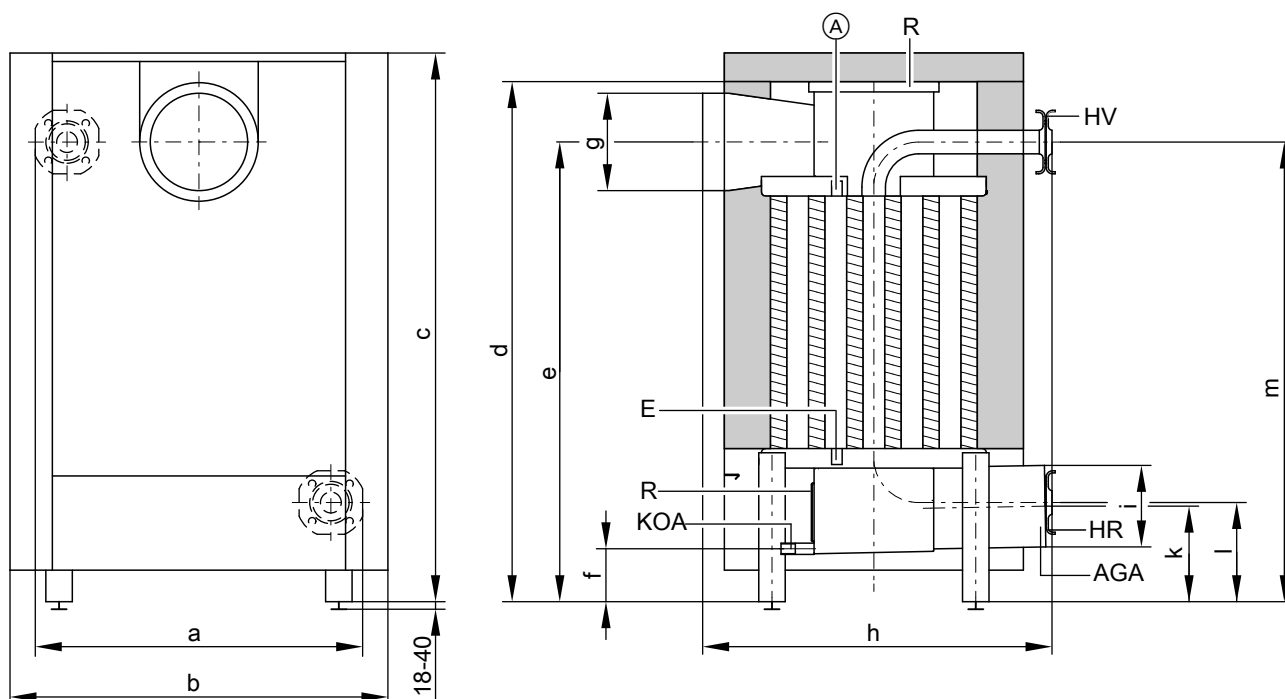
CE-mærkning i overensstemmelse med gældende EG-direktiver ved till. fremløbstemperatur (sikkerhedstemperatur) indtil 110 °C iht. EN 12828.

#### Modstand på røggassiden

Modstand på røggassiden ved nominel varmeydelse. Brænderen skal overvinde kedlens modstand på røggassiden, modstanden på Vitotrans 300 og på røggasrøret. Viessmann-brænderen Vitoflame 100 kan ikke anvendes i forbindelse med Vitotrans 300.

## Tekniske data Vitotrans 300 (fortsat)

### Mål



(A) Ekstra muffe (R $\frac{1}{2}$ )  
 AGA Røggasaftræk  
 E Tømning (R $\frac{1}{2}$ )  
 HR Kedelvandsretur (indgang)

HV Kedelvandsfremløb (udgang)  
 KOA kondensvandafløb (R $\frac{1}{2}$ )  
 R Rengøringsåbning

#### Måltabel

Best.nr.		Z000 701 Z000 705	Z000 702 Z000 706	Z002 118 Z002 120	Z000 704 Z000 708
a	mm	618	636	706	839
b	mm	714	760	837	928
c	mm	1037	1152	1167	1350
d	mm	1081	1098	1172	1296
e	mm	851	907	960	1080
f	mm	100	119	80	150
g (indvendigt)	Ø mm	181	201	201	251
h	mm	666	777	856	967
i (indvendigt)	Ø mm	151	201	201	251
k	mm	181	223	184	284
l	mm	187	227	198	285
m	mm	868	954	963	1130

#### Leveringstilstand

Varmeveksler-grundblok med monteret røggassamlekasse. Der er skruet modflanger på studserne.

1 kasse med kabinet

#### Tilslutning på røggassiden

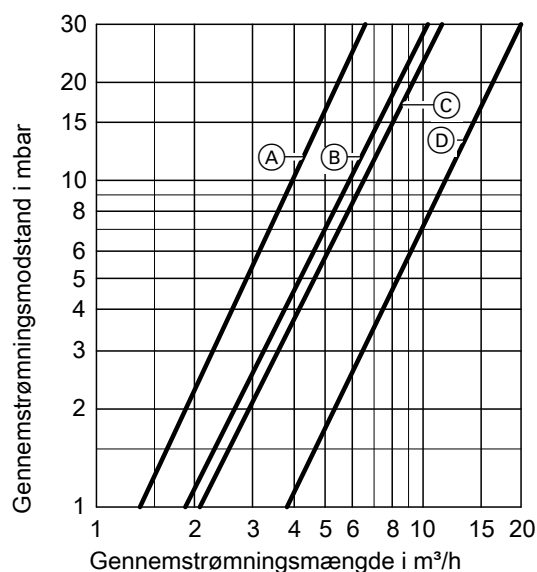
Kedlens røggasstudser og røggas-varmeveksleren skal forbindes vha. en forbindelsesmanchet (tilbehør). De må ikke svejdes sammen. Højdeudligning:

- Vitoplex-kedel med justerskruer
- Vitorond-kedel forbindelsesstykke på opstillingsstedet

## Tekniske data Vitotrans 300 (fortsat)

### Gennemstrømningsmodstand på kedelvandssiden

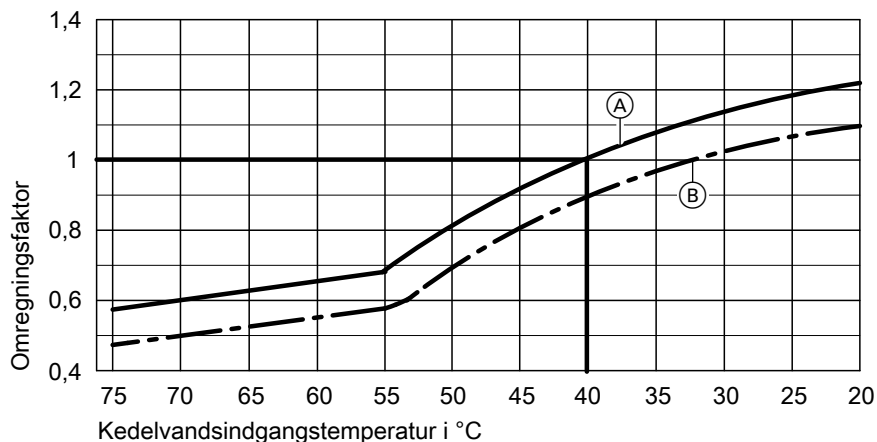
Best.nr. Z000 701, Z000 702, Z000 704, Z000 705, Z000 706,  
Z000 708, Z002 118 og Z002 120



Best.nr.	Karakteristik
Z000 701 Z000 705	(A)
Z000 702 Z000 706	(B)
Z002 118 Z002 120	(C)
Z000 704 Z000 708	(D)

### Ydelsesdata

#### Vitotrans 300 til gasdrift



- (A) Røggasindgangstemperatur 200 °C
- (B) Røggasindgangstemperatur 180 °C

#### Omregning af ydelsesdataene

Varmeydelsesangivelserne for røggasvarmevekslerne Vitotrans 300 er baseret på en røggasindgangstemperatur på 200 °C og en kedelvandsindgangstemperatur i varmevekslerne på 40 °C.

Hvis betingelserne afviger, kan varmeydelsen beregnes ved at multiplicere den angivne nominelle varmeydelse med omregningsfaktoren fra diagrammet.

### Leveringstilstand af kedel

Kedelblok leveres som løse elementer eller efter ønske som kedelblok på en palle.

Kedeldøren er monteret på det forreste element, røggastrækket samt de to rengøringsdæksler på det bageste element. Retarderne befinder sig i røggastrækkene.

- 1 kasse med isolering og rensbørste
- 1 kasse med kedelkredsregulering og 1 pose med teknisk informationsmateriale
- 1 Therm-Control

Kedeltilbehøret ligger i brændkammeret og består af:

## Leveringstilstand af kedel (fortsat)

2 modflanger med pakninger og 1 følerlomme. Ekstra ved kedel som løst element: Nippel, tætningsmasse og linoliegråfit. Brænderpladen leveres separat.

- Vitorond 200, 125 til 195 kW:  
Afhængigt af bestilling Vitoflame 100 olie- eller gas-blæsebrænder.
- Vitorond 200, 230 og 270 kW:  
Yderligere egnede olie/gas-blæsebrændere kan fås hos firmaet Weishaupt og firmaet ELCO og skal bestilles separat (se prislister). Leveringen foretages af firmaet Weishaupt eller firmaet ELCO.

## Reguleringstyper

### Til enkeltkedelanlæg:

- **Vitotronic 100** (type GC1B)  
Kedelkredsregulering til konstant kedelvandstemperatur
- **Vitotronic 200** (type GW1B)  
Vejrkompenenserende kedelkredsregulering
- **Vitotronic 300** (type GW2B)  
Vejrkompenenserende kedelkredsregulering til maks. 2 varmekredse med blandeventil
- **Vitotronic 200-H** (type HK1B eller HK3B)  
Vejrkompenenserende varmekredsregulering til 1 eller op til 3 varmekredse med blandeventil
- **Kontrolskab Vitocontrol**

### Til flerkedelanlæg (indtil 4 kedler):

- **Vitotronic 100** (type GC1B) og **LON-modul** med **Vitotronic 300-K** (type MW1B)  
til vejrkompenenserende kaskadekobling af op til 4 kedler og regulering af op til 2 varmekredse med blandeventil.  
(Den første kedel leveres med reguleringsteknisk grundudstyr til flerkedelanlæg)
- **Vitotronic 100** (type GC1B) og **LON-modul** til glidende kedelvandstemperatur til hver yderligere kedel i flerkedelanlægget
- **Vitotronic 200-H** og **LON-modul** (type HK1B eller HK3B) til 1 eller op til 3 varmekredse med blandeventil
- **Kontrolskab Vitocontrol**

## Driftsbetingelser

Krav til vandkvaliteten, se planlægningsvejledningen til denne kedel.

	Krav	
<b>Drift med brænderbelastning</b>	<b>≥ 60%</b>	<b>&lt; 60%</b>
1. Kedelvandsvolumenstrøm <sup>*5</sup>	Ingen	
2. Kedelreturtemperatur (minimumværdi) <sup>*5</sup>	Ingen	
3. Nedre kedelvandstemperatur	– Oliedrift 50 °C – Gasdrift 60 °C	– Oliedrift 60 °C – Gasdrift 65 °C
4. To-trins brænderdrift	1. trin 60 % af den nominelle varmeydelse	Ingen minimumbelastning påkrævet
5. Modulerende brænderdrift	Mellem 60 og 100% af den nominelle varmeydelse	Ingen minimumbelastning påkrævet
6. Reduceret drift	Enkeltkedelanlæg og førerkedel i flerkedelanlæg – Drift med nedre kedelvandstemperatur Følgekedler i flerkedelanlæg – Frakobles	
7. Weekendsækning	Som ved reduceret drift	

## Planlægningsvejledning

### Montering af en egnet brænder

Brænderen skal være egnet til den pågældende nominelle varmeydelse og kedlens modstand på røggassiden (se de tekniske data fra brænderproducenten). Brænderhovedmaterialet skal være egnet til driftstemperaturer indtil min. 500 °C.

#### Olie-blæsebrænder

Brænderen skal være kontrolleret og mærket i henhold til EN 267.

#### Gas-blæsebrænder

Brænderen skal være kontrolleret i henhold til EN 676 og være CE-mærket i henhold til bestemmelserne 90/396/EØF.

#### Brænderindstilling

Brænderens olie- eller gasgennemstrømning skal indstilles, så den passer med den anførte, nominelle varmeydelse for kedlen.

### Tilladte fremløbstemperaturer

Kedel til godkendte fremløbstemperaturer (= sikkerhedstemperaturer) indtil 110 °C

#### CE-mærkning:

CE-0085 BS 0005 iht. direktiv om virkningsgrad og  
CE-0085 iht. direktiv for gaskedler

## Yderligere oplysninger vedr. planlægningen

se planlægningsvejledningen til denne kedel.

<sup>\*5</sup> I mappen med planlægningsvejledninger findes et tilsvarende anlægseksempel for montering af en returhævningspumpe eller en returtemperaturhævning.

5458 294 DK

## Tilbehør til kedlen

Se prislisten og databladet „Tilbehør til kedler“.

## Kontrolleret kvalitet



CE-mærket i henhold til de gældende EF-direktiver.



Kvalitetsmærke fra ÖVGW i henhold til bekendtgørelse om kvalitetsmærker 1942 DRGBI.1 for VVS-produkter.

Trykt på miljøvenligt,  
klorfrit bleget papir



Der tages forbehold for tekniske ændringer!

Viessmann A/S  
2640 Hedehusene  
Telefon: 46 55 95 10  
Telefax: 46 59 03 22  
[www.viessmann.dk](http://www.viessmann.dk)

5458 294 DK