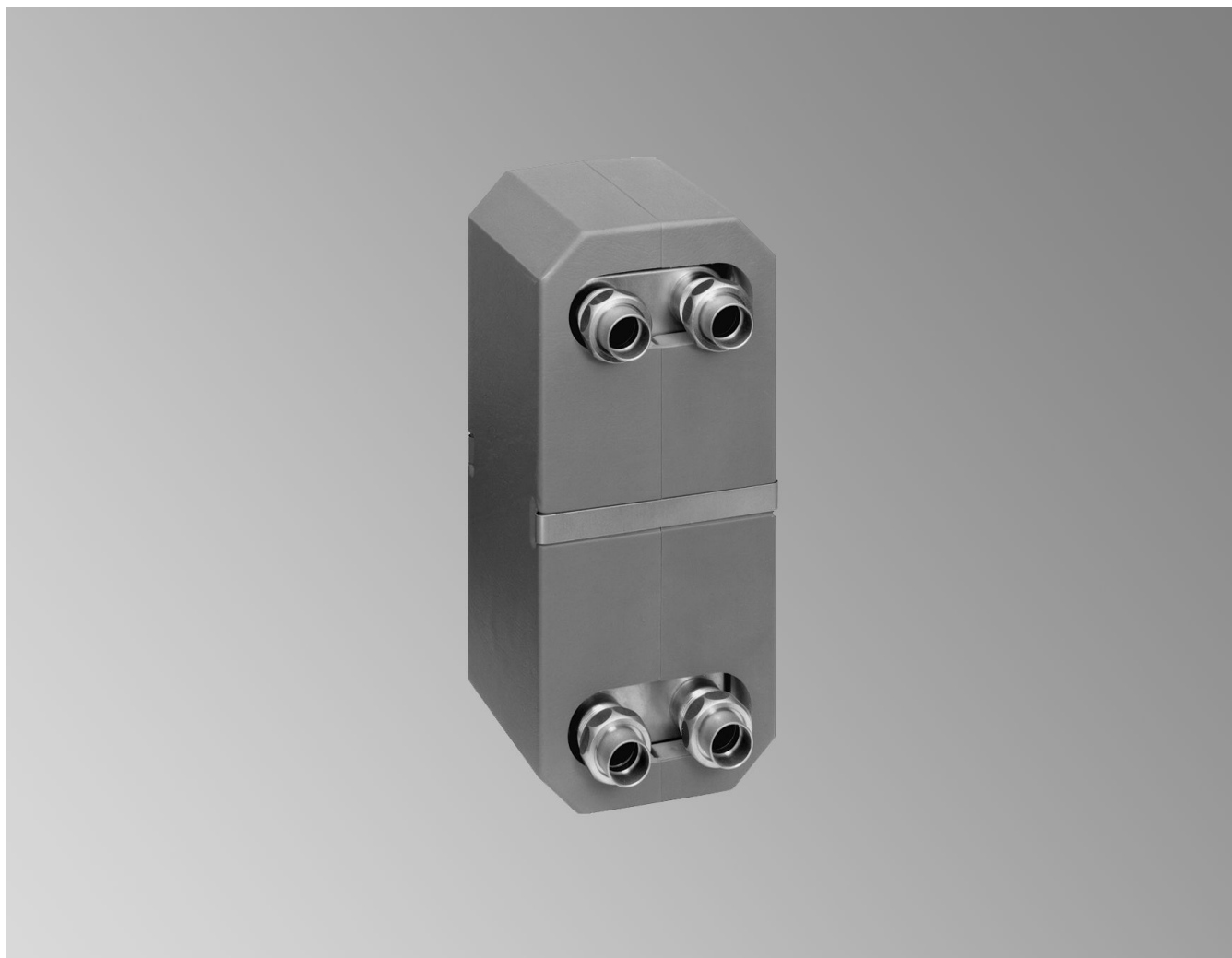


Datablad

Best.nr. og priser: se prislisen

**VITOTRANS 100** Type PWT

Til overgangsstationer for varmforsyningsnet, til systemadskillelse i varmeanlæg med gulvvarmeanlæg, til brugsvandsopvarmning og til solfangeranlæg

På opvarmningssiden **indtil 130 °C eller 200 °C**

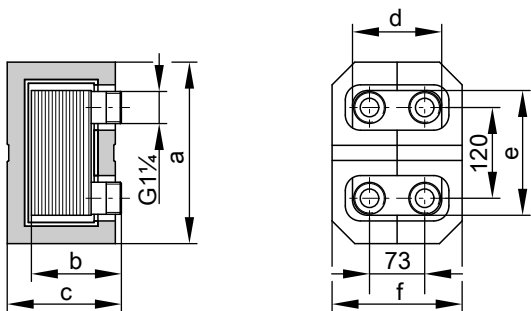
Pladevarmevekslere og tilslutninger af **rustfrit stål (1.4401)**

Med isolering

Tekniske data best.-nr. 3003 485 til 3003 487

Tekniske data

Vitotrans 100	Best.nr.	3003 485	3003 486	3003 487
Mål uden isolering og fittings				
Længde b	mm	80	104	152
Bredde d	mm	123	123	123
Højde e	mm	172	172	172
Mål med isolering				
Total længde c	mm	145	145	210
Total bredde f	mm	178	178	178
Total højde a	mm	240	240	240
Vægt	kg	2,4	3,0	4,2
Varmeveksler med kabinet				
Indhold	liter	0,27/0,30	0,42/0,45	0,72/0,75
På primær-/sekundærsiden				
Tilladt driftstryk	bar	30	30	30
På primær-/sekundærsiden				
Tilladt driftstemperatur	°C	130	130	130
På primær-/sekundærsiden				
Tilslutninger	G	1¼	1¼	1¼
På primær-/sekundærsiden				



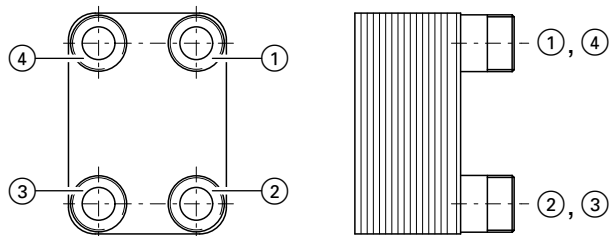
Varmeydelser ved forskellige temperaturspredninger på primær- og sekundærsiden

Vitotrans 100	Best.nr.	3003 485	3003 486	3003 487
prim. 70/50 °C sek. 40/50 °C	kW	11	16	36
prim. 70/50 °C sek. 40/45 °C	kW	19*1	25*1	34*1
prim. 65/45 °C sek. 35/45 °C	kW	9	14	31
prim. 60/45 °C sek. 35/45 °C	kW	7	11	26

Anbefalet maks. gennemstrømningsmodstand

på primærsiden 200 mbar
den
på sekundærsiden 200 mbar
den

Tilslutningsmuligheder



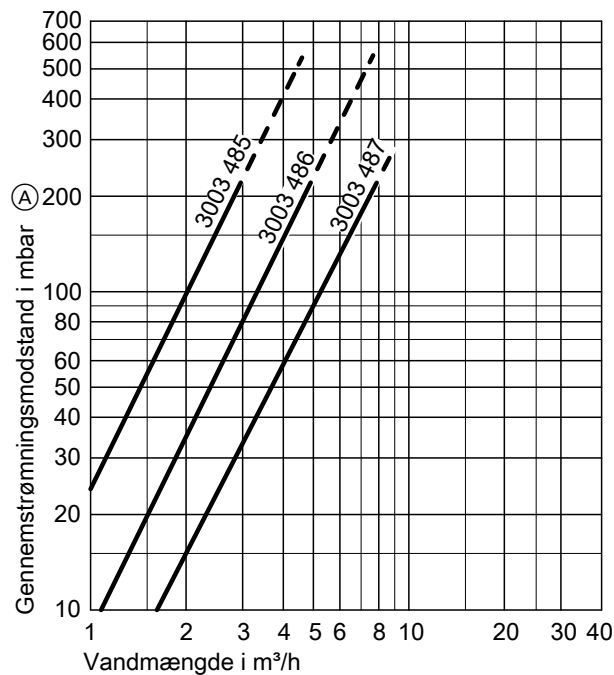
	Indgang	Udgang
primær	1	2
sekundær	3	4
primær	2	1
sekundær	4	3
primær	3	4
sekundær	1	2
primær	4	3
sekundær	2	1

*1 Ydelserne begrænses af gennemstrømningsmodstanden.

Tekniske data best.-nr. 3003 485 til 3003 487 (fortsat)

Gennemstrømningsmodstand

På primær- og sekundærsiden



Ⓐ Anbefalet maks. gennemstrømningsmodstand

Tekniske data best.-nr. 3003 488 til 3003 495

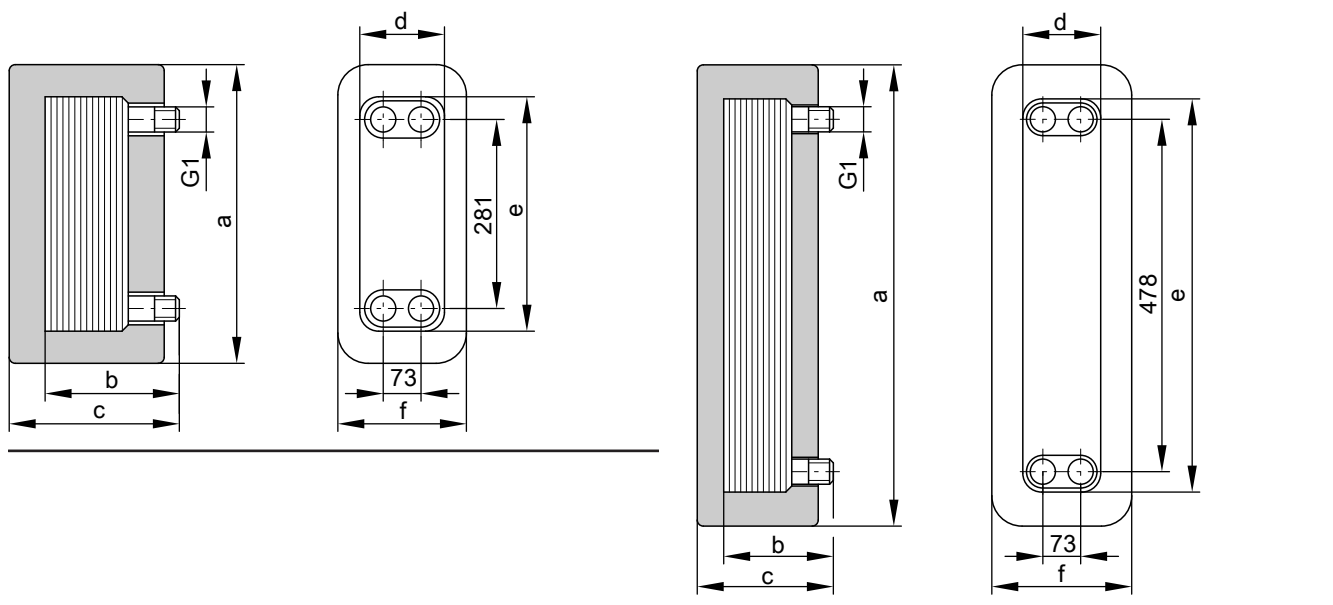
Tekniske data

Vitotrans 100	Best.nr	3003 488	3003 489	3003 490	3003 491	3003 492	3003 493	3003 494	3003 495
Mål uden isolering og fittings									
Længde b	mm	80	128	176	224	76	108	145	191
Bredde d	mm	123	123	123	123	118	118	118	118
Højde e	mm	332	332	332	332	523	523	523	523
Mål med isolering									
Totallængde c	mm	128	174	218	270	148	182	230	325
Total bredde f	mm	172	172	172	172	178	178	178	178
Totalhøjde	mm	400	400	400	400	600	600	600	600
Vægt	kg	4,0	6,4	8,8	11,2	6,8	10,1	14,0	18,8
Varmeveksler med kabinet									
Indhold	liter	0,54/0,60	1,14/1,20	1,74/1,80	2,34/2,40	0,85/0,95	1,52/1,62	2,28/2,37	3,22/3,32
På primær-/sekundærsiden									
Tilladt driftstryk	bar	30	30	30	30	30	30	30	30
På primær-/sekundærsiden									
Tilladt driftstemperatur	°C	200	200	200	200	200	200	200	200
På primær-/sekundærsiden									
Tilslutninger	G	1	1	1	1	1	1	1	1
På primær-/sekundærsiden									

Tekniske data best.-nr. 3003 488 til 3003 495 (fortsat)

Best.-nr. 3003 488 til 3003 491

Best.-nr. 3003 492 til 3003 495



Varmeydelser ved forskellige temperaturspredninger på primær- og sekundærsiden

Vitotrans 100	Best.n r.	3003 488	3003 489	3003 490	3003 491	3003 492	3003 493	3003 494	3003 495
prim. 130/ 75°C	kW	46 ^{*2}	93 ^{*2}	140 ^{*2}	162 ^{*2}	—	—	—	—
sek. 70/ 90°C									
prim. 130/ 70°C	kW	46 ^{*2}	93 ^{*2}	140 ^{*2}	162 ^{*2}	—	—	—	—
sek. 68/ 88°C									
prim. 130/ 70°C	kW	67	135	200	240	—	—	—	—
sek. 65/ 95°C									
prim. 130/ 65°C	kW	69	140	210	240	—	—	—	—
sek. 60/ 90°C									
prim. 130/ 63°C	kW	45	85	135	175	63 ^{*2}	105 ^{*2}	162 ^{*2}	225 ^{*2}
sek. 60/ 90°C									
prim. 130/ 50°C	kW	50	100	150	200	83 ^{*2}	140 ^{*2}	216 ^{*2}	300 ^{*2}
sek. 45/ 85°C									
prim. 130/ 50°C	kW	—	—	—	—	94 ^{*2}	157 ^{*2}	243 ^{*2}	340 ^{*2}
sek. 45/ 90°C									
prim. 130/ 50°C	kW	—	—	—	—	105	175	270	370
sek. 45/ 95°C									
prim. 130/ 50°C	kW	—	—	—	—	70	120	180	250
sek. 45/100°C									
prim. 130/ 50°C	kW	—	—	—	—	26	45	67	93
sek. 45/110°C									
prim. 130/ 50°C	kW	—	—	—	—	90	150	230	325
sek. 47/ 90°C									
prim. 130/ 50°C	kW	—	—	—	—	40	72	105	145
sek. 47/100°C									
prim. 120/ 63°C	kW	—	—	—	—	63 ^{*2}	105 ^{*2}	162 ^{*2}	225 ^{*2}
sek. 60/ 90°C									
prim. 120/ 60°C	kW	58	115	175	230	—	—	—	—
sek. 55/ 85°C									
prim. 120/ 60°C	kW	—	—	—	—	73 ^{*2}	122 ^{*2}	190 ^{*2}	264 ^{*2}
sek. 55/ 90°C									
prim. 120/ 55°C	kW	—	—	—	—	83 ^{*2}	140 ^{*2}	216 ^{*2}	300 ^{*2}
sek. 50/ 90°C									
prim. 120/ 50°C	kW	70	140	210	244 ^{*2}	—	—	—	—
sek. 45/ 75°C									
prim. 120/ 50°C	kW	—	—	—	—	94	157	240	340
sek. 45/ 90°C									

*2 Ydelserne begrænses af gennemstrømningsmodstanden.

Tekniske data best.-nr. 3003 488 til 3003 495 (fortsat)

Vitotrans 100	Best.nr.	3003 488	3003 489	3003 490	3003 491	3003 492	3003 493	3003 494	3003 495
prim. 110/ 65°C sek. 60/ 80°C	kW	46 ^{*2}	93 ^{*2}	140 ^{*2}	162 ^{*2}	—	—	—	—
prim. 110/ 60°C sek. 55/ 90°C	kW	—	—	—	—	73	122	190	264
prim. 110/ 60°C sek. 55/ 95°C	kW	—	—	—	—	42	75	110	150
prim. 110/ 50°C sek. 45/ 90°C	kW	—	—	—	—	48	80	120	170
prim. 100/ 65°C sek. 60/ 80°C	kW	46	93	140	162	—	—	—	—
prim. 100/ 55°C sek. 50/ 90°C	kW	—	—	—	—	20	34	50	70
prim. 90/ 70°C sek. 65/ 85°C	kW	—	—	—	—	35	60	90	125
prim. 90/ 70°C sek. 60/ 80°C	kW	46 ^{*2}	93 ^{*2}	140 ^{*2}	162 ^{*2}	—	—	—	—
prim. 70/ 50°C sek. 45/ 65°C	kW	—	—	—	—	25	42	65	90
prim. 70/ 50°C sek. 40/ 50°C	kW	23 ^{*2}	46 ^{*2}	70 ^{*2}	81 ^{*2}	—	—	—	—
prim. 60/ 45°C sek. 40/ 50°C	kW	23 ^{*2}	46 ^{*2}	70 ^{*2}	81 ^{*2}	—	—	—	—
prim. 50/ 40°C sek. 35/ 45°C	kW	18	37	55	75	—	—	—	—
prim. 70/ 40°C sek. 10/ 60°C	kW	50	100	150	200	—	—	—	—
prim. 70/ 30°C sek. 10/ 60°C	kW	—	—	—	—	75	135	200	275
prim. 65/ 35°C sek. 10/ 60°C	kW	—	—	—	—	63	105	162	225

Anbefalet maks. gennemstrømningsmodstand

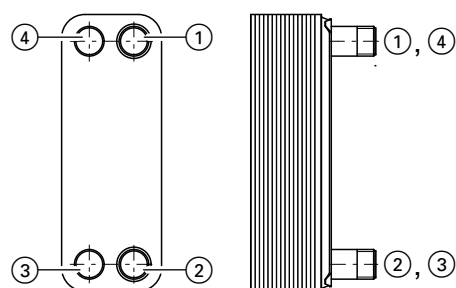
på primærsiden 200 mbar

den

på sekundærsiden 200 mbar

den

Tilslutningsmuligheder



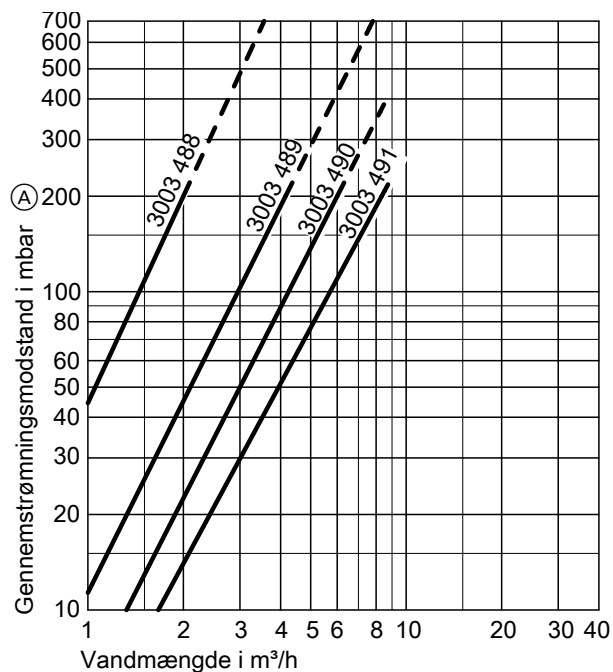
	Indgang	Udgang
primær	1	2
sekundær	3	4
primær	2	1
sekundær	4	3
primær	3	4
sekundær	1	2
primær	4	3
sekundær	2	1

Gennemstrømningsmodstand

På primær- og sekundærsiden

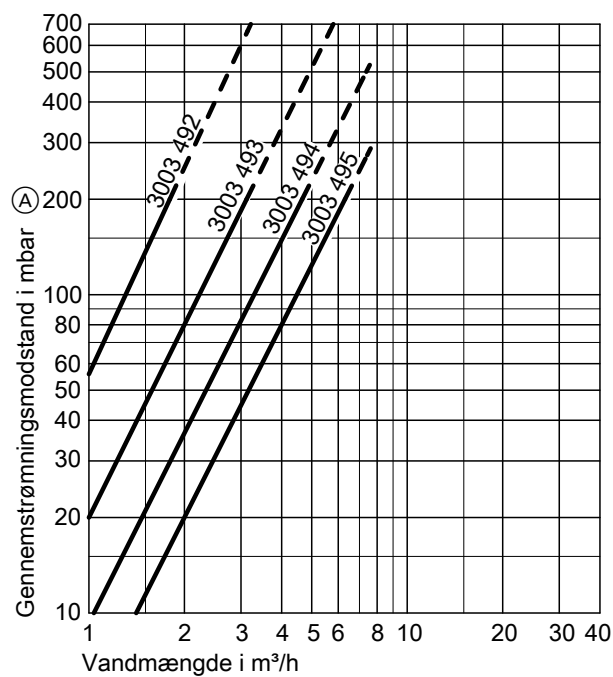
Tekniske data best.-nr. 3003 488 til 3003 495 (fortsat)

Best.-nr. 3003 488 til 3003 491



Ⓐ Anbefalet maks. gennemstrømningsmodstand

Best.-nr. 3003 492 til 3003 495



Ⓐ Anbefalet maks. gennemstrømningsmodstand

Leveringsomfang

Vitotrans 100 med halvskåle af hårdt polyurethanskum til isolering.

Bemærk

Anvisningerne i direktivet for trykbærende udstyr 97/23/EØF er bestemmende for, om Vitotrans 100 er godkendelsespligtig.

Planlægningsvejledning

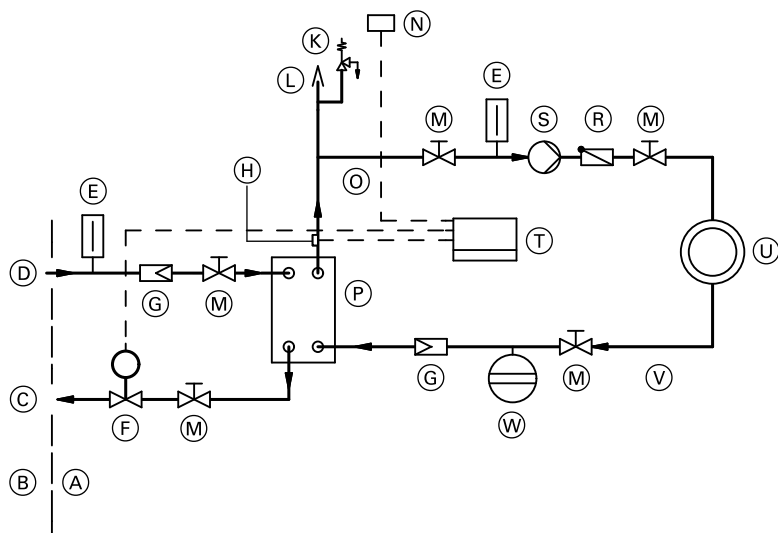
Installation på kedelvandssiden

Vitotrans 100 skal tilsluttes i modstrøm.
Placeringen skal vælges således, at der er sikret uhindret udluftning og tømning.

Ved montage skal der beregnes en vægafstand i siden på min. 150 mm, da isoleringen først monteres efter montage af varmeveksleren.
Alle tilslutninger findes på samme side.

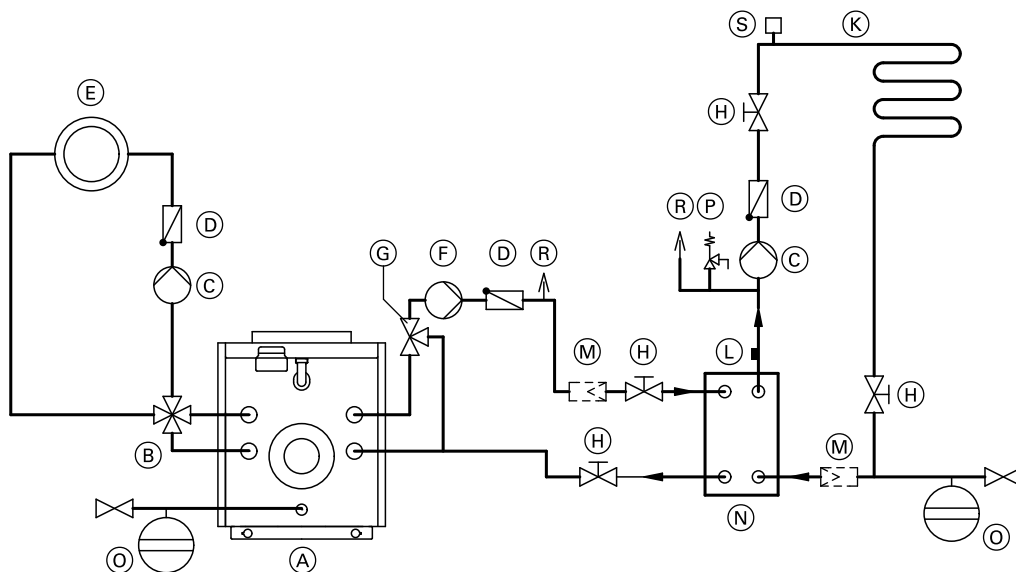
Anvendelseksempel

Husets fjernvarmetilslutning (indirekte tilslutning)



- | | |
|----------------------------------|----------------------------------|
| (A) Huscentral | (M) Afspærringsventil |
| (B) Fjernvarmenet | (N) Udeføler |
| (C) Fjernvarmeretur | (O) Bygningsopvarmningsfremløb |
| (D) Fjernvarmefremløb | (P) Vitotrans 100 |
| (E) Termometer | (R) Kontraventil, fjederbelastet |
| (F) 2-vejs-ventil med servomotor | (S) Pumpe |
| (G) Smudsfilter | (T) Centralt reguleringsanlæg |
| (H) Fremløbsføler | (U) Bygningsopvarmning |
| (K) Sikkerhedsventil | (V) Bygningsopvarmningsretur |
| (L) Udluftning | (W) Ekspansionsbeholder |

Pladevarmeveksler til systemadskillelse i et varmeanlæg med gulvvarme



- | | |
|---|-------------------------------------|
| (A) Kedel | (K) Gulvvarmekreds |
| (B) Blandeventil-4 med blandeventilmotor | (L) Fremløbsføler |
| (C) Varmekredspumpe | (M) Smudsfilter |
| (D) Kontraventil, fjederbelastet | (N) Vitotrans 100 |
| (E) Varmekreds 1 | (O) Ekspansionsbeholder |
| (F) Cirkulationspumpe til varmeveksler | (P) Sikkerhedsventil |
| (G) Blandeventil-3 eller blandeventil-4 med blandeventilmotor | (R) Udluftning |
| (H) Afspærringsventil | (S) Termostat (maksimalbegrænsning) |

5458 275 DK

Kontrolleret kvalitet

CE-mærkning

Følgende apparater er
kendetegnet med CE-0090

:

- best.nr. 3003 490
- best.nr. 3003 491

- best.nr. 3003 493
- best.nr. 3003 494
- best.nr. 3003 495

For alle andre apparater i dette datablad er der **ingen** CE-mærkningspligt (diagram 5, art. 3, afsnit 3 i direktivet for trykbærende udstyr)

Trykt på miljøvenligt,
klorfrit bleget papir



Der tages forbehold for tekniske ændringer!

Viessmann A/S
2640 Hedehusene
Telefon:46 55 95 10
Telefax:46 59 03 22
www.viessmann.dk

5458 275 DK