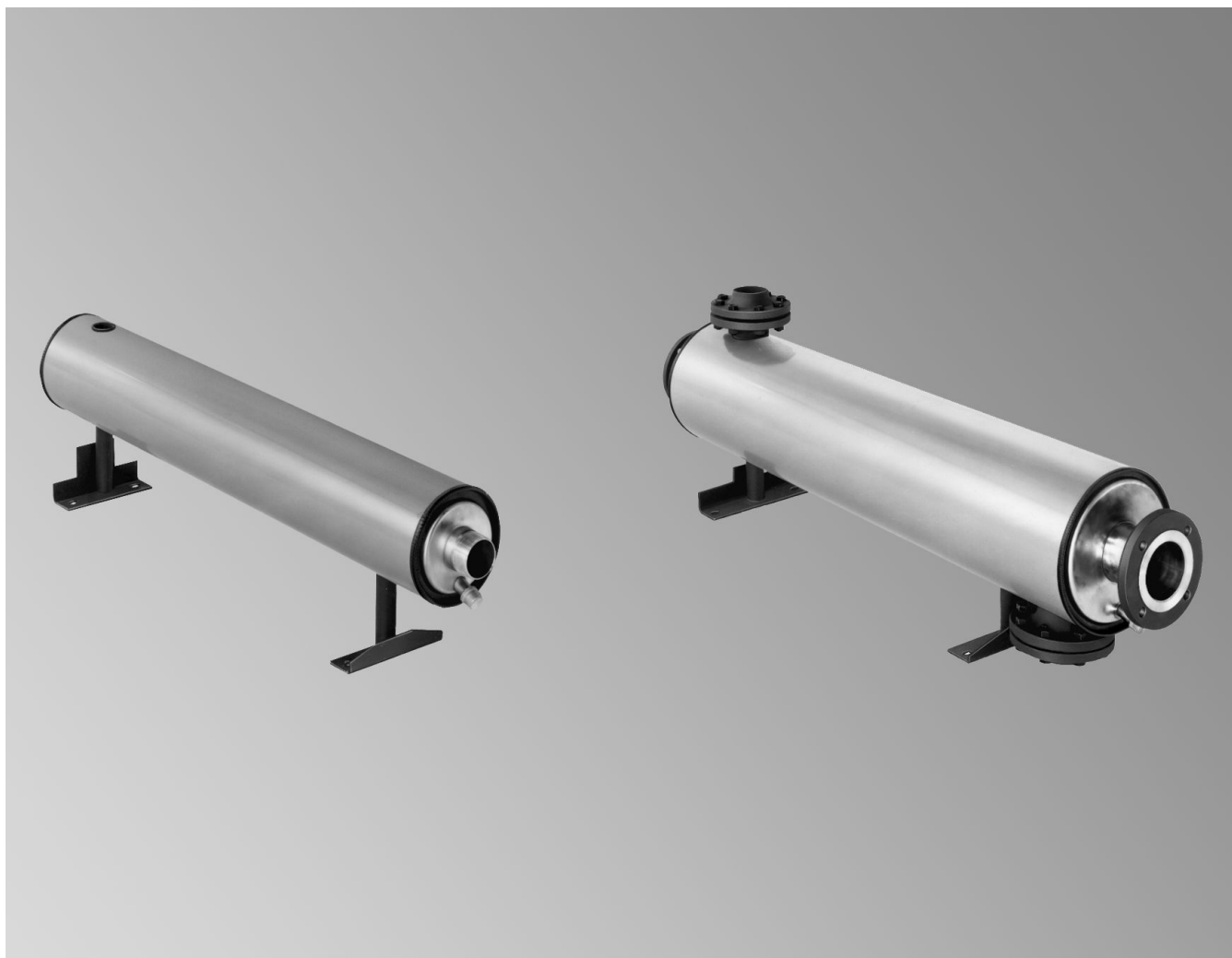


Datablad

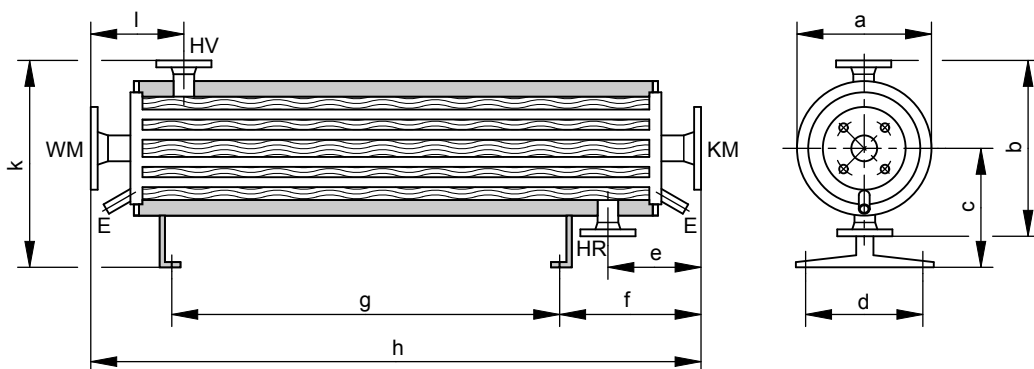
Best.nr. og priser: se prislisen

**VITOTRANS 200** Type WTTVarmeveksler til opvarmning af svømmebassin
Vekslerør af højtlegeret, rustfrit stål

Tekniske data

Tekniske data

Vitotrans 200	Best.nr.	3003 453	3003 454	3003 455	3003 456	3003 457	3003 458	3003 459
Mål								
Længde h	mm	1034	1184	1534	1556	1836	1836	1856
Bredde a (Ø)	mm	167	213	213	250	300	300	404
Højde k	mm	306	434	434	459	475	508	577
Vægt								
Varmeveksler med kabinet	kg	19	39	48	61	87	122	182
Indhold								
Kedelvand	liter	4,0	9,0	13,0	16,0	34,0	43,0	61,0
Vand, der skal opvarmes	liter	4,0	7,2	9,3	15,2	22,5	32,4	56,0
Tilladt driftstryk								
Opvarmingsmiddel (primær)	bar	10	10	10	10	10	10	10
Medium, der skal opvarmes (sekundær)	bar	6	6	6	6	6	6	6
Tilladt driftstemperatur								
	°C	110	110	110	110	110	110	110
Tilslutninger								
Opvarmingsmiddel	R PN 16 DN	1¼	—	—	—	—	—	—
Medium, der skal opvarmes*1	R PN 6 DN	2	—	—	—	—	—	—
	PN 6 DN	—	80	80	100	100	125	PN 10 DN 150



E Tømning
 HR Opvarmingsmiddelretur
 HV Opvarmingsmiddelfremløb

KM Koldt medium
 WM Varmt medium

Måltabel

Best.nr.		3003 453	3003 454	3003 455	3003 456	3003 457	3003 458	3003 459
a	mm	167	213	213	250	300	300	404
b	mm	184	345	345	370	410	441	514
c	mm	214	262	262	274	270	288	320
d	mm	130	190	190	190	240	240	240
e	mm	121	246	246	258	248	248	278
f	mm	191	388	438	398	438	438	498
g	mm	722	550	850	900	1150	1150	1100
h	mm	1034	1184	1534	1556	1836	1836	1856
k	mm	306	434	434	459	475	508	577

Mål d og g: Hulafstand

*1 Vær opmærksom på tilslutningsflangens materialeegenskaber i forbindelse med det medium, der skal opvarmes. Anbefaling: Samlehylstre og modflange af PVC (DIN 8063).

Tekniske data (fortsat)

Varmedelers ved forskellige temperaturspredninger på primær- og sekundærsiden

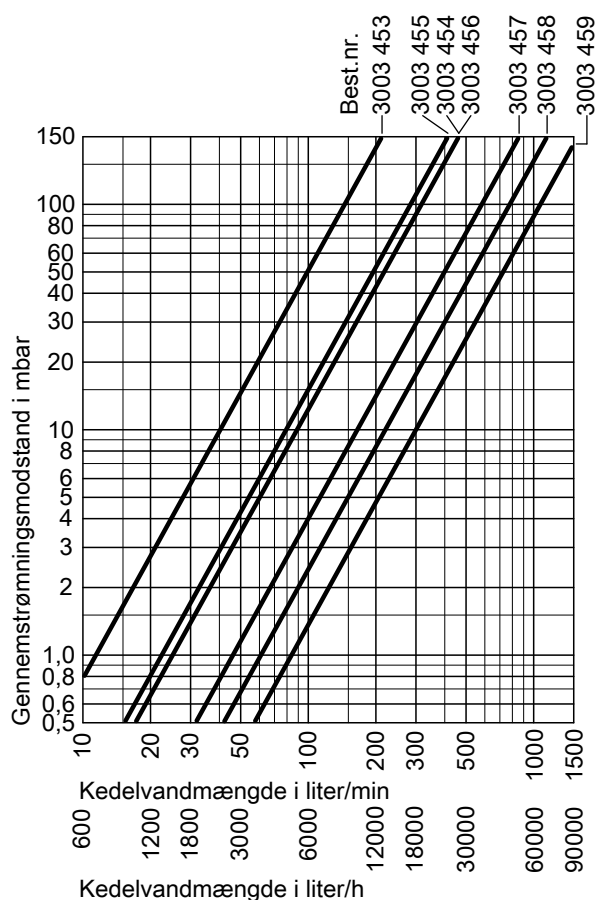
Vitotrans 200	Best.nr.	3003 453	3003 454	3003 455	3003 456	3003 457	3003 458	3003 459
prim. 90/70 °C	kW	46	93	150	230	375	580	1160
sek. / °C		22/27	22/27	22/32	22/32	22/37	22/37	22/37
prim. 80/65 °C	kW	40	80	120	200	330	530	900
sek. / °C		22/27	22/27	22/32	22/32	22/35	22/35	22/37
prim. 70/60 °C	kW	35	70	110	190	310	480	800
sek. / °C		22/27	22/27	27/32	24/32	25/35	25/35	25/37
prim. 70/55 °C	kW	22	42	70	120	190	300	500
sek. / °C		22/27	22/27	24/32	24/32	25/35	25/35	25/37

Bemærk

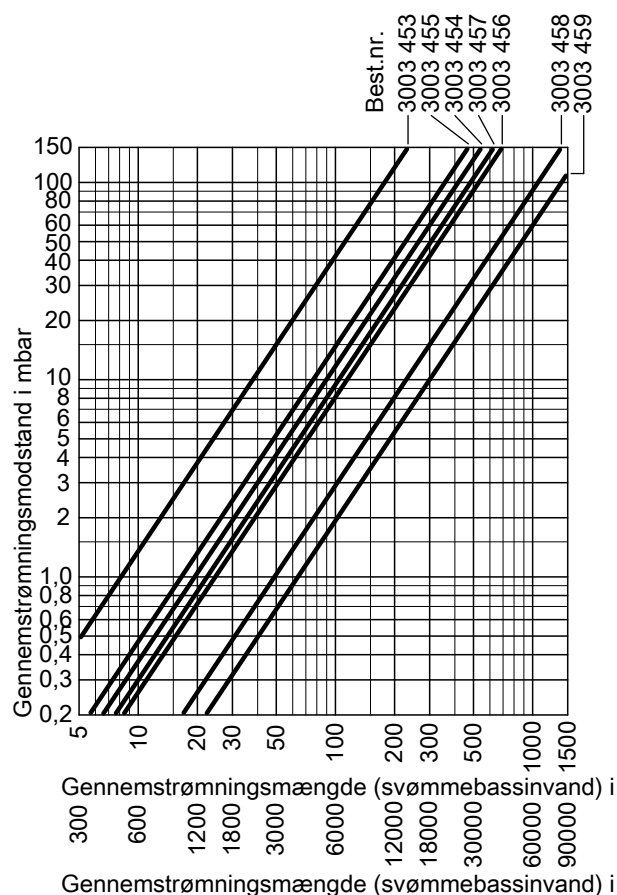
Kapacitetsangivelser ved drift med damp eller ved andre temperaturindstillinger oplyses på forespørgsel.

Gennemstrømningsmodstand

på kedelvandssiden (på primærsiden)



på svømmebassinsiden (på sekundærsiden)



Leveringsomfang

Vitotrans 200 med monteret isolering.

Fra best.nr. 3003 454 med modflanger på tilslutningerne på kedelvandssiden.

Planlægningsvejledning

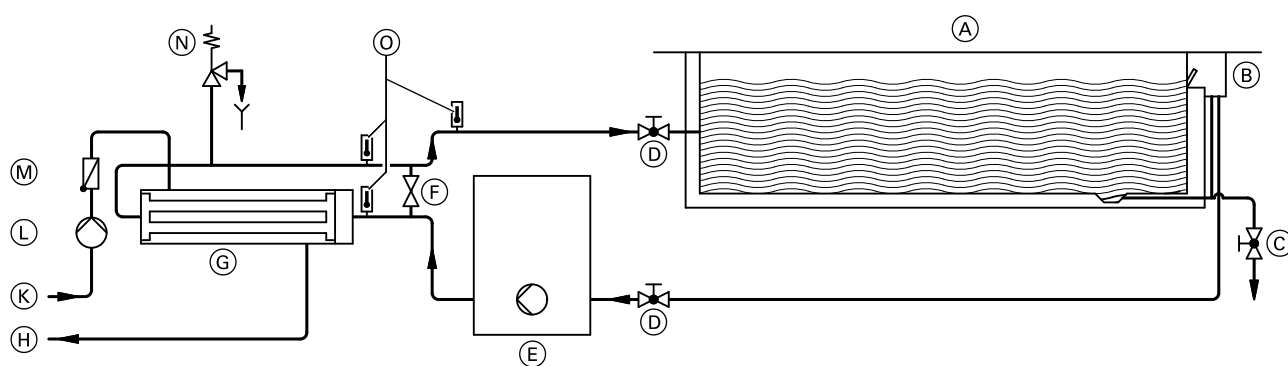
Garantien bortfalder, såfremt der anvendes andre opvarmningsmidler end vand eller damp og der opvarmes et andet medium end svømmebassin vand. Dette gælder især ved anvendelse af brine, havvand eller andre vandtyper, der er tilsat kemikalier.

Svømmebassin vandet samt påfyldnings- og supplerings vandet skal opfylde grænseværdierne for den gældende forordning vedr. koldt brugsvand.

Installationsskema

Anvendelse af Vitotrans 200 til opvarming af svømmebassin vand

For at sikre en fejlfri funktion skal pumpen på svømmebassinsiden og varmeveksleren monteres under vandoverfladens niveau.



- (A) Svømmebassin
- (B) Punktføler
- (C) Tømning
- (D) Afspærringsventiler
- (E) Filter med pumpe
- (F) Bypass
- (G) Vitotrans 200

- (H) til kedlen
- (K) fra kedlen
- (L) Varmekredspumpe
- (M) Kontraventil, fjederbelastet
- (N) Sikkerhedsventil
- (O) Termometer

Bemærk

Sikkerhedsventilen (N) tjener til sikring mod trykstigning ved utilsigtet lukning af afspærringsventilerne på svømmebassinsiden.

Trykt på miljøvenligt,
klorfrit bleget papir



Der tages forbehold for tekniske ændringer!

Viessmann A/S
2640 Hedehusene
Telefon: 46 55 95 10
Telefax: 46 59 03 22
www.viessmann.dk

5458 276 DK