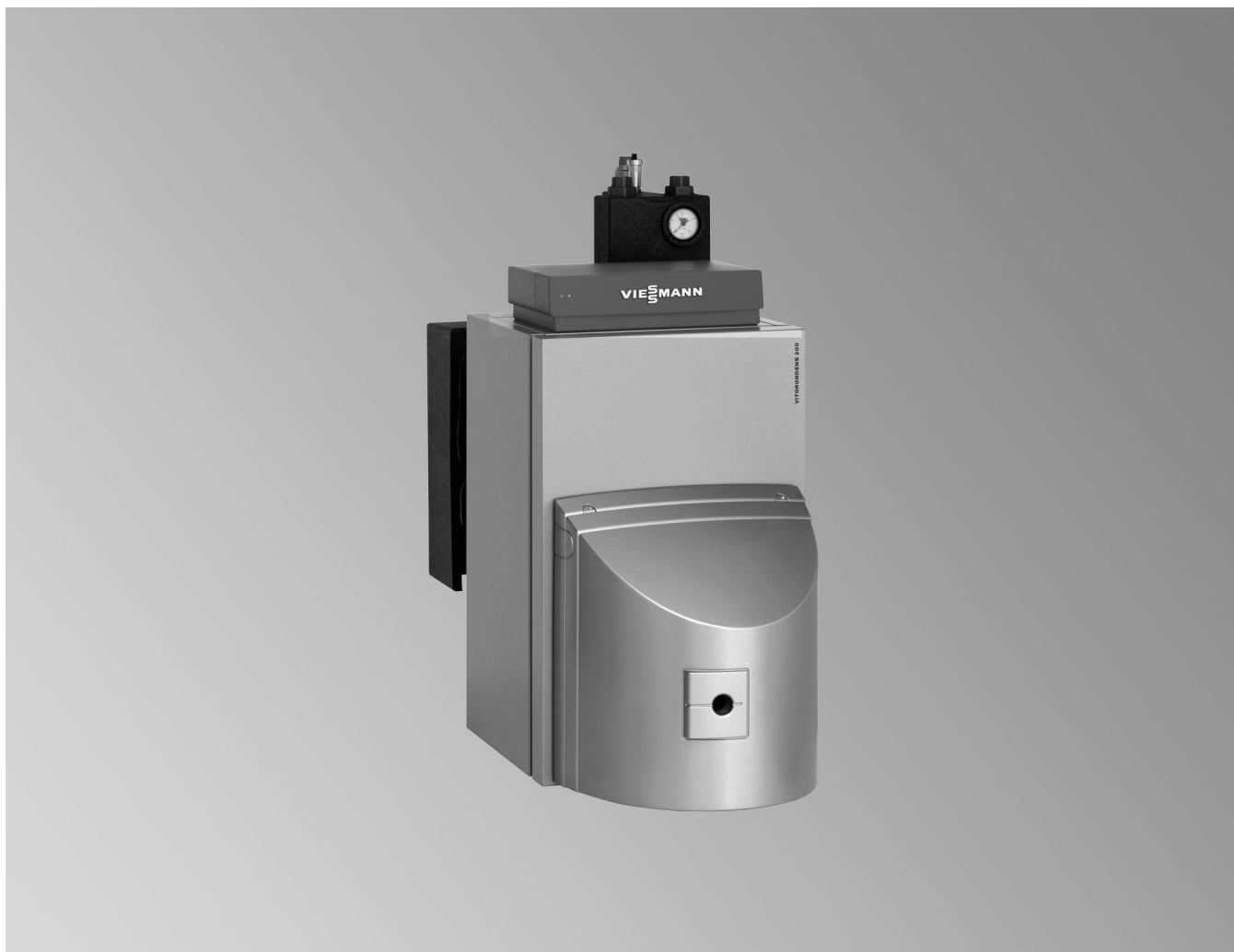


Datablad

Best.-nr. og priser: se prislisen



**VITORONDENS 200-T** Type BR2A

20,2 til 53,7 kW

**Kondenserende oliekedel af støbejern**

Med Vitoflame 300 olie-blåbrænder (20,2 til 53,7 kW). Egnede til rumluftafhængig og rumluftuafhængig drift og til drift med fyringsolie DIN 51603-1 EL standard, fyringsolie DIN 51603-1 EL **svovlfattig** og fyringsolie DIN 51603-6 EL A Bio 10: Fyringsolie EL **svovlfattig** med op til **10 %** tilsætning af biokomponenter (FAME).

**VITORONDENS 200-T** Type J2RA

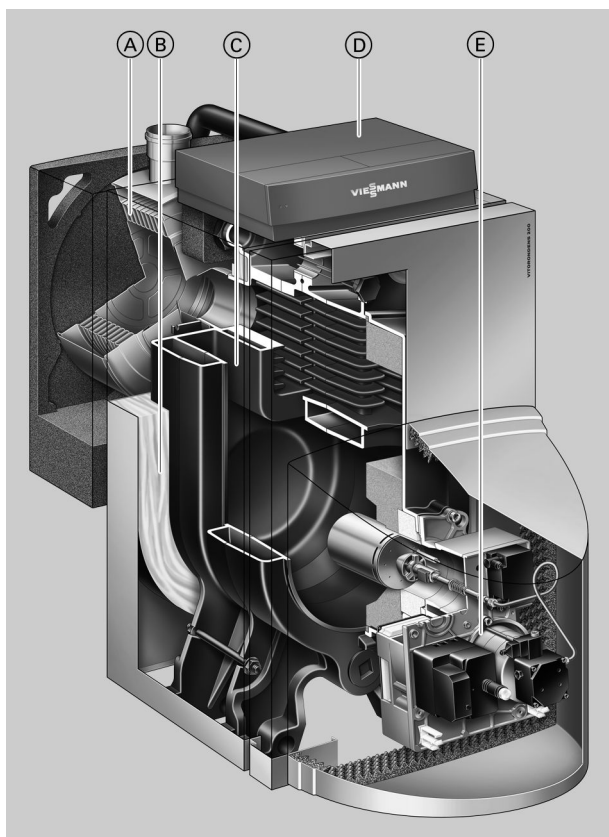
67,6 til 107,3 kW

**Kondenserende oliekedel af støbejern**

Med Vitoflame 300 olie-blåbrænder (67,6 til 107,3 kW). Egnede til rumluftafhængig og til drift med fyringsolie DIN 51603-1 EL standard, fyringsolie DIN 51603-1 EL **svovlfattig** og fyringsolie DIN 51603-6 EL A Bio 10: Fyringsolie EL **svovlfattig** med op til **10 %** tilsætning af biokomponenter (FAME).

## Vitorondens 200-T

Vitorondens 200-T er en moderne, kondenserende oliekedel af støbejern til en attraktiv pris. Eutectoplex-hedeflader, som er sammensat af støbejernselementer, har en høj driftssikkerhed. Revnedannelse er praktisk taget udelukket, da der altid sørges for en ensartet varmeoverførsel. De store vandkamre forhindrer aflejringer, og der kan heller ikke opstå punkt-kogningsstøj. Enkeltelementerne er hele tiden tætne det være den elastiske pakning på røggassiden. Den vandrette placering af røggastrækkene gør det desuden let at foretage en komplet rengøring.



Den efterkoblede, korrosionsbestandige Inox-radial-varmeveksler af rustfrit stål sørger for en effektiv varmeindvinding ved hjælp af røggaskondensation uden aflejringer. Unit-olie-blåbrænderen har en yderst miljøvenlig og effektiv forbrænding.

- Ⓐ Inox-radial-varmeveksler
- Ⓑ Højeffektiv isolering
- Ⓒ Eutectoplex varmeplade af specielt homogent gråt støbejern
- Ⓓ Digital kedelkredsregulering Vitotronic
- Ⓔ Unit-oliebrænder Vitoflame 300

- Normnyttegrad op til 97 % ( $H_s$ ).
- Høj driftssikkerhed og lang levetid på grund af Eutectoplex varmeplade.
- Støbejernselementer med elastisk pakning til tætning på røggassiden.
- Korrosionsbestandig Inox-radial-varmeveksler af rustfrit stål.
- Jetflow-system til optimal kedelvandsfordeling.
- Betjeningsvenlig Vitotronic regulering med klartekst- og grafikvisning.

- Alle gængse fyringsolier kan anvendes. Også fyringsolie DIN 51603-6-EL A Bio 10: Svovlfattig fyringsolie tilsat op til 10 % biokomponenter (FAME).
- Støjsvag drift med lydæmper, der kan monteres eksternt.
- Enkel og billig vedligeholdelse i kraft af den vandrette placering af røggastrækkene.

## Tekniske data, type BR2A, 20,2 til 53,7 kW

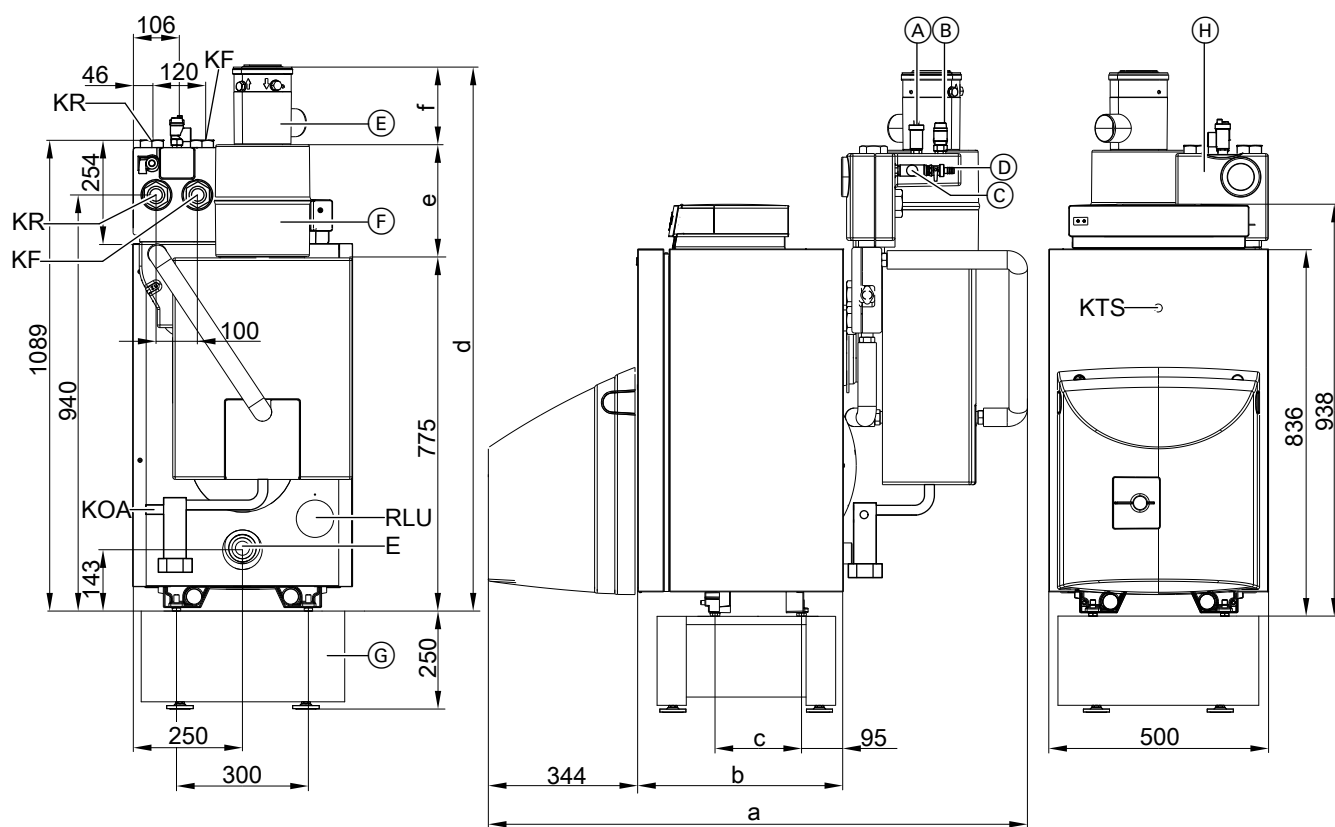
<b>Nominel varmeydelse</b>							
$T_v/T_R = 50/30 \text{ }^\circ\text{C}$	kW	20,2	24,6	28,6	35,4	42,8	53,7
$T_v/T_R = 80/60 \text{ }^\circ\text{C}$	kW	18,8	22,9	27	33	40	50
<b>Nominel varmebelastning</b>	kW	19,6	23,9	28,1	34,4	41,6	52,1
<b>Produkt-ID-nummer</b>	CE-2456CL102.3						
<b>Indbringningsmål</b> (med isolering)							
Længde	mm	515	515	650	650	810	810
Bredde	mm	500	500	500	500	500	500
Højde	mm	940	940	940	940	940	940
<b>Ydre mål</b>							
Totallængde (inkl. varmeveksler og isolering)	mm	1226	1226	1362	1362	1662	1662
Totalbredde	mm	500	500	500	500	500	500
Totalhøjde	mm	940	940	940	940	940	940
Højde sokkel	mm	250	250	250	250	250	250
Højde understillet varmtvandsbeholder							
– Indhold 130 til 200 liter	mm	654	654	654	654	654	654
– Indhold 350 liter	mm	–	–	786	786	786	786
<b>Vægt kedelblok</b>	kg	89	89	120	120	152	152
<b>Totalvægt</b>	kg	147	147	184	184	224	224
Kedel med isolering, varmeveksler, brænder og kedelkredsregulering							
<b>Indhold, kedel</b>	Liter	27	27	35	35	44	44
<b>Indhold Kedelvand</b>	Liter	32	32	40	40	52	52
<b>Tilladt driftstryk</b>	bar	3	3	3	3	3	3
	MPa	0,3	0,3	0,3	0,3	0,3	0,3
<b>Tilslutninger kedel</b>							
Kedelfremløb- og returløb	G	1½	1½	1½	1½	1½	1½
Sikkerhedsstilslutning (sikkerhedsventil på fordelersaggregatet)	G	1½	1½	1½	1½	1½	1½
Tømning	G	1½	1½	1½	1½	1½	1½
Kondensatafløb	Ø mm	20	20	20	20	20	20
<b>Røggaskendetal<sup>*1</sup></b>							
Temperatur ved							
– 30 °C returtemperatur	°C	32	34	37	39	36	40
– 60 °C returtemperatur	°C	62	63	65	67	64	67
Massestrøm ved fyringsolie	kg/h	31	38	46	56	68	85
<b>Normnyttegrad</b>	%	97 (H <sub>s</sub> )					
ved kedelvandstemp. 50/30 °C							
<b>Maksimal kondensatmængde</b>	l/h	1,9	2,3	2,7	3,4	4,1	5,1
iht. DWA-A 251							
<b>Røggastilslutning</b>	Ø mm	80	80	80	80	110	110
<b>Tillufttilslutning</b>	Ø mm	80	80	80	80	80	80
<b>Gasindhold kedel</b>	Liter	27	27	39	39	51	51
<b>Disponibelt træk<sup>*2</sup></b>	Pa	100	100	100	100	100	100
	mbar	1,0	1,0	1,0	1,0	1,0	1,0
<b>Lydeffektniveau</b> (iht. EN ISO 9614-2)							
– ved rumluftafhængig drift	dB(A)	60					
– ved rumluftafhængig drift	dB(A)	63					
<b>Energiklasse</b>		A	A	A	A	A	A

5821550 <sup>\*1</sup> Beregningsværdier til dimensionering af røggassystemet iht. EN 13384 baseret på 13 % CO<sub>2</sub> ved fyringsolie EL.

Røggastemperaturer som gennemsnitlige bruttoværdier iht. EN 304 ved 20 °C forbrændingslufttemperatur.

<sup>\*2</sup> Skal tages i betragtning ved skorstensdimensioneringen.

## Tekniske data, type BR2A, 20,2 til 53,7 kW (fortsat)



- |  |  |
|--|--|
| (A) Udlufter                           | (H) Fordeleraggregat (tilbehør)                  |
| (B) Sikkerhedsventil                   | E Tømning  |
| (C) Tilslutning trykexpansionsbeholder | KTS Kedeltemperaturføler                         |
| (D) Påfyldningsshane                   | KF Kedelfremløb                                  |
| (E) Kedeltilslutningsstykke            | KR Kedelreturløb                                 |
| (F) Lyddæmper                          | RLU Tillufttilslutning til rumluftafhængig drift |
| (G) Understel                          | KOA Kondensatafløb                               |

### Bemærk

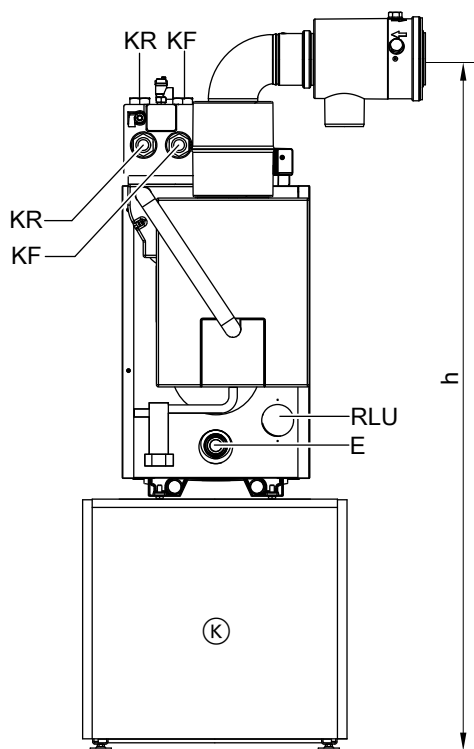
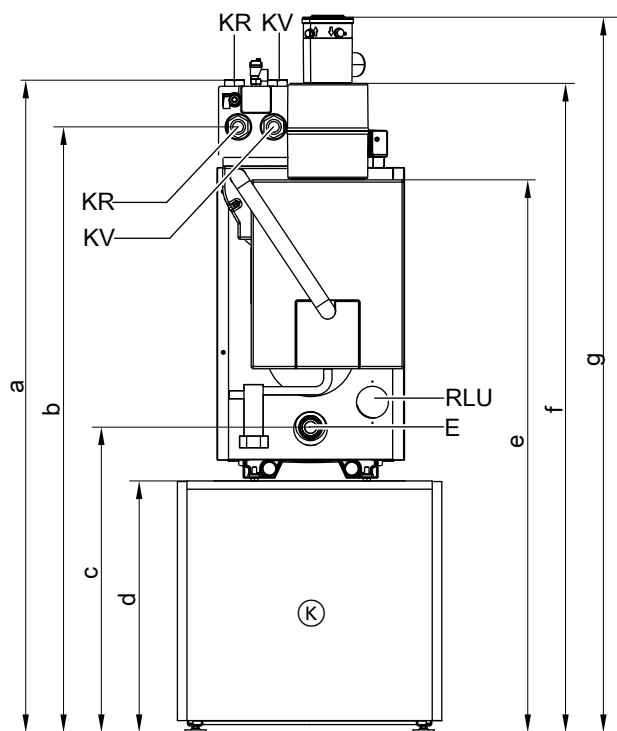
Min. totalhøjde med understel ved brug af en AZ-bøjning (87°) indtil midte bøjning med

- Systemstørrelse  $\varnothing$  80 mm: 1545 mm
- Systemstørrelse  $\varnothing$  100 mm (42,8 og 53,7 kW): 1777 mm

### Måltabel

Nominal varmeydelse	kW	20,2	24,6	28,6	35,4	42,8	53,7
a	mm	1226	1226	1362	1362	1663	1663
b	mm	469	469	606	606	778	778
c	mm	200	200	334	334	468	468
d	mm	1210	1210	1210	1210	1410	1410
e	mm	255	255	255	255	357	357
f	mm	176	176	176	176	278	278

**Tekniske data, type BR2A, 20,2 til 53,7 kW (fortsat)**



- Ⓚ Vitocell 100-H eller 300-H  
(tekniske angivelser, se kapitlet „Varmtvandsbeholdere”)
- E Tømning og trykekspressionsbeholder
- KR Kedelreturløb

- KF Kedelfremløb
- RLU Tillufttilslutning til rumluftafhængig drift

## Tekniske data, type BR2A, 20,2 til 53,7 kW (fortsat)

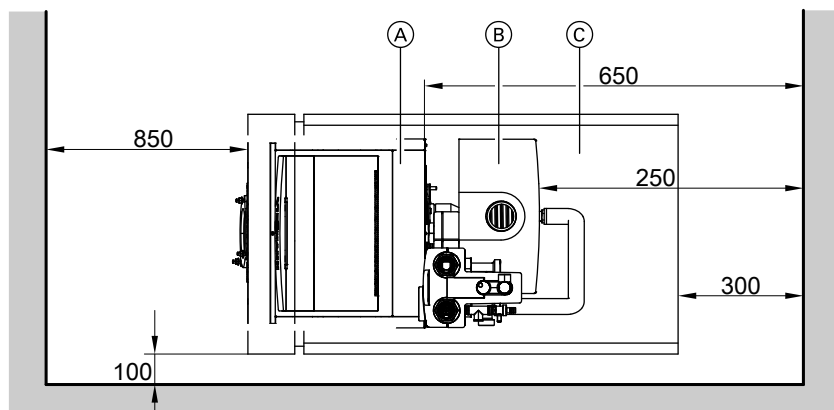
### Måltabel

Nominal varmeydelse	kW	20,2	24,6	28,6 og 35,4	42,8 og 53,7
Med understillet varmtvandsbeholder	Liter	130 til 200	130 til 200	130 til 200	350
a	mm	1720	1720	1720	1852
b	mm	1589	1589	1589	1721
c	mm	792	792	792	924
d	mm	654	654	654	786
e	mm	1424	1424	1424	1556
f	mm	1680	1680	1680	1812
g	mm	1857	1857	1857	1989
g (ved anvendelse af en AZ-bøjning 87° indtil midte bøjning)	mm	1952	1952	1952	2084
h (med vandret røggastilslutning)	mm	1772	1772	1772	1904

### Henvisning vedr. Vitorondens 200-T op til 35,4 kW ved anvendelse af en understillet varmtvandsbeholder:

For at reducere højden kan kedlen bestilles med tilbehør til vandret rumluftafhængig drift (bestående af en røgrørsbøjning 87° og et passende kedeltilslutningsstykke).

### Minimumsafstande



- (A) Kedel
- (B) Varmveksler
- (C) Varmtvandsbeholder

## Tekniske data, type J2RA, 67,6 til 107,3 kW

<b>Nominel varmeydelse</b>				
$T_v/T_R = 50/30 \text{ }^\circ\text{C}$	<b>kW</b>	<b>67,6</b>	<b>85,8</b>	<b>107,3</b>
$T_v/T_R = 80/60 \text{ }^\circ\text{C}$	<b>kW</b>	<b>63</b>	<b>80</b>	<b>100</b>
<b>Nominel varmebelastning</b>	<b>kW</b>	65,6	83,3	104,2
<b>Produkt-ID-nummer</b>		CE-0035CL102		
<b>Indbringningsmål</b>				
Længde	mm	694	694	694
Bredde	mm	480	480	480
Højde	mm	935	935	935
<b>Ydre mål</b>				
Totallængde (inkl. varmeveksler og isolering)	mm	1704	1704	1704
Totalbredde	mm	600	600	600
Totalhøjde	mm	1149	1149	1149
Højde sokkel	mm	250	250	250
<b>Vægt kedelblok</b>	<b>kg</b>	237	237	237
<b>Totalvægt</b>	<b>kg</b>	348	348	348
Kedel med isolering, varmeveksler, brænder og kedelkredsregulering				
<b>Indhold, kedel</b>	Liter	63	63	63
<b>Indhold Kedelvand</b>	Liter	76	76	76
<b>Tilladt driftstryk</b>	bar	3	3	3
	MPa	0,3	0,3	0,3
<b>Tilslutninger kedel</b>				
Kedelfremløb- og returløb	G	2	2	2
Sikkerhedstilslutning (sikkerhedsventil på fordelerskabet)	G	1½	1½	1½
Tømning	G	1½	1½	1½
Kondensatafløb	Ø mm	20	20	20
<b>Røggaskendetal<sup>*3</sup></b>				
Temperatur ved				
– 30 °C returtemperatur	°C	38	38	38
– 60 °C returtemperatur	°C	59	58	61
Massestrøm ved fyringsolie	kg/h	107	136	170
<b>Normnyttegrad</b>	%	97 (H <sub>s</sub> )		
ved kedelvandstemp. 50/30 °C				
<b>Maksimal kondensatmængde</b>	l/h	6,4	8,2	10,2
iht. DWA-A 251				
<b>Røggastilslutning</b>	Ø mm	100	100	100
<b>Gasindhold kedel</b>	Liter	82	82	82
<b>Disponibelt træk<sup>*4</sup></b>	Pa	100	100	100
	mbar	1,0	1,0	1,0
<b>Lydeffektniveau</b>	dB(A)	70	72	80
(iht. EN ISO 9614-2)				
<b>Energiklasse</b>		A	A	A

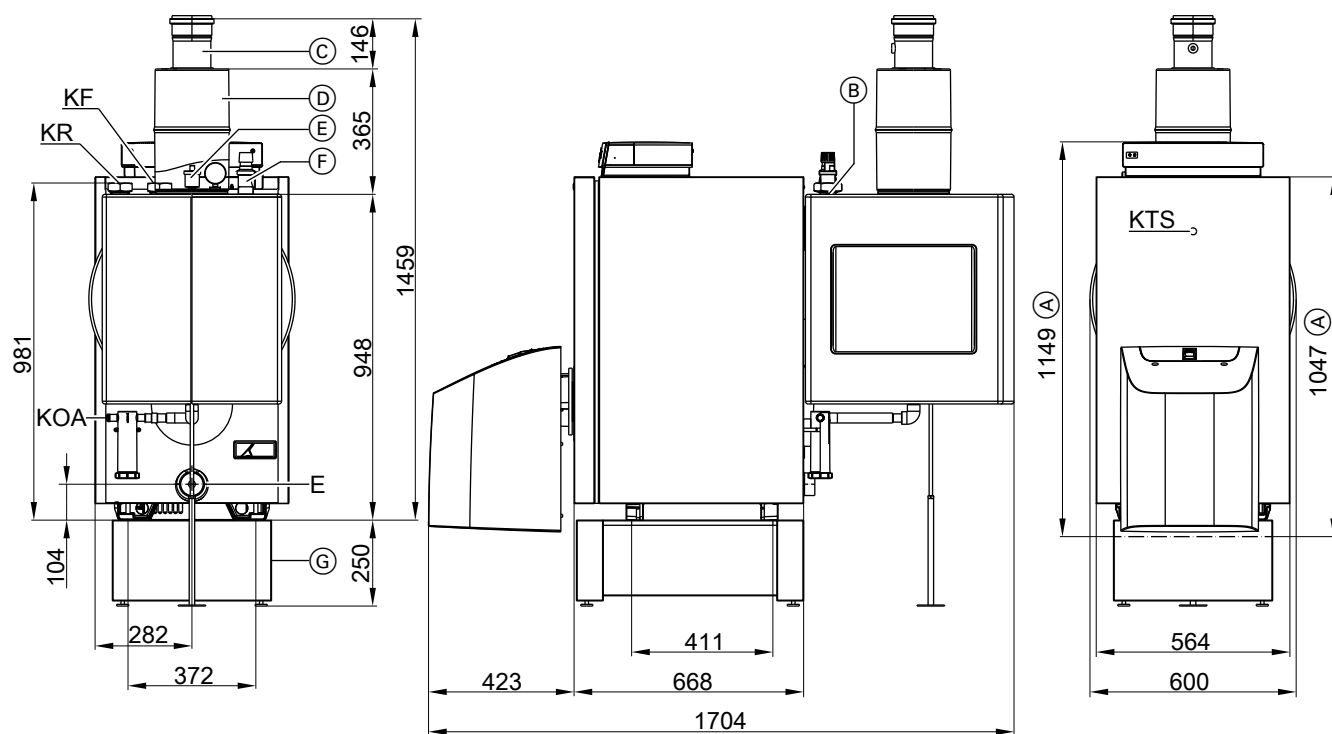
### Bemærk

Vitorondens 200-T, type J2RA skal ved opstilling i nærheden af støjfølsomme rum udstyres med støjisolering. Til det formål kan der anvendes et lydæmpningssæt til rumluftafhængig drift (se side), som reducerer lydmissionerne med ca. 6 dB(A).

<sup>\*3</sup> Beregningsværdier til dimensionering af røggassystemet iht. EN 13384 baseret på 13 % CO<sub>2</sub> ved fyringsolie EL.

Røggastemperaturer som gennemsnitlige bruttoværdier iht. EN 304 ved 20 °C forbrændingslufttemperatur.

<sup>\*4</sup> Skal tages i betragtning ved skorstensdimensioneringen.

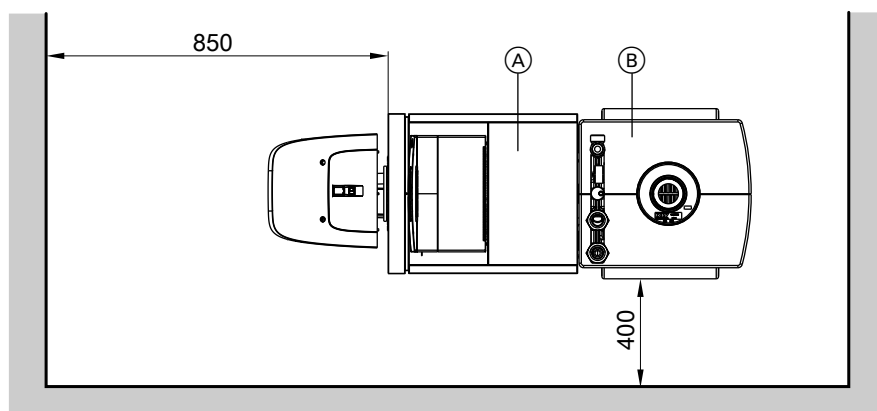


- |  |                          |
|--|--------------------------|
| (A) Mål med stillefødder (ved opstilling uden understel) | (G) Understel            |
| (B) KV/KR-armaturstykke med integreret fordeleraggregat  | E Tømning                |
| (C) Kedeltilslutningsstykke                              | KTS Kedeltemperaturføler |
| (D) Lyddæmper  | KF Kedelfremløb          |
| (E) Udlufter   | KR Kedelreturløb         |
| (F) Sikkerhedsventil                                     | KOA Kondensatfløb        |

**Bemærk**

På grund af modellen rager brænderens lydisoleringskappe kedlens front. Ved Vitorondens 67,6 op til 107 kW anbefaler vi også at bestille et kedelunderstel. Hvis ikke der bestilles et kedelunderstel, skal opstillingen ske på en tilsvarende sokkel.

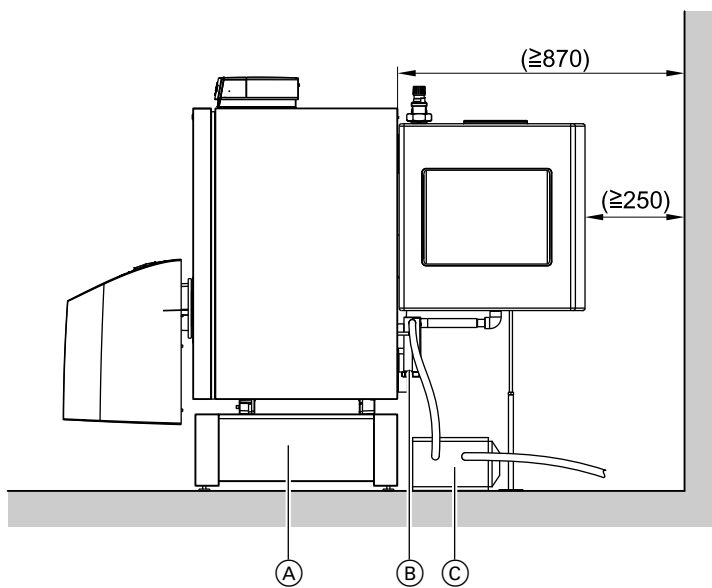
**Minimumsafstande**



- |                |
|----------------|
| (A) Kedel      |
| (B) Varveksler |



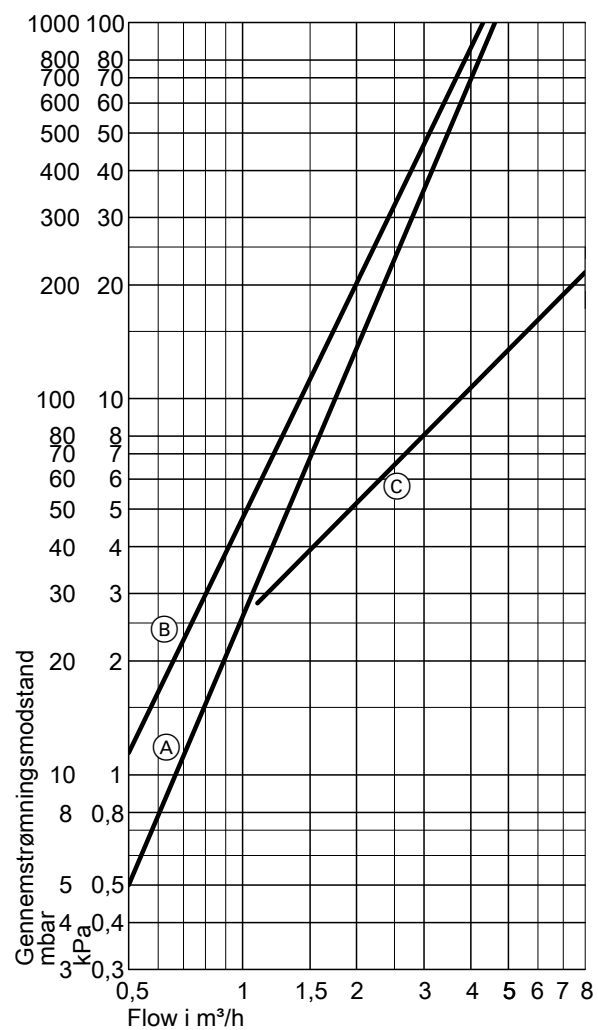
Tekniske data, type J2RA, 67,6 til 107,3 kW (fortsat)



- (A) Understel (tilbehør)
- (B) Vandlås
- (C) Neutraliseringsanlæg (tilbehør)

## Tekniske data

### Gennemstrømningsmodstand kedelvandsside



- Ⓐ ved 20,2 til 35,4 kW
- Ⓑ ved 42,8 og 53,7 kW
- Ⓒ ved 63,7 til 107,3 kW

Vitorondens 200-T er kun egnet til lukkede anlæg med pumpedrift.



Der tages forbehold for tekniske ændringer!

Viessmann A/S  
2640 Hedehusene  
Telefon:46 55 95 10  
Telefax:46 59 03 22  
www.viessmann.dk

5821550