

## Datablad

Best.nr. og priser: Se prislisen



T0E-ze - 178 l



T0E-ze/ T0S-ze - 254/ 251 l

## VITOCAL 060-A

### Type T0E-ze

- Varmtvands-varmepumpe med tør el-patron
- Til udeluft- og omluftdrift
- Beholderindhold 178 l eller 254 l

### Type T0S-ze

- Brugsvands-varmepumpe med yderligere integreret varmeveksler (el-patron tilgængelig som tilbehør)
- Til udeluft- og omluftdrift
- Beholderindhold 251 l

## Produktbeskrivelse

Vitocal 060-A er en stående varmtvandsbeholder af stål med Cera-protect-emaljeret og integreret varmepumpe til ude- og omluftdrift.

Varmtvandsbeholderen fås med følgende beholderindhold:

Type T0E-ze 178 l eller 254 l

Type T0S-ze 251 l

Takket være de formonterede komponenter og fabriksmæssige ledningsføring af alle elektriske komponenter er Vitocal 060-A let at installere, f.eks. i kælderen, i teknikrummet eller bryggerset, i garagen.

Udnyttelsen af varmeenergien fra luften (omluft eller udeluft) sker meget effektivt og således økonomisk.

Den indbyggede ventilator muliggør et højt luftflow. Derigennem opnår Vitocal 060-A også høje ydelsesværdier ved udeluftdrift.

Luftflow:

Type T0E-ze med 178 l Op til 300 m<sup>3</sup>/h

Type T0E-ze med 254 l og type T0S-ze Op til 375 m<sup>3</sup>/h

Til en sikker udeluftdrift kræves der en ydeligere varmekilde til efteropvarmning, f.eks. den integrerede el-patron ved type T0E-ze eller en ekstern varmforsyner ved type T0S-ze.

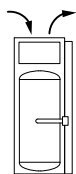
Ved separat varmepumpedrift udgør den maks. brugsvandstemperatur 62 °C, så der kan sikres en høj grad af brugsvandshygiejne. Anvendelsesgrænserne for Vitocal 060-A ligger ved luftindgangstemperaturer på -5 °C til +35 °C. Ved lufttemperaturer uden for anvendelsesgrænserne bliver varmepumpen automatisk frakoblet.

Varmepumpereguleringen til Vitocal 060-A har en separat tilslutning til lavtakststrøm. Er denne kontakt aktiv, bliver varmepumpen og om nødvendigt også den indbyggede el-patron til brugsvandsopvarmning koblet til.

I forbindelse med et solcelle-anlæg kan den selvproducerede strøm bruges til drift af Vitocal 060-A. Så snart solcelle-anlægget yder min. 750 W (tilkoblingsgrænse), frigives varmepumpen. Den nominelle brugsvandstemperatur forhøjes til den maksimale værdi (62 °C). El-patronen aktiveres ikke. Styringen af Vitocal 060-A foregår via et Smart Grid tilslutningssæt (tilbehør).

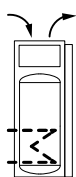
## Enhedsvarianter

### Type T0E-ze



I Vitocal 060-A, **type T0E-ze** er der indbygget en el-patron fra fabrikken. Denne enhedsvariant er specielt udviklet til brugsvandsopvarmning uden yderligere ekstern varmforsyner (monovalent drift).

### Type T0S-ze



I Vitocal 060-A, **type T0S-ze** er der indbygget en glatrørsvarmeveksler. Denne enhedsvariant er specielt udviklet til brugsvandsopvarmning med efteropvarmning via en ekstern varmforsyner eller via solkollektorer.

### ■ Type T0S-ze med solkollektorer:

Den integrerede glatrørsvarmeveksler tillader tilslutning af flade solkollektorer op til 4,6 m<sup>2</sup> aperturareal eller rørsolkollektorer op til 3 m<sup>2</sup> aperturareal.

Afhængig af den indstillede temperaturforskel mellem varmtvandsbeholder og solkollektorer til- eller frakobles solvarmekredspumpen via en elektronisk temperaturforskelsregulering. Hertil kræves der en separat solvarmeregulering, f.eks. Vitosolic 100, type SD1. Den maksimale brugsvandstemperatur med solkollektorer udgør 65 °C.

### **Bemærk**

*Foruden solkollektorer kan der også indbygges en el-patron (tilbehør). El-patronen aktiveres via varmepumpereguleringens omskiftekontakt.*

### ■ Type T0S-ze med ekstern varmforsyner:

Ved Vitocal 060-A, type T0S-ze kan der tilsluttes en ekstern varmforsyner (vær opmærksom på konstantydelse ved brugsvandsopvarmning, se „Tekniske data“).

Den eksterne varmforsyner tilsluttes hydraulisk til den integrerede glatrørsvarmeveksler og kan aktiveres via varmepumpereguleringens omskiftekontakt.

### **Bemærk**

*Hvis der indbygges en yderligere el-patron (tilbehør), skal denne aktiveres via varmepumpereguleringens omskiftekontakt. I dette tilfælde tilkobles den eksterne varmforsyner manuelt.*

## Driftsmåder til brugsvandsopvarmning

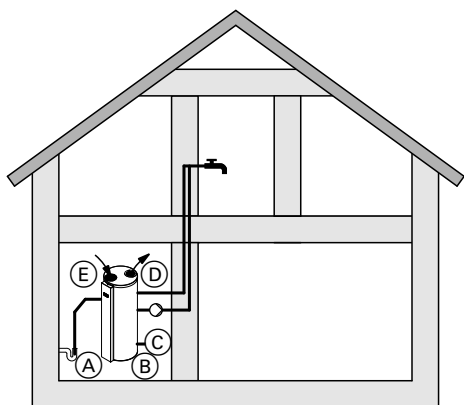
Varmtvands-varmepumpe kan bruges til **omluftdrift**, **udeluftdrift** og **omluftdrift med luftudgang ud i det fri**.

■ Fra fabrikken er Vitocal 060-A forberedt til **omluftdrift**.

■ Til **udeluftdrift** eller **omluftdrift med luftudgang ud i det fri** bliver varmtvands-varmepumpen ombygget på stedet. I den forbindelse bliver luftindgangsåbningen og/eller luftudgangsåbningen ombygget (tilslutningsstykke i leveringsomfang).

## Produktbeskrivelse (fortsat)

### Systemoversigt over omluftdrift

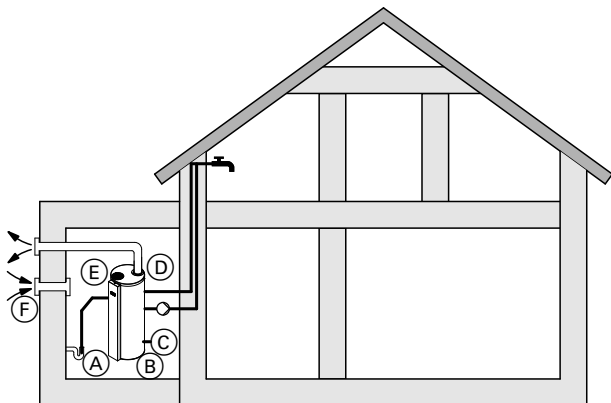


Eksempel med type T0E-ze

- (A) Kondensatafløb
- (B) Vitocal 060-A
- (C) Tilslutning, koldt vand
- (D) Luftudgang
- (E) Luftindgang

Vitocal 060-A udnytter omgivelsestemperaturen (rumluft i opstillingsrum) til brugsvandsopvarmning. Opstillingsrummet afkøles og affugtes under brugsvandsopvarmningen.

### Systemoversigt over omluftdrift med luftudgang ud i det fri



Eksempel med type T0E-ze

- (A) Kondensatafløb
- (B) Vitocal 060-A

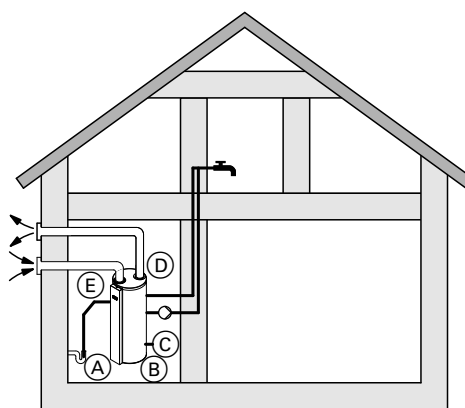
- (C) Tilslutning, koldt vand
- (D) Luftudgang til det fri
- (E) Luftindgang
- (F) Udeluft

Vitocal 060-A udnytter omgivelsestemperaturen (rumluft i opstillingsrum) til brugsvandsopvarmning. Omgivelsesluften, der afkøles under brugsvandsopvarmningen, ledes ud i det fri af varmtvands-varmepumpen via en rørledning. Via en separat udeluftåbning kommer der samtidigt udeluft ind i opstillingsrummet.

### Bemærk

Som følge af denne indstrømmende udeluft kan rummet afkøles stærkt ved denne driftsmåde, f.eks. om vinteren. Derfor er denne driftsmåde kun mulig i uopvarmede rum. Denne driftsmåde skal især kontrolleres af skorstensfejeren i forbindelse med rumluftafhængige varmforsynere.

### Systemoversigt over udeluftdrift



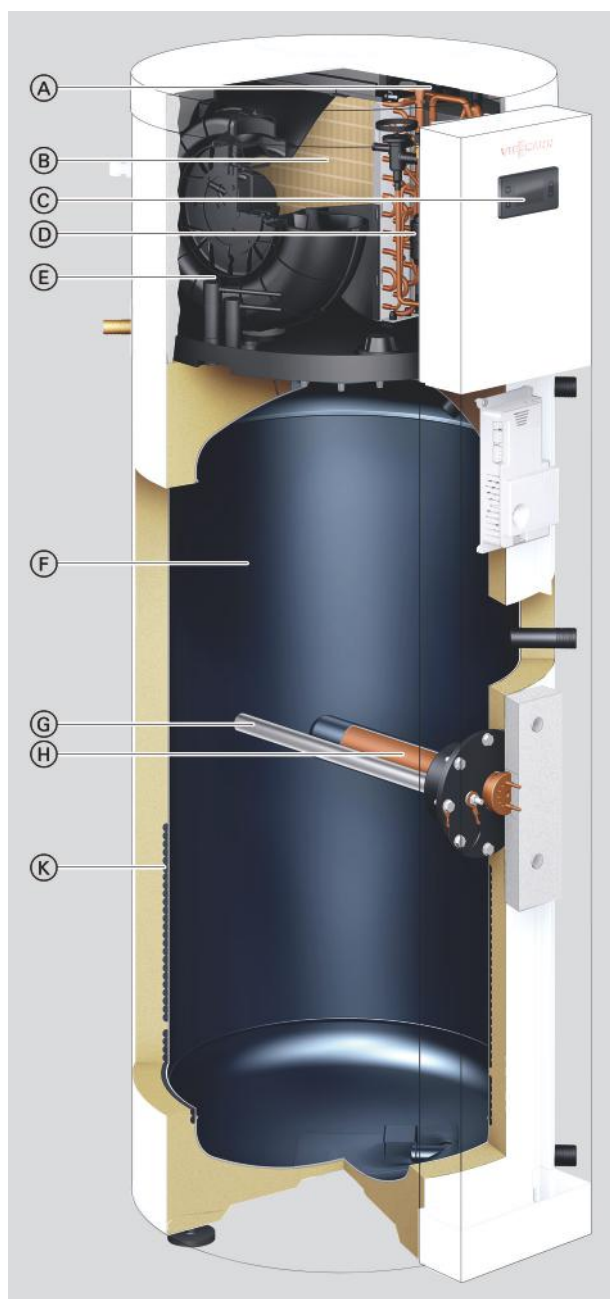
Eksempel med type T0E-ze

- (A) Kondensatafløb
- (B) Vitocal 060-A
- (C) Tilslutning, koldt vand
- (D) Luftudgang til det fri
- (E) Luftindgang udefra

Vitocal 060-A udnytter udeluften til brugsvandsopvarmning. Udeluften, der afkøles under brugsvandsopvarmningen, ledes via en ekstra rørledning ud i det fri af varmtvands-varmepumpen.

## Fordele Vitocal 060-A, type T0E-ze

### 178 l brugsvandsindhold



- Ⓐ Kompressor
- Ⓑ Fordamper
- Ⓒ Varmepumperegulering
- Ⓓ Væskeudskiller
- Ⓔ Ventilator
- Ⓕ Varmtvandsbeholder
- Ⓖ Magnesium-beskyttelsesanode
- Ⓗ El-patron (leveringsomfang)
- Ⓚ Kondensator

- Varmtvands-varmepumpe til udeluft- og omluftdrift  
Type T0S-ze: Med integreret varmeveksler for tilslutning til en ekstern varmforsyner eller solfangere
- Meget høje ydelsesværdier ved udeluft- og omluftdrift
- Enkel ibrugtagning takket være forudmonteret enhed og forudindstillet regulering
- Opvarmning af brugsvandet til 62°C via varmepumpemodul ved lufttemperaturer over 5°C

- Hurtigopvarmningsfunktion med for el-patron  
Type T0E-ze: Leveringsomfang, type T0E-ze: Tilbehør
- Smart-Grid-kompatibel — egnet til brug af egenproduceret strøm fra solcelleanlæg
- Forbrugsafhængig, automatisk opvarmning af varmtvandsbeholder — Smart- Funktion

### Leveringstilstand type T0E-ze

- Integrerede komponenter:
  - Varmtvandsbeholder med 254 l eller 178 l Inhalt
  - Varmepumpemodul
  - Varmepumperegulering
  - Tør el-patron
- Kondensatslange, længde: 1,7 m

- Enhed til omluftdrift:  
Overplade med beskyttelsesgitre til luftind- og udgang

## Fordele Vitocal 060-A, type T0E-ze (fortsat)

- Enhed til omluftdrift med luftudgang ud i det fri:  
Overplade med beskyttelsesgitter til luftindgang  
Tilslutningsstykke til luftudgangsledning

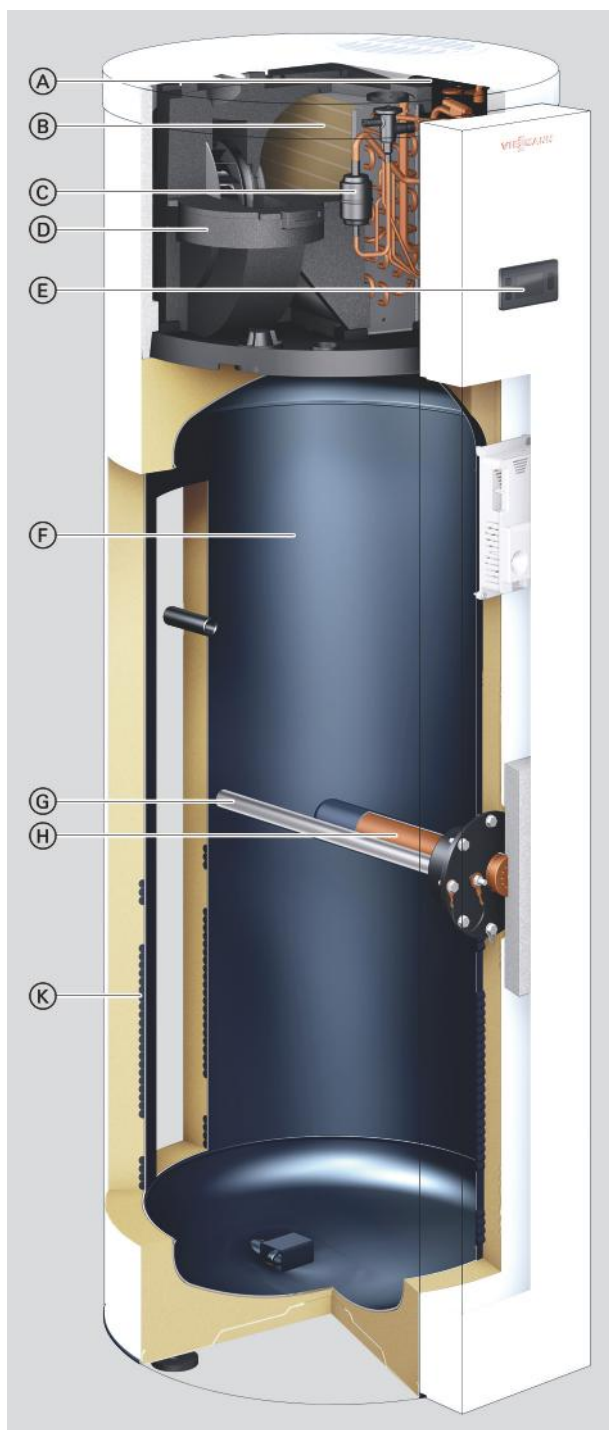
### Bemærk

Til driftsmåde „omluftdrift med luftudgang til det fri” skal enheden bestilles til driftsmåde „udeluftdrift”.

- Enhed til udeluftdrift:  
Overplade med beskyttelsesgitter til luftind- og udgang  
Til ombygning: Tilslutningsstykke til luftindgangs- og udgangsledning

## Fordele Vitocal 060-A, type T0E-ze

254 l brugsvandsindhold



- (A) Kompressor
- (B) Fordamper
- (C) Filtertørrer
- (D) Ventilator
- (E) Varmepumperegulering
- (F) Varmtvandsbeholder
- (G) Magnesium-beskyttelsesanode
- (H) El-patron (leveringsomfang)
- (K) Kondensator

6152912

## Fordele Vitocal 060-A, type T0E-ze (fortsat)

- Varmtvands-varmepumpe til udeluft- og omluftdrift  
Type T0S-ze: Med integreret varmeveksler for tilslutning til en ekstern varmforsyner eller solfangere
- Meget høje ydelsesværdier ved udeluft- og omluftdrift
- Enkel ibrugtagning takket være forudmonteret enhed og forudindstillet regulering
- Opvarmning af brugsvandet til 62°C via varmepumpemodul ved lufttemperaturer over 5°C
- Hurtigopvarmningsfunktion med for el-patron  
Type T0E-ze: Leveringsomfang, type T0E-ze: Tilbehør
- Smart-Grid-kompatibel — egnet til brug af egenproduceret strøm fra solcelleanlæg
- Forbrugsafhængig, automatisk opvarmning af varmtvandsbeholder — Smart- Funktion

## Leveringstilstand type T0E-ze

- Integrerede komponenter:
  - Varmtvandsbeholder med 254 l eller 178 l Inhalt
  - Varmepumpemodul
  - Varmepumperegulering
  - Tør el-patron
- Kondensatslange, længde: 1,7 m
- Enhed til omluftdrift:
  - Overplade med beskyttelsesgitre til luftind- og udgang
- Enhed til omluftdrift med luftudgang ud i det fri:
  - Overplade med beskyttelsesgitre til luftindgang
  - Tilslutningsstykke til luftudgangsledning

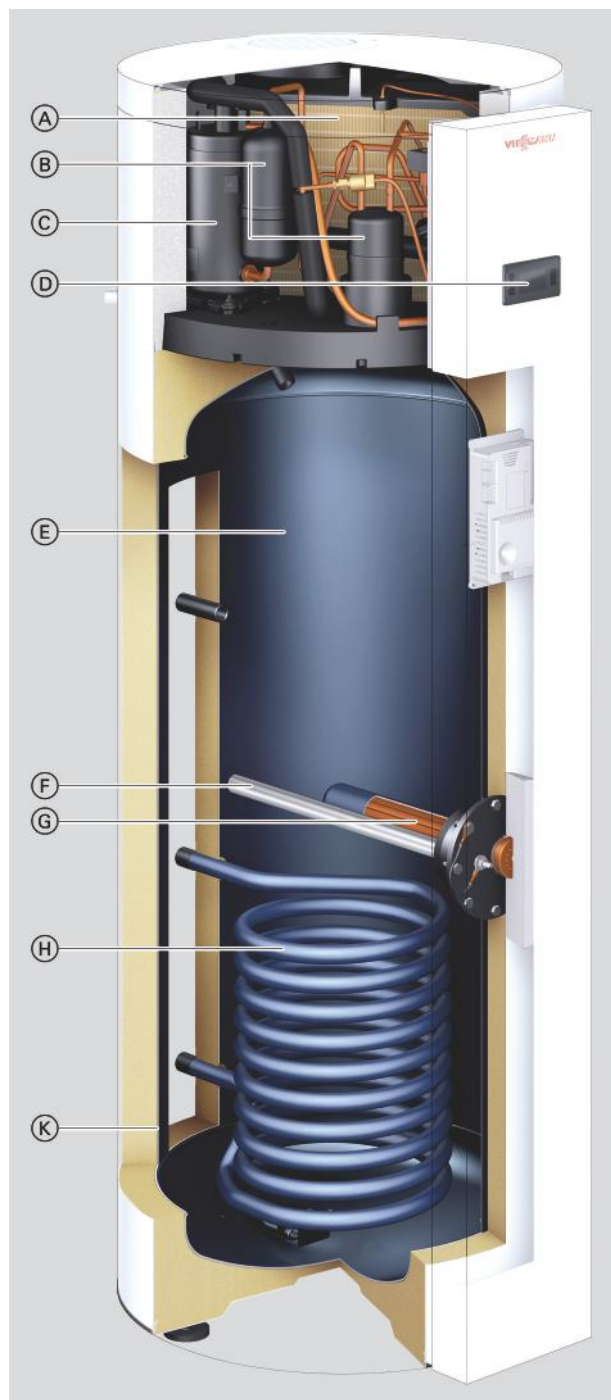
### **Bemærk**

*Til driftsmåde „omluftdrift med luftudgang til det fri” skal enheden bestilles til driftsmåde „udeluftdrift”.*

- Enhed til udeluftdrift:
  - Overplade med beskyttelsesgitre til luftind- og udgang
  - Til ombygning: Tilslutningsstykke til luftindgangs- og udgangsledning

## Fordele Vitocal 060-A, type T0S-ze

251 l brugsvandsindhold



- Ⓐ Fordamper
- Ⓑ Væskeudskiller
- Ⓒ Kompressor
- Ⓓ Varmepumperegulering
- Ⓔ Varmtvandsbeholder
- Ⓕ Magnesium-beskyttelsesanode
- Ⓖ El-patron (tilbehør)
- Ⓗ Glatrørsvarmeveksler
- Ⓚ Kondensator

- Varmtvands-varmepumpe til udeluft- og omluftdrift  
Type T0S-ze: Med integreret varmeveksler for tilslutning til en ekstern varmforsyner eller solfangere
- Meget høje ydelsesværdier ved udeluft- og omluftdrift
- Enkel ibrugtagning takket være forudmonteret enhed og forudindstillet regulering
- Opvarmning af brugsvandet til 62°C via varmepumpemodul ved lufttemperaturer over 5°C
- Hurtigopvarmningsfunktion med for el-patron  
Type T0E-ze: Leveringsomfang, type T0E-ze: Tilbehør
- Smart-Grid-kompatibel — egnet til brug af egenproduceret strøm fra solcelleanlæg
- Forbrugsafhængig, automatisk opvarmning af varmtvandsbeholder — Smart- Funktion

### Leveringstilstand type T0S-ze

- Integrerede komponenter:
  - Varmtvandsbeholder med 251 l indhold og glatrørsvarmespiral til brugsvandsopvarmning med efteropvarmning via en ekstern varmemeforsyner eller via solkollektorer
  - Varmepumpemodul
  - Varmepumperegulering
- Kondensatslange, længde: 1,7 m
- Enhed til omluftdrift:
  - Overplade med beskyttelsesgitre til luftind- og udgang
- Enhed til omluftdrift med luftudgang ud i det fri:
  - Overplade med beskyttelsesgitre til luftindgang
  - Tilslutningsstykke til luftudgangsledning

#### **Bemærk**

*Til driftsmåde „omluftdrift med luftudgang til det fri” skal enheden bestilles til driftsmåde „udeluftdrift”.*

- Enhed til udeluftdrift:
  - Tilslutningsstykke til luftindgangs- og udgangsledning

Tilbehør for tilslutning af solkollektorer (skal medbestilles):

- Indskruningsvinkel



## Tekniske data

### Tekniske data

Vitocal 060-A, type Beholderindhold Tappeprofil	T0E-ze				T0S-ze	
	178 l		254 l		251 l	
	M	L*1	L*1	XL	L	XL*1
<b>Ydelsesdata for udeluftdrift iht.</b>						
EN 16147:2017 ved A7/W10-53 (luftindgangstemperatur 7 °C/rumtemperatur 20 °C)						
Ydelsestal $\epsilon$ (COP <sub>dhw</sub> )	2,86	2,92	3,17	3,40	3,15	3,40
Opvarmningstid h:min	07:02	08:04	09:47	09:25	09:37	09:25
Standby-tab (Pes) W	25	29	24	25	30	25
Maks. anvendelig vandmængde (40 °C) l	228,2	253,4	350,0	351,0	344,0	351,0
Referencevarmtvandstemperatur °C	52,9	53,3	53,3	—	54,6	—
Energieffektivitet brugsvandsopvarmning ( $\eta_{wh}$ ) %	113	121	132	—	132	—
Nominal varmeydelse P <sub>rated</sub> kW	1,23	1,23	1,17	—	1,17	—
Årligt strømforbrug (JSV) kWh	462	846	778	—	775	—
<b>Ydelsesdata for omluftdrift og omluftdrift med luftudgang til det fri iht.</b>						
EN 16147:2017 ved A20/W10-53 (luftindgangstemperatur 20°C/rumtemperatur 20°C)						
Ydelsestal $\epsilon$ (COP <sub>dhw</sub> )	3,21	3,39	3,70	—	3,70	—
Opvarmningstid h:min	06:16	08:30	07:20	—	07:20	—
Standby-tab (Pes) W	24,8	29	22	—	22	—
Maks. anvendelig vandmængde (40 °C) l	228	253	330	—	330	—
Referencevarmtvandstemperatur °C	52,9	52,9	53,0	—	53,0	—
Energieffektivitet brugsvandsopvarmning ( $\eta_{wh}$ ) %	122	145	149	—	149	—
Nominal varmeydelse P <sub>rated</sub> kW	1,42	1,42	1,73	—	1,73	—
Årligt strømforbrug (JSV) kWh	422	707	664	—	664	—
<b>Anvendelsesgrænser</b> (luftindgangstemperatur) °C	-5 til +35		-5 til +35		-5 til +35	
<b>Kontinuerlig ydelse</b> ved brugsvandsopvarmning fra 10 til 45 °C i forbindelse med en ekstern varmforsyner med tilsvarende ydelse og en anlægsvandflow fra 3,0 m <sup>3</sup> /h						
- Anlægsvandfremløbstemperatur 90 °C kW	—	—	—	—	40	40
I/h	—	—	—	—	982	982
- Anlægsvandfremløbstemperatur 80 °C kW	—	—	—	—	32	32
I/h	—	—	—	—	786	786
- Anlægsvandfremløbstemperatur 70 °C kW	—	—	—	—	25	25
I/h	—	—	—	—	614	614
- Anlægsvandfremløbstemperatur 60 °C kW	—	—	—	—	17	17
I/h	—	—	—	—	417	417
- Anlægsvandfremløbstemperatur 50 °C kW	—	—	—	—	9	9
I/h	—	—	—	—	221	221

## Tekniske data (fortsat)

Vitocal 060-A, type Beholderindhold	T0E-ze				T0S-ze 251 l	
	178 l		254 l			
Tappeprofil	M	L*1	L*1	XL	L	XL*1
<b>Elektriske værdier</b>						
Maks. elektrisk effektoptagelse						
– Med el-patron (tilbehør ved type T0S-ze, leveringsomfang ved type T0E-ze)	kW	2,25	2,25	2,25	2,25	2,25
– Uden el-patron	kW	—	—	—	—	—
Varmepumpens elektriske effektoptagelse	kW	0,425	0,425	0,425	0,425	0,425
El-patronens elektriske effektoptagelse (tilbehør ved type T0S-ze, leveringsomfang ved type T0E-ze)	kW	1,5	1,5	1,5	1,5	1,5
Mærkespænding (med og uden el-patron)		1/N/PE 230 V/50 Hz		1/N/PE 230 V/50 Hz		1/N/PE 230 V/50 Hz
Mærkestrøm						
– Med el-patron	A	9,8	9,8	9,8	9,8	9,8
– Uden el-patron	A	1,84	1,84	1,84	1,84	1,84
Forsikring	A	16	16	16	16	16
<b>Kølekreds</b>						
Kølemiddel		R1234ze		R1234ze		R1234ze
Kølemiddeltype		HFO (hydrofluoroolefin)		HFO (hydrofluoroolefin)		HFO (hydrofluoroolefin)
– Påfyldningsmængde	kg	1,15	1,15	1,35	1,35	1,25
– Drivhuspotentiale (GWP)		7	7	7	7	7
– CO <sub>2</sub> -ækvivalent	kg	8	8	9	9	9
Sikkerhedsgruppe		A2L				
Tilladt driftstryk	bar	25	25	25	25	25
	MPa	2,5	2,5	2,5	2,5	2,5
<b>Varmedrift</b>						
Maks. luftflow, fritblæsende						
– Hastighed 1 (langsom)	m <sup>3</sup> /h	250	250	331	331	331
– Hastighed 2 (hurtig)	m <sup>3</sup> /h	320	320	375	375	375
<b>Integreret varmtvandsbeholder</b>						
Materiale		Emaljeret stål		Emaljeret stål		Emaljeret stål
Indhold	l	178	178	254	254	251
Indhold, nederste varmespiral	l	—	—	—	—	6,5
Maks. tilladt brugsvandstemperatur	°C	65	65	65	65	65
Maks. tilladt brugsvandstemperatur med el-patron	°C	70	70	70	70	70
Maks. opnåelig brugsvandstemperatur i forbindelse med solcelleanlæg	°C	62	62	62	62	62
Maks. till. driftstryk	bar	10	10	10	10	10
	MPa	1	1	1	1	1
<b>Varveksler</b>						
Varvekslerflade	m <sup>2</sup>	—	—	—	—	1
Indhold, nederste varmespiral	l	—	—	—	—	6,5
Maks. till. driftstryk	bar	—	—	—	—	6
	MPa	—	—	—	—	0,6
Maks. tilsluttede aperturareal for flade solkollektorer	m <sup>2</sup>	—	—	—	—	4,6
Maks. tilsluttede aperturareal for rørsolkollektorer	m <sup>2</sup>	—	—	—	—	3
Min. rumvolumen for omluftdrift	m <sup>3</sup>	20	20	20	20	20
Maks. tryktab i luftledningssystem til omluftdrift med luftudgang til det fri og udeluftdrift	mbar	1	1	1	1	1
	kPa	0,1	0,1	0,1	0,1	0,1
<b>Mål</b>						
– Længde	mm	661	661	734	734	734
– Bredde (∅)	mm	584	584	631	631	631
– Højde	mm	1555	1555	1755	1755	1755
Vippemål	mm	1700	1700	1917	1917	1917
Vægt	kg	95	95	110	110	125

\*1 Af Viessmann beregnede værdier.

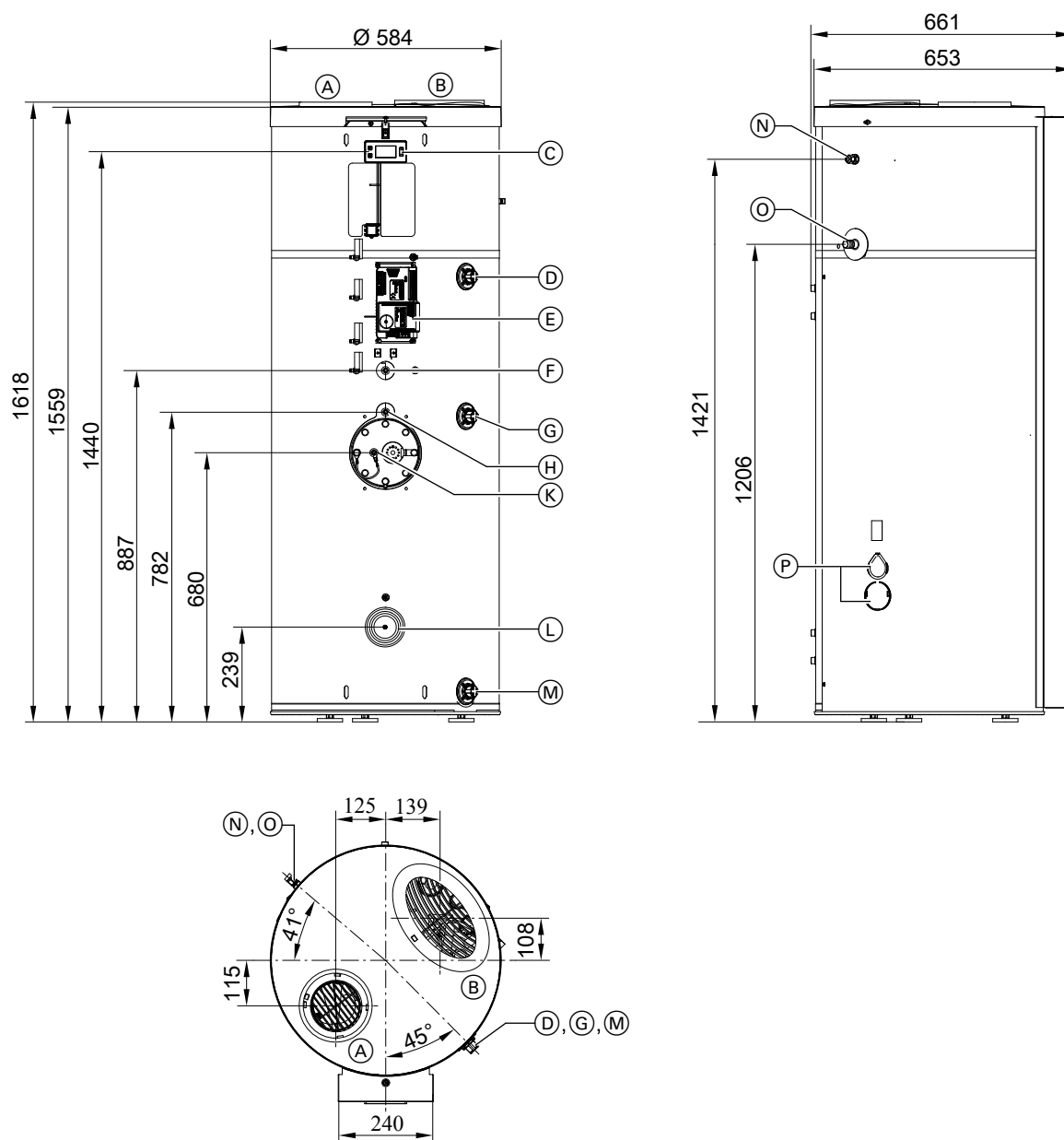
## Tekniske data (fortsat)

Vitocal 060-A, type Beholderindhold	TOE-ze				TOS-ze	
	178 l		254 l		251 l	
Tappeprofil	M	L <sup>*1</sup>	L <sup>*1</sup>	XL	L	XL <sup>*1</sup>
<b>Tilslutninger</b> (udvendigt gevind)						
Koldt brugsvand, varmt brugsvand R	¾	¾	¾	¾	¾	¾
Brugsvandscirkulation R	¾	¾	¾	¾	¾	¾
Fremløb/returløb ekstern varmforsyner/ solkollektor G	—	—	—	—	1	1
Kondensatafløb (Ø) mm	20	20	20	20	20	20
<b>Lydeffektniveau L<sub>w</sub> ved omluftdrift og omluftdrift med luftudgang ud i det fri</b> (Måling iht. DS/EN 12102/ DS/EN ISO 9614-2, nøjagtighedsklasse 2)						
Maks. A-vurderet samlet lydeffektniveau i opstillingsrummet dB(A)	59	59	59	59	59	59
<b>Lydtryksniveau L<sub>p</sub> ved omluftdrift og omluftdrift med luftudgang ud i det fri</b> (Med vejledende faktor Q = 2 og afstand 3 m)						
Maks. A-vurderet samlet lydtryksniveau i opstillingsrummet dB(A)	41	41	41	41	41	41
<b>Lydeffektniveau L<sub>w</sub> ved udeluftdrift</b> (Med luftkanal 4 m) (Måling iht. DS/EN 12102/ DS/EN ISO 9614-2, nøjagtighedsklasse 2)						
Maks. A-vurderet samlet lydeffektniveau i opstillingsrummet						
– Inde dB(A)	53	53	53	53	50	50
– Ude dB(A)	64	64	64	64	64	64
<b>Lydtryksniveau L<sub>p</sub> ved udeluftdrift</b> (Med luftkanal 4 m, med vejledende faktor Q = 2 og afstand 3 m)						
– Inde dB(A)	35	35	35	35	35	35
– Ude dB(A)	46	46	46	46	46	46
<b>Energiklasse</b> iht. EU-forordning nr. 812/2013						
Brugsvandsopvarmning	A <sup>+</sup>	A <sup>+</sup>	A <sup>+</sup>	A <sup>+</sup>	A <sup>+</sup>	A <sup>+</sup>

### Henvisning vedrørende kontinuerlig ydelse for varmespiral

Ved planlægning med den angivne eller beregnede konstantydelse skal der tages højde for den tilsvarende pumpe.

Mål type T0E-ze med brugsvandsindhold 178 l



- (A) Luftudgang
  - Med beskyttelsesgitter: Til omluftdrift
  - Med udeluftadapter DN 160: Til omluftdrift med luftudgang til det fri og udeluftdrift
- (B) Luftindgang
  - Med beskyttelsesgitter: Til omluftdrift
  - Med udeluftadapter DN 160: Til omluftdrift med luftudgang til det fri og udeluftdrift
- (C) Betjeningsdel
- (D) Varmt brugsvand R  $\frac{3}{4}$
- (E) Varmepumperegulering
- (F) Følerlomme til tappeprofil M
- (G) Cirkulation R  $\frac{3}{4}$
- (H) Følerlomme til tappeprofil L

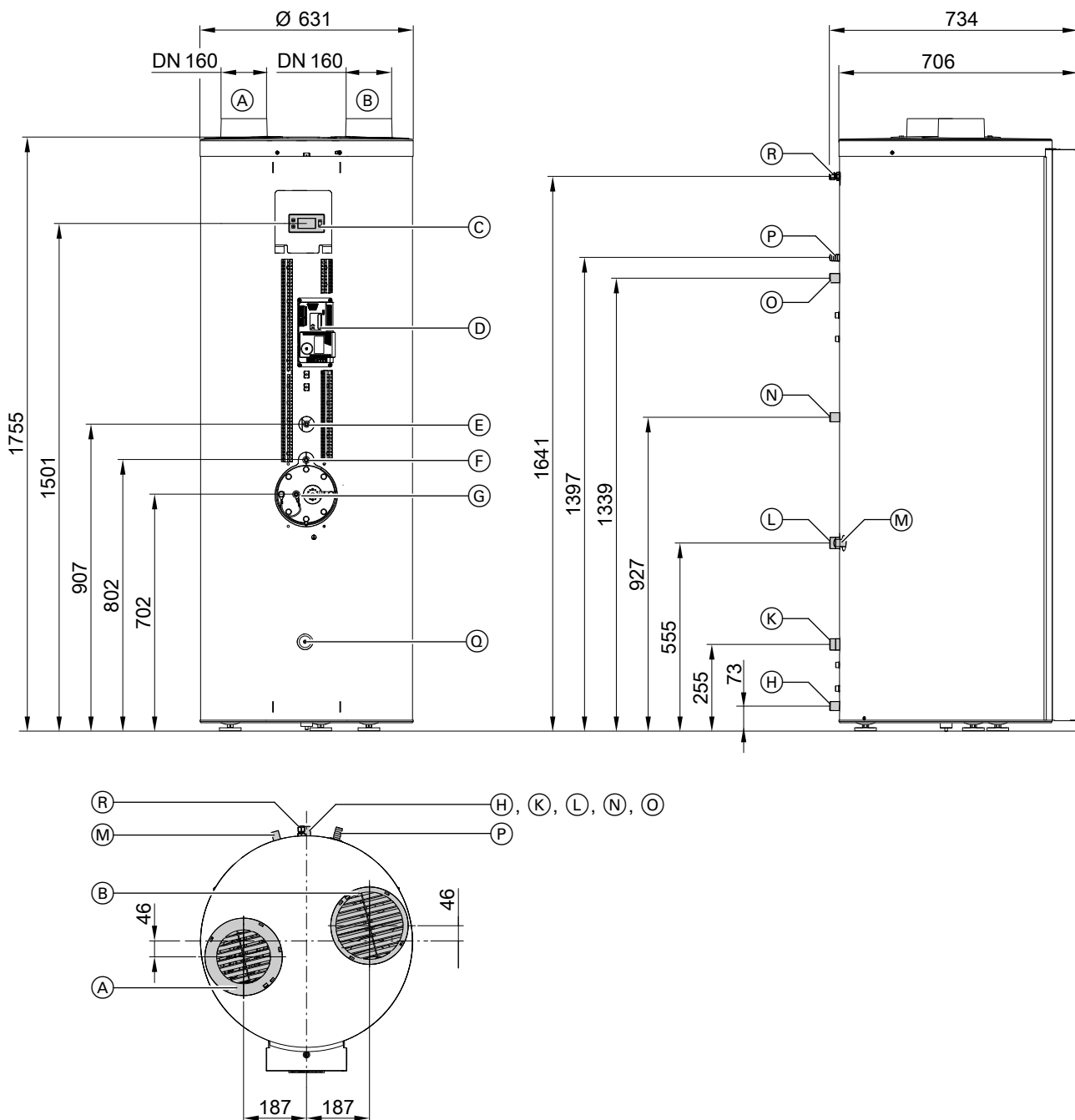
- (K) ■ Inspektionsåbning
- Magnesium-beskyttelsesanode
- Fremmedstrømanode (tilbehør)
- El-patron (leveringsomfang)
- (L) Følerlomme til tappeprofil-identifikation
- (M) Koldt brugsvand/tømning R  $\frac{3}{4}$
- (N) Nettilslutningsledning (3 m lang)
- (O) Kondensat Ø 20 mm
- (P) Procesinjektionspropper (åbn ikke, indfør ikke noget)

Fabriksmonteret temperaturfølere:

- Beholderføler
- og
- Overkogstermostat brugsvands-varmepumpe

## Tekniske data (fortsat)

### Mål type T0E-ze med brugsvandsindhold 254 l og type T0S-ze



- (A) Luftudgang
  - (B) Luftindgang
  - (C) Betjeningsdel
  - (D) Varmepumperegulering
  - (E) Følerlomme til tappeprofil L
  - (F) Følerlomme til tappeprofil XL
  - (G)
    - Inspektionsåbning
    - Magnesium-beskyttelsesanode
    - Ekstern strømnode (tilbehør)
    - EI-patron (tilbehør type T0S/T0S-ze, leveringsomfang type T0E/T0E-ze)
  - (H) Koldt brugsvand R  $\frac{3}{4}$
  - (K) Kun type T0S/T0S-ze:
    - Ekstern varmforsyner: Returløb G 1
    - Solfanger Returløb G 1 og iskruningsvinkel (tilbehør) til den nederste beholderføler
  - (L) Kun type T0S/T0S-ze: Fremløb ekstern varmforsyner/solfanger G 1
- Fabriksmonteret temperaturføler:
- Beholderføler og
  - Overkogstermostat brugsvands-varmepumpe

## Tekniske data (fortsat)

- Ⓜ Kun type T0S/T0S-ze:
  - Temperaturføler ekstern varmforsyner eller
  - Overkogstermostat til frakobling af solvarmekredspumpen
- Ⓝ Cirkulation (R ¾)
- Ⓞ Varmt brugsvand (R ¾)
- Ⓟ Kondensat Ø 20 mm
- Ⓠ Følerlomme til tappeprofil-identifikation
- Ⓡ Nettilslutningskabel (3 m lang)

Der tages forbehold for tekniske ændringer!

Viessmann A/S  
2640 Hedehusene  
Telefon: 46 55 95 10  
Telefax: 46 59 03 22  
www.viessmann.dk

6152912