

Datablad

Best.-nr. og priser: se prislisen



Til lagring af anlægsvand i forbindelse med solvarmesystemer, varmepumper og fastbrændselskedler

Udførelse iht. DIN 4753

VITOCCELL 100-E

Vitosilber

46 l, type SVPA
200 l, type SVWA
400 l, type SVPA
600 l, type SVPB
750 l, type SVPB
950 l, type SVPB
1500 l, type SVPB
2000 l, type SVPB

Vitoparlwhite

400 l, type SVPA
600 l, type SVPB
750 l, type SVPB
950 l, type SVPB

VITOCCELL 100-W

Vitoparlwhite

46 l, type SVPA
200 l, type SVWA

hvid

46 l, type SVP (kun i forbindelse med Vitocal 250-S)
46 l, type SVPA

Fordele

Type SVPB 950 I



- Ⓐ Anlægsvandfremløb 1/udluftning
- Ⓑ Anlægsvandfremløb 2
- Ⓒ Anlægsvandfremløb 3/Anlægsvandsretur 1
- Ⓓ Anlægsvandreturløb 2
- Ⓔ Anlægsvandreturløb 3
- Ⓕ Anlægsvandreturløb 4/ tømning

- Alsidigt anvendelig i opvarmningssystemer med flere varmforsynere og varmeforbrugere via flere fremløbs- og returløbstilslutninger samt yderligere tilslutninger til målesteder. Særligt egnet i forbindelse med solvarmesystemer, varmepumper og fastbrændselskedler
- Med 200 l indhold specielt som tilbehør til varmepumpe-varmesystemer
- Lavt varmetab som følge af en højeffektiv komplet varmeisolering

- Ferskvandsmodul Vitotrans 353 til hygiejnisk brugsvandsopvarmning efter vandvarmerprincippet, kan leveres som tilbehør. Til beholdere med 400, 600, 750 og 950 l indhold også til montering på beholderen
- Med 46 l indhold, væghængt, specielt som tilbehør til volumenforøgelse ved varmepumpe-opvarmningssystemer, inkl. overstrømningsventil til montering på opstillingsstedet

Leveringstilstand

Type SVP, SVPA

Anlægsvandbufferbeholder med **46 l** indhold:

- EPS-varmeisolering og pladeindkapsling
- Beholdercelle af rustfrit stål
- Indkapsling af stålplade, epoxyharpiksbelagt
 - Type SVP: hvid
 - Type SVPA: Vitoppearwhite, hvid eller Vitosilber
- Vægbeslag
- Overstrømningsventil

Type SVWA

Anlægsvandbufferbeholder med **200 l** indhold:

- Monteret varmeisolering
- Indkapsling af stålplade, epoxyharpiksbelagt: Vitoppearwhite eller Vitosilber
- Stillefødder
- Beholdercelle af stål
- 2 klemmesystemer til fastgørelse af dyrkrøstemperaturfølere på beholderkappen hver med holdere til 3 dyrkrøstemperaturfølere

Fordele (fortsat)

Type SVPA

Anlægsvandbufferbeholder med **400 l** indhold:

- Aftagelig varmeisolering
- Beholdercelle af stål
- Indkapsling af polystyren: Vitoppearlwhite eller Vitosilber
- Stillefødde
- 3 indsvejsede følerlommer til beholderføler eller temperaturregulator
- 1 klemmebøjler til termometerfølere eller til yderligere temperaturfølere

Type SVPB

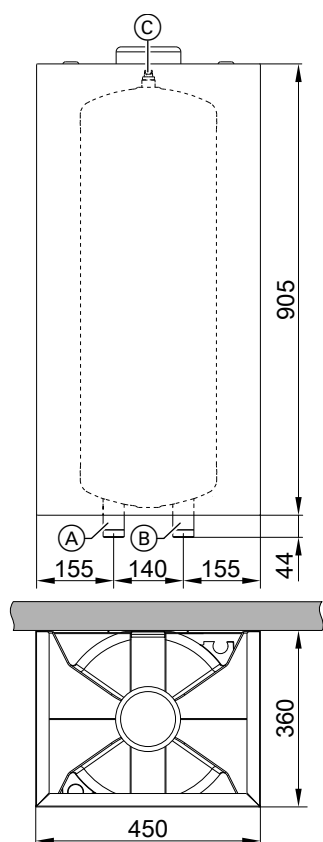
Anlægsvandbufferbeholder med **600, 750, 950, 1500, 2000 l** indhold:

- Aftagelig varmeisolering
- Indkapsling af polystyren
 - Indhold 600, 750, 950 l: Vitoppearlwhite eller Vitosilber
 - Indhold 1500, 2000 l: Vitosilber

- Stillefødde
- Beholdercelle af stål
- Klemmesystemer til fastgørelse af dyrørstemperaturfølere på beholderkappen hver med holdere til 3 dyrørstemperaturfølere
 - Indhold 600, 750, 950 l: 5 styk
 - Indhold 1500, 2000 l: 4 styk
- 3 klemmebøjler til termometerfølere eller til yderligere temperaturfølere

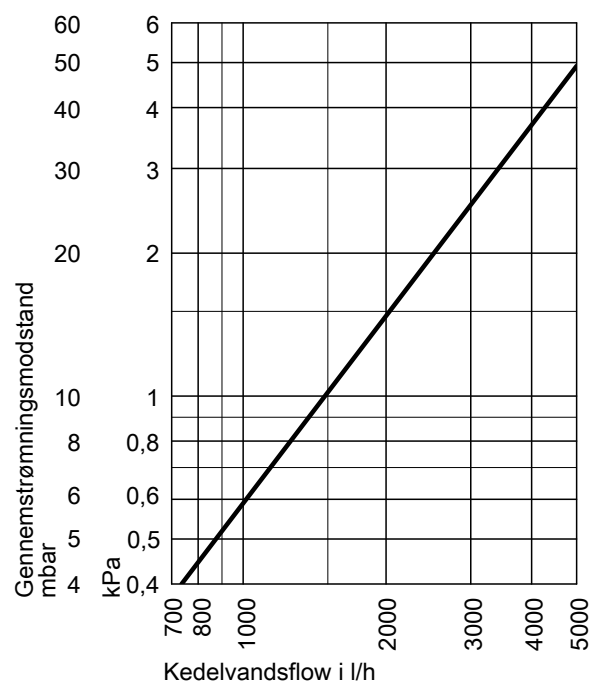
Tekniske data type SVP, 46 l

Mål



- (A) Anlægsvandfremløb eller anlægsvandreturløb efter ønske
- (B) Anlægsvandretur- eller anlægsvandfremløb efter ønske
- (C) Udluftning

Gennemstrømningsmodstand anlægsvandside

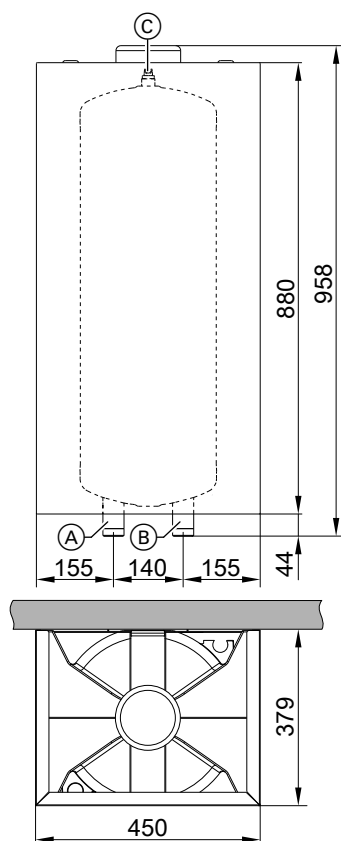


Tekniske data

Type		SVP
Beholderindhold	l	46
(AT: Faktisk vandindhold)		
Maks. fremløbstemperatur	°C	110
Maks. driftstryk	bar	3
	MPa	0,3
Vægt (med isolering)	kg	18
Tilslutninger (udvendigt gevind)		
Anlægsvandfremløb og returløb	G	1¼
Standby-varmetab	kWh/24 h	0,94
Energiklasse		B
Farve		hvid

Tekniske data type SVPA, 46 l

Mål

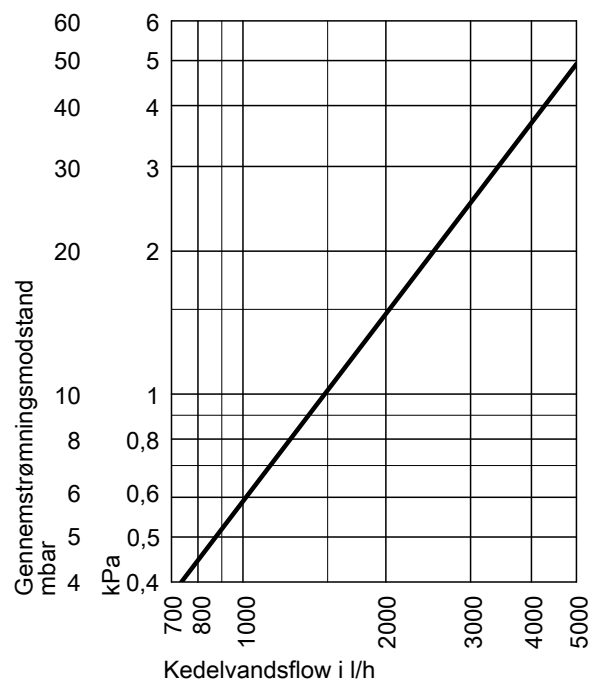


- (A) Anlægsvandfremløb eller anlægsvandreturløb efter ønske
- (B) Anlægsvandretur- eller anlægsvandfremløb efter ønske
- (C) Udluftning

Tekniske data

Type	SVPA	
Beholderindhold	l	46
(AT: Faktisk vandindhold)		
Maks. fremløbstemperatur	°C	110
Maks. driftstryk	bar	3
	MPa	0,3
Vægt	kg	18
Tilslutninger (udvendigt gevind)		
Anlægsvandsfremløb og -returløb	G	1¼
Beredskabsvarmetab	kWh/24 h	0,94
Energiklasse	B	
Farve		
- Vitocell 100-E	Vitosilber	
- Vitocell 100-W	Vitopearlwhite eller hvid	

Gennemstrømningsmodstand anlægsvandside

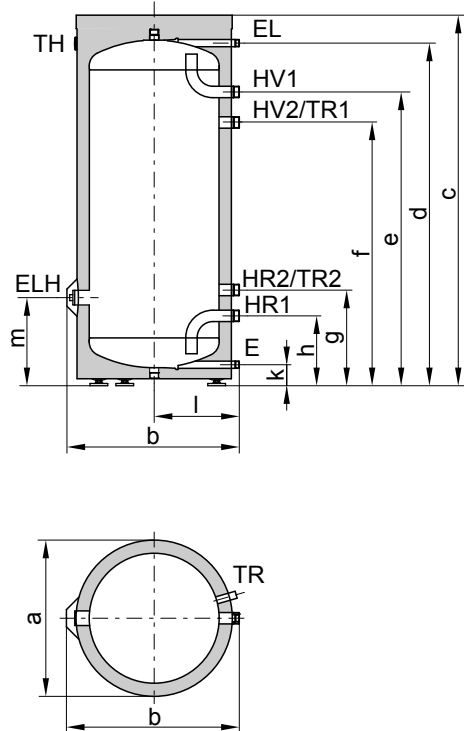


Tekniske data type SVWA, 200 l

Dimensionering af indbringelsesåbninger

Varmtvandsbeholderens faktiske mål kan afvige en smule på grund af fremstillingstolerancer.

Mål



- E Tømning
- EL Udluftning
- ELH Muffe Rp 1½ til el-patron-EHE
- HR Anlægsvandreturløb
- HV Anlægsvandfremløb
- TH Termometer
- TR Klemmesystemer til fastgørelse af dyrkrørstemperaturfølere på beholderkappen hver med holdere til 3 dyrkrørstemperaturfølere

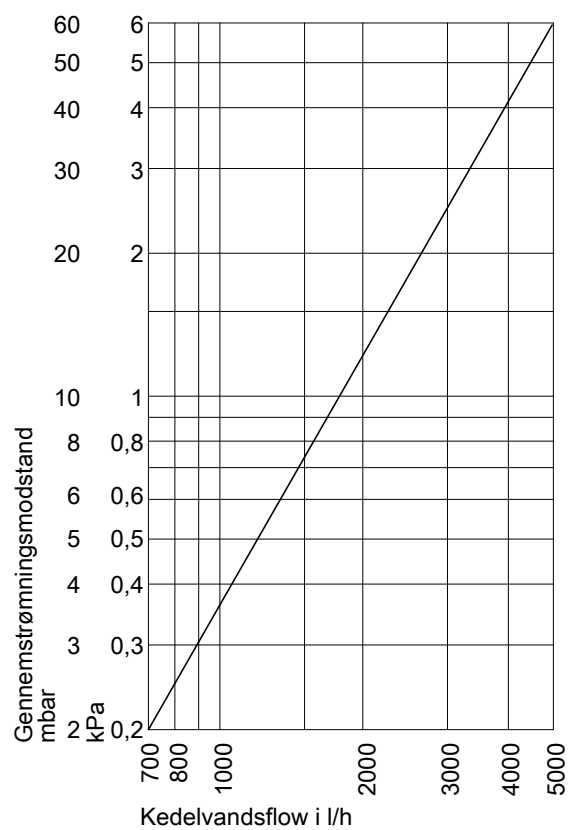
Mål

Beholderindhold	l	200
Længde (∅)	a mm	582
Bredde	b mm	640
Højde	c mm	1333
	d mm	1260
	e mm	1078
	f mm	978
	g mm	359
	h mm	259
	k mm	77
	l mm	317
	m mm	319

Tekniske data

Type	SVWA
Beholderindhold	200
(AT: Faktisk vandindhold)	
Tilladt anlægsvandfremløbstemperatur	°C 110
Tilladt driftstryk anlægsvandside	bar 3 MPPa 0,3
Mål	
Længde a (∅)	mm 582
Bredde b	mm 640
Højde c	mm 1333
Vippemål	mm 1436
Vægt (med isolering)	kg 59
Tilslutninger (udvendigt gevind)	
Anlægsvandfremløb og returløb	R 1¼
Tømning/udluftning	R ¾
Standby-varmetab	kWh/24 h 1,394
Energiklasse	B
Farve	
- Vitocell 100-E	Vitosilber
- Vitocell 100-W	Vitopearlwhite

Gennemstrømningsmodstand anlægsvandside

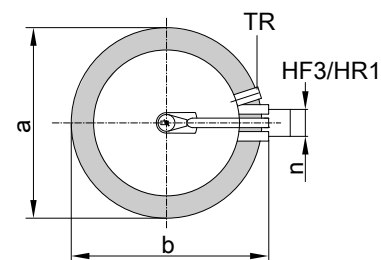
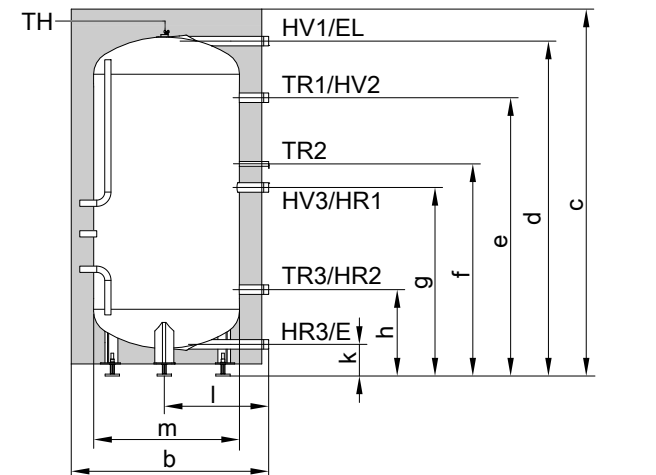


Tekniske data type SVPA, 400 I

Dimensionering af indbringelsesåbninger

Varmtvandsbeholderens faktiske mål kan afvige en smule på grund af fremstillingstolerancer.

Mål



- E Tømning
- EL Udluftning
- HR Anlægsvandreturløb
- HV Anlægsvandfremløb
- TH Fastgørelse til termometerføler eller fastgørelse til ekstra følere (klembøjle)
- TR Følerlomme til beholderføler/temperaturregulator (indvendig diameter 16 mm)

Mål

Beholderindhold	I	400
Længde (∅)	a	mm 859
Bredde	b	mm 885
Højde	c	mm 1617
	d	mm 1458
	e	mm 1206
	f	mm 911
	g	mm 806
	h	mm 351
	k	mm 107
	l	mm 455
∅ uden varmeisolerings	m	mm ∅ 650
	n	mm 120

Tekniske data

Type	SVPA
Beholderindhold	400
(AT: Faktisk vandindhold)	
Tilladt anlægsvandfremløbstemperatur	°C 110
Tilladt driftstryk anlægsvandside	bar 6 MPPa 0,6

Mål

Længde a (∅)		
– Med varmeisolerings	mm	859
– Uden varmeisolerings	mm	650
Bredde b		
– Uden varmeisolerings	mm	885
Højde c		
– Med varmeisolerings	mm	1617
– Uden varmeisolerings	mm	1506
Vippemål uden isolering og stillefødder	mm	1550

Vægt

– Med varmeisolerings	kg	122
– Uden varmeisolerings	kg	105

Tilslutninger (udvendigt gevind)

Anlægsvandfremløb og returløb	R	1¼
-------------------------------	---	----

Standby-varmetab	kWh/24 h	1,8
------------------	----------	-----

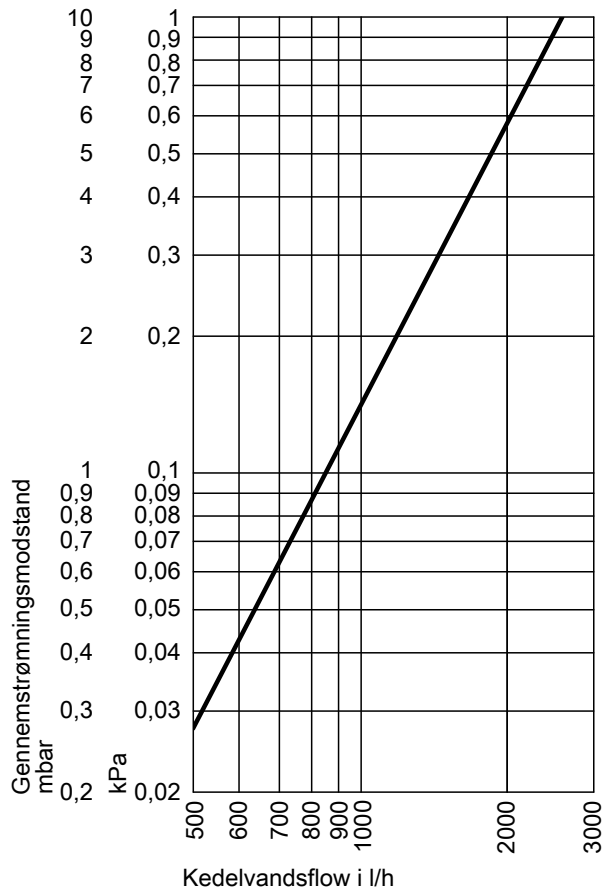
Energiklasse		B
--------------	--	---

Farve

– Vitocell 100-E		Vitosilber
– Vitocell 100-W		Vitoppearlwhite

Tekniske data type SVPA, 400 I (fortsat)

Gennemstrømningsmodstand anlægsvandside



Tekniske data type SVPB, 600, 750 og 950 I

Dimensionering af indbringelsesåbninger

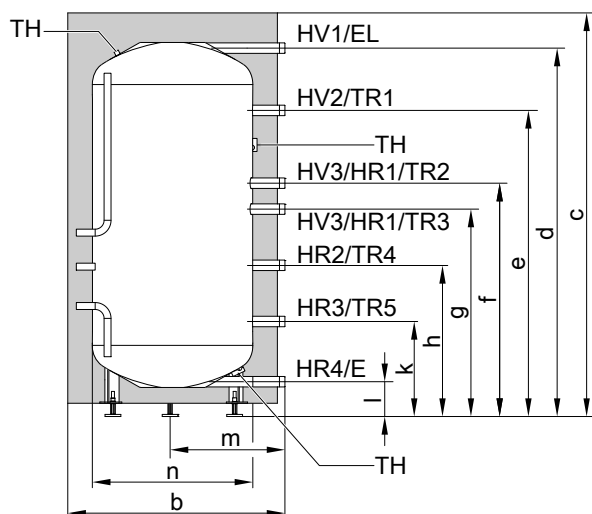
Varmtvandsbeholderens faktiske mål kan afvige en smule på grund af fremstillingstolerancer.

Tekniske data

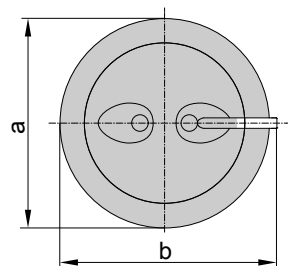
Type		SVPB		
Beholderindhold (AT: Faktisk vandindhold)	I	600	750	950
Tilladt anlægsvandfremløbstemperatur	°C	110	110	110
Tilladt driftstryk anlægsvandside	bar MPPa	6 0,6	6 0,6	6 0,6
Mål				
Længde a (∅)				
– Med varmeisolerings	mm	1064	1064	1064
– Uden varmeisolerings	mm	790	790	790
Bredde b				
– Med varmeisolerings	mm	1119	1119	1119
– Uden varmeisolerings	mm	1042	1042	1042
Højde c				
– Med varmeisolerings	mm	1645	1900	2200
– Uden varmeisolerings	mm	1520	1814	2120
Vippemål				
– Uden isolering og stillefødderne	mm	1630	1890	2195
Vægt				
– Med varmeisolerings	kg	112	132	151
– Uden varmeisolerings	kg	89	104	119
Tilslutninger (udvendigt gevind)				
Anlægsvandfremløb og returløb	R	2	2	2
Standby-varmetab	kWh/24 h	2,10	2,25	2,45
Energiklasse		—	—	—
Farve		Vitosilber Vitopearlwhite		
– Vitocell 100-E				
– Vitocell 100-W				

Tekniske data type SVPB, 600, 750 og 950 I (fortsat)

Mål



- HR Anlægsvandreturløb
- HV Anlægsvandfremløb
- TH Fastgørelse til termometerføler eller fastgørelse til ekstra følere (klembøjle)
- TR Klemmesystemer til fastgørelse af dyrørstemperaturfølere på beholderkappen hver med holdere til 3 dyrørstemperaturfølere pr. klemmesystem.

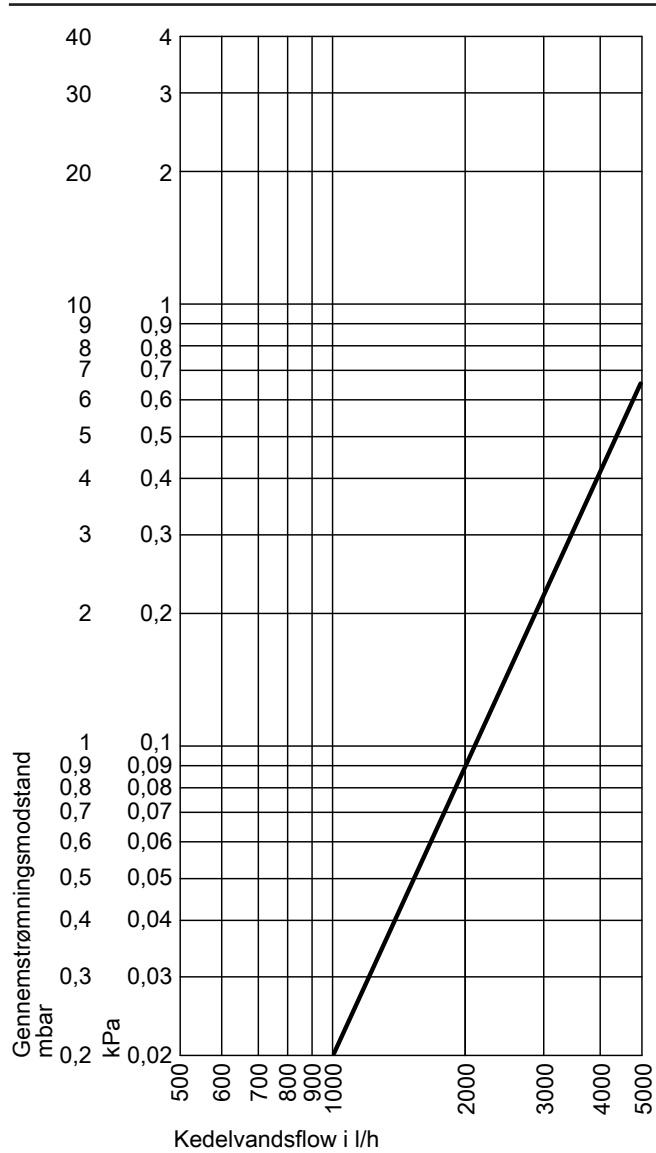


- E Tømning
- EL Udluftning

Mål

Beholderindhold		I	600	750	950
Længde (∅)	a	mm	1064	1064	1064
Bredde	b	mm	1119	1119	1119
Højde	c	mm	1645	1900	2200
	d	mm	1497	1777	2083
	e	mm	1296	1559	1864
	f	mm	926	1180	1300
	g	mm	785	1039	1159
	h	mm	598	676	752
	k	mm	355	386	386
	l	mm	155	155	155
	m	mm	565	565	565
∅ uden varmeisolering	n	mm	∅ 790	∅ 790	∅ 790

Gennemstrømningsmodstande på anlægsvandsiden



Tekniske data type SVPB, 1500 og 2000 I

Dimensionering af indbringelsesåbninger

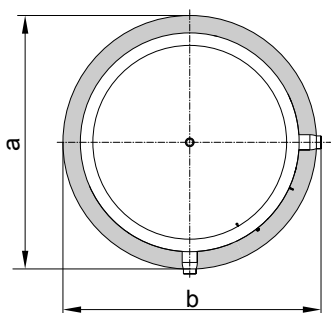
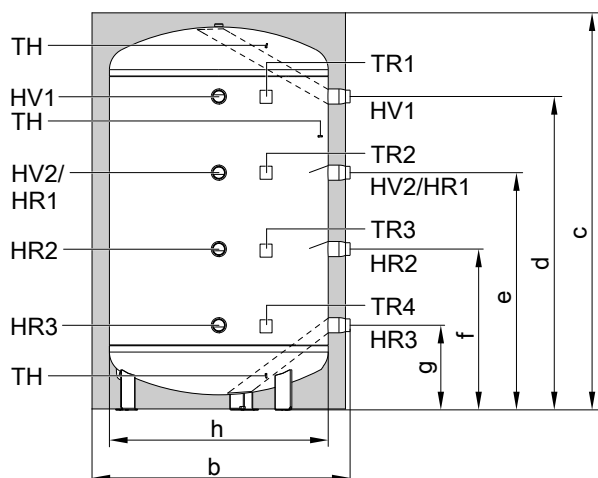
Varmtvandsbeholderens faktiske mål kan afvige en smule på grund af fremstillingstolerancer.

Tekniske data

Type	SVPB				
Beholderindhold (AT: Faktisk vandindhold)	I	1500		2000	
Varmeisolering		Standard (2-delt)	Højeffektiv (3-delt)	Standard (2-delt)	Højeffektiv (3-delt)
Tilladt anlægsvandfremløbstemperatur	°C	110	110	110	110
Tilladt driftstryk anlægsvandside	bar MPPa	6 0,6	6 0,6	6 0,6	6 0,6
Mål					
Længde a (∅)					
– Med varmeisolering	mm	1310	1400	1310	1400
– Uden varmeisolering	mm	1100	1100	1100	1100
Bredde b					
– Med varmeisolering	mm	1385	1430	1385	1430
– Uden varmeisolering	mm	1280	1280	1280	1280
Højde c					
– Med varmeisolering	mm	2051	2096	2479	2546
– Uden varmeisolering	mm	1939	1939	2378	2378
Vippemål uden isolering og stillefødder	mm	1967	1967	2402	2402
Vægt					
– Med varmeisolering	kg	217	224	253	265
– Uden varmeisolering	kg	170	170	201	201
Tilslutninger (udvendigt gevind)					
Udluftning	R	1	1	1	1
Anlægsvandfremløb og returløb	R/G	2	2	2	2
Standby-varmetab	kWh/24 h	3,7	2,9	4,55	3,2
Farve		Vitosilber Vitopearlwhite			
– Vitocell 100-E					
– Vitocell 100-W					

Tekniske data type SVPB, 1500 og 2000 I (fortsat)

Mål

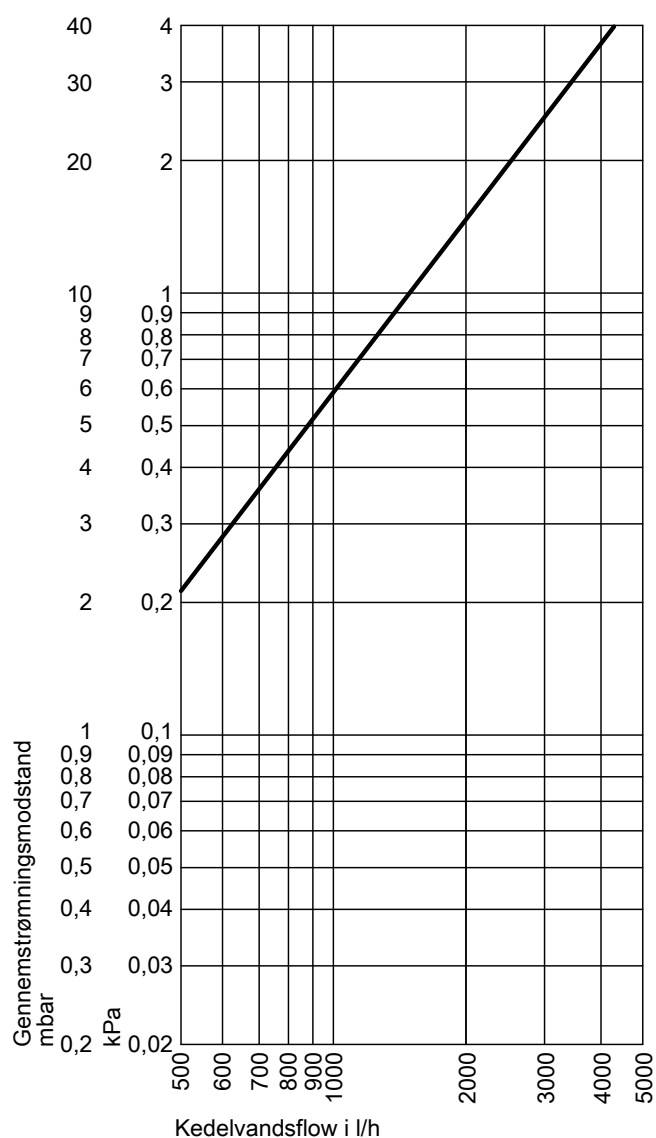


- HR Anlægsvandreturløb (2 på hvert niveau)
- HV Anlægsvandsfremløb (2 på hvert niveau)
- TH Fastgørelse til termometerføler eller fastgørelse til ekstra føler (klembøjle)
- TR Klemmesystem til fastgørelse af dyrkørstemperaturfølere på beholderkappen med holdere til 3 dyrkørstemperaturfølere pr. klemmesystem

Mål

Beholderindhold	l	1500		2000	
		Standard (2-delt)	Højeffektiv (3-delt)	Standard (2-delt)	Højeffektiv (3-delt)
Længde (∅)	a mm	1310	1400	1310	1400
Bredde	b mm	1385	1430	1385	1430
Højde	c mm	2051	2096	2479	2546
	d mm	1513	1513	1953	1953
	e mm	1165	1165	1460	1460
	f mm	816	816	962	962
	g mm	468	468	467	467
∅ uden varmeisolering	h mm	1100	1100	1100	1100

Gennemstrømningsmodstande på anlægsvandsiden

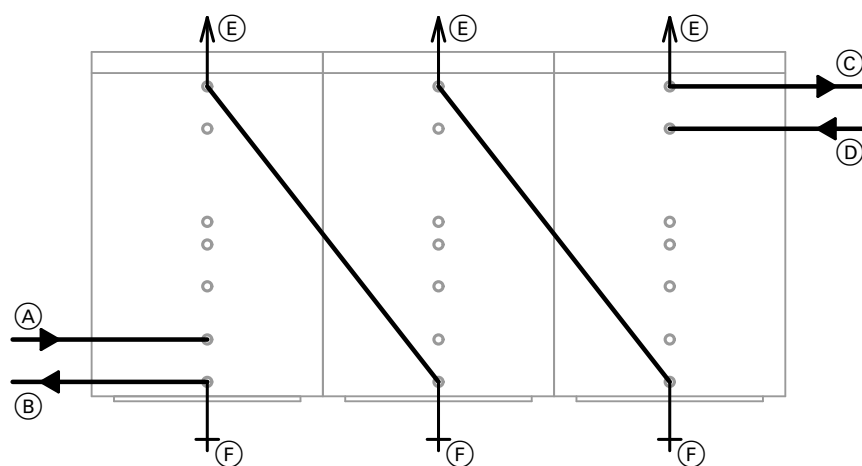


Planlægningsvejledning

Beholderbatteri

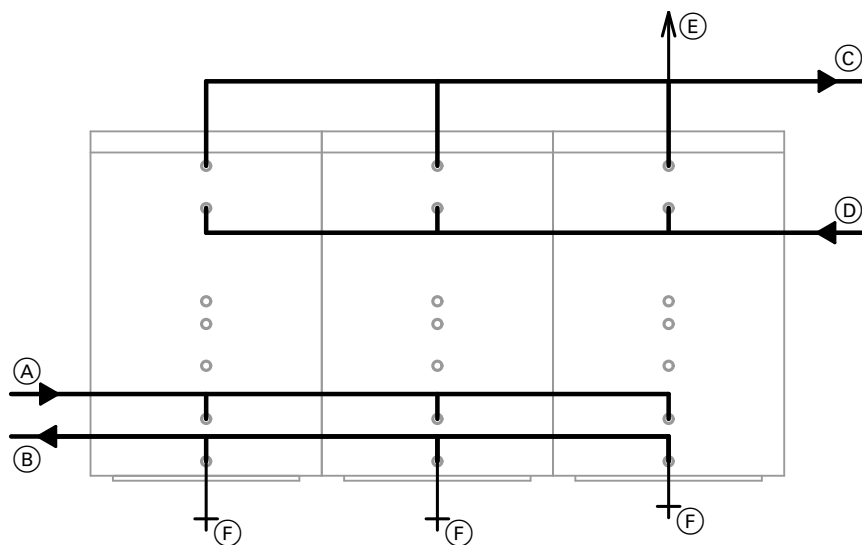
Anlægsvandbufferbeholderne Vitocell 100-E kan enten seriekobles eller kobles parallelt i vilkårligt antal. Forbindelsesledninger og luftudlader skal monteres på opstillingsstedet (vist: Type SVPB 600/750/950 l).

Planlægningsvejledning (fortsat)



Seriekoblet beholderbatteri

- | | |
|---|--|
| (A) Anlægsvandreturløb 3 (HR3, fra varmekredse) | (D) Anlægsvandfremløb 2 (HV2, fra kedel) |
| (B) Anlægsvandreturløb 4 (HR4, til kedel) | (E) Udluftning (EL) |
| (C) Anlægsvandfremløb 1 (HV1, til varmekredse) | (F) Tømning (E) |

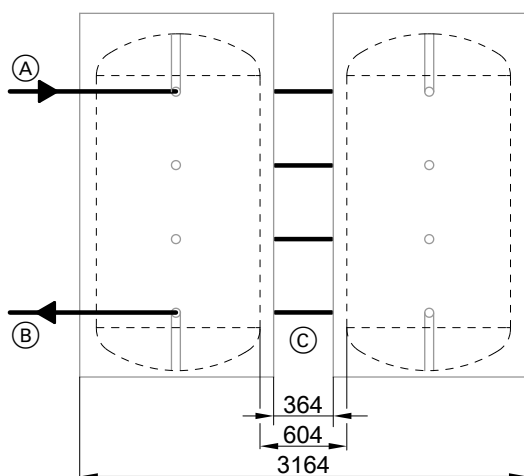


Paralleltkoblet beholderbatteri (iht. Tichelmann)

- | | |
|---|--|
| (A) Anlægsvandreturløb 3 (HR3, fra varmekredse) | (D) Anlægsvandfremløb 2 (HV2, fra kedel) |
| (B) Anlægsvandreturløb 4 (HR4, til kedel) | (E) Udluftning (EL) |
| (C) Anlægsvandfremløb 1 (HV1, til varmekredse) | (F) Tømning (E) |

Planlægningsvejledning (fortsat)

Dobbeltbeholder



- (A) Anlægsvandfremløb
- (B) Anlægsvandreturløb
- (C) Præfabrikerede forbindelsesledninger (tilbehør „Kaskadeforbindere“)

Vitocell 100-E, type SVPB, 1500 og 2000 I kan samles som dobbeltbeholder (maks. 2 stk.) med kaskadesamlere (tilbehør).

Ved etableringen af en dobbeltbeholder anvendes det 3-delte kabinet til lettere montage.

Kun ved 200 l indhold

El-varmepatron

Ved brug af fremmede fabrikater, skal indskruningsvarmelegemet have en uopvarmet længde på mindst 130 mm. El-varmepatronen skal være egnet til anvendelse i emaljerede varmtvandsbeholdere.

Formålsbestemt anvendelse

Enheden må kun installeres og anvendes i lukkede systemer i henhold til EN 12828 / DIN 1988 og solvarmeanlæg iht. EN 12977 under hensyntagen til de tilhørende montage-, service- og betjeningsvejledninger. Varmtvandsbeholdere er udelukkende beregnet til lagring og opvarmning af vand i drikkevandskvalitet og anlægsvandsbufferbeholderen udelukkende beregnet til påfyldningsvand i drikkevandskvalitet.

Ved brug af Vitotrans 353: Vitotrans 353 er udelukkende beregnet til vand i drikkevandskvalitet tilsvarende vores specifikationer i Vießmann brochuren „TopTechnik Vitotrans 353 ferskvandsmoduler“.

Solkollektorer må kun anvendes med varmeoverførselsmedier, der er godkendt af producenten.

Den formålsbestemt anvendelse forudsætter, at der er foretaget en stationær installation i forbindelse med anlægsspecifikke og godkendte komponenter.

Erhvervsmæssig eller industriel anvendelse med et andet formål end til bygningsopvarmning eller brugsvandsopvarmning anses for ikke formålsbestemt.

Enhver yderligere anvendelse skal godkendes af producenten i hvert enkelt tilfælde.

Fejlagtig brug af udstyret eller ukorrekt betjening (f.eks. hvis brugeren åbner udstyret) er forbudt og fører til ansvarsfraskrivelse.

Det anses også for fejlagtig brug, hvis der foretages ændringer af de tilladte funktioner for komponenterne i systemet (f.eks. ved direkte brugsvandsopvarmning i kollektoren).

De lovmæssige bestemmelser, særligt vedrørende brugsvandshygiejne, skal overholdes.

Tilbehør

Temperaturregulator

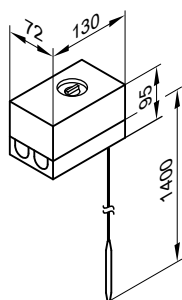
Best.-nr. 7151989

Til montering ved beholdere med 200 til 2000 l indhold

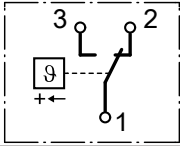
- Med et termostatisk system
- Med indstillingsknop udvendigt på kabinettet

- Uden følerlomme
- Med topskinne til montering på varmtvandsbeholderen eller på væggen

Tilbehør (fortsat)



Tekniske data

Tilslutning	Ledning med 3 ledere med et ledertværsnit på 1,5 mm ²
Beskyttelsestype	IP41 iht. EN 60529
Indstillingsområde	30 til 60 °C, omstillelig til 110 °C
Hysteres	maks. 11 K
Kontaktbelastning	6 (1,5) A 250 V~
Koblingsfunktion	Ved stigende temperatur fra 2 til 3 
DIN-registreringsnummer	DIN TR 1168

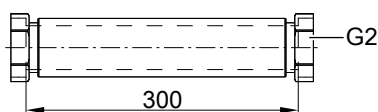
Kaskadeforbindelsesrør

Best.-nr. ZK01322

- Kun til beholdere med 1500 og 2000 l indhold

- 4 styk

Præfabrikeret og varmeisoleret forbindelsesledning af flexrør af rustfrit stål til enkel oprettelse af en dobbeltbeholder af 2 anlægsvandsbufferbeholdere (se side 17).



Termometer, analog

til indbygning i varmeisoleringen

- Best.-nr. 7595765

Beholderindhold: 750 og 950 l

- Best.-nr. ZK01323

Beholderindhold: 1500 og 2000 l

Bemærk

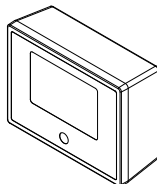
Til aflæsning af temperaturprofilen i beholderen kan der monteres op til 4 termometre (f.eks. i forbindelse med fastbrændselskedler).

Termometer, digital

Best.-nr. ZK05265

- Til vægmontering

- Digital visning af to temperaturer



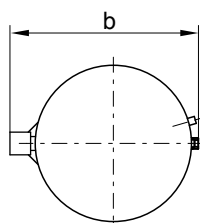
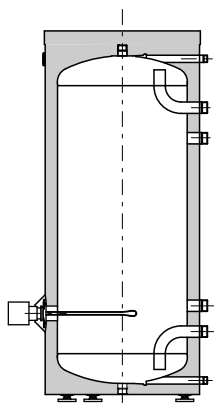
Tilbehør (fortsat)

El-varmepatron-EHE

Best.-nr. Z014468

- Med overkogstermostat og termostat
- Kan kun anvendes ved blødt til mellemhårdt brugsvand op til 14 °dH (hårdhedsgrad middel, op til 2,5 mol/m³)

Monteringsposition



Tekniske data til el-varmepatron-EHE i forbindelse med Vitocell 100-E/-W, type SVWA

Beholderindhold	l	200
Med el-varmepatron opvarmeligt indhold	l	163
Brede b med el-patron-EHE	mm	773
Minimumsvægafstand til montering af el-varmepatron-EHE	mm	650
Opvarmningstid fra 10 til 60 °C		
– 2 kW	h	4,7
– 4 kW	h	2,4
– 6 kW	h	1,6

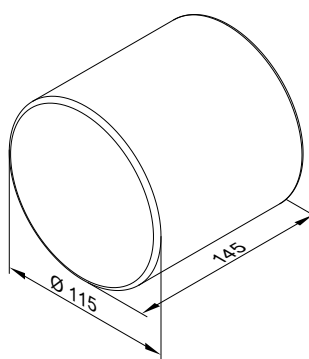
Tekniske data el-patron-EHE

Mærkeeffekt	kW	maks. 6		
Nominal optaget effekt normal drift/hurtigopvarmning	kW	2	4	6
Mærkespænding		1/N/PE 400 V/ 50 Hz		3/N/PE 400 V/ 50 Hz
Mærkestrøm	A	8,7	17,4	8,7
Vægt	kg	2		
Kapslingsklasse		IP 45		

Isoleringskapper

Best.-nr. ZK01545

- 6 stk.
- Til ubenyttede beholdertilslutninger R 2



Vitotrans 353

Kun til beholdere med 400 til 950 l indhold

Ferskvandsmodul med cirkulationspumpe

Best.-nr.	Z021868	Z021866	Z021867	Z021871
Type	PZSA	PZSA	PZMA	PZMA-S
Beholderindhold	400 l	600, 750, 950 l	600, 750, 950 l	600, 750, 950 l

Kompakt og komplet præfabrikeret station til komfortable brugsvandopvarmning efter vandvarmerprincippet til montage på beholdere:

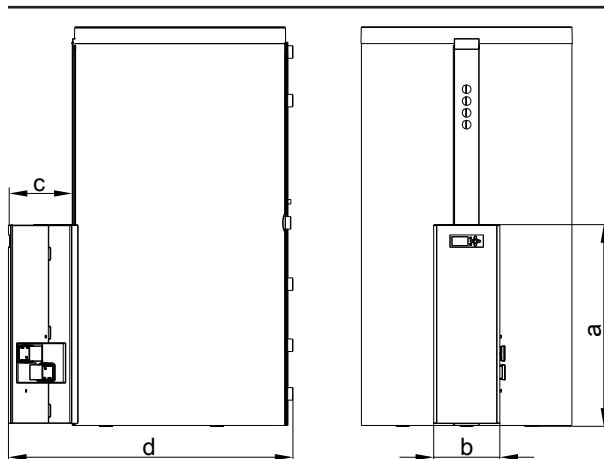
- Med integreret, tilslutningsklar og forindstillet regulering til indstilling af den ønskede varmtvandstemperatur.
- Med stor dimensioneret, højeffektiv pladevarmeveksler til en lav returløbstemperatur

- Med returløbsfordelersæt til temperaturafhængig inddeling af returløbet i anlægsvandbufferbeholderen via temperaturregulatorfunktion

- Flow-føler til præcis flow-måling i brugsvandskredsen
- Med omdrejningsreguleret højeffektiv cirkulationspumpe til primær og sekundærkreds

Tilbehør (fortsat)

- Med afspæringsventiler med integreret kontraventil
- Med præfabrikeret montagekonsol, rørledninger og forbindelsesrør til tilslutning til beholderen.



Type		PZSA	PZSA	PZMA/PZMA-S
Beholderindhold	l	400	600, 750, 950	600, 750, 950
a	mm	960	960	960
b	mm	250	250	250
c	mm	346	346	346
d	mm	1232	1466	1466
Vægt Vitotrans 353	kg	24	24	31
Tappemængde	l/min	25	25	48

Bemærk

For udførlige informationer, se datablad „Vitotrans 353“.

Varmemåler

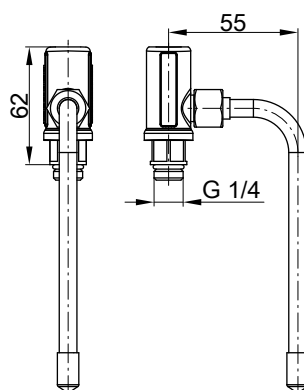
Best.-nr. ZK02916

- Måling af anlægsvands-fremløbstemperatur og returløbstemperatur samt flow (primærside)
- Med display til visning af varmeydelse, energimængder, kumuleret forbrug osv.
- Til montering i Vitotrans 353, type PZSA og PZMA/PZMA-S

Prøveudtagningsventil

Best.-nr. ZK02909

- Ventil til udtagning af vandprøver iht. brugsvandsforskriften
- Til montering i Vitotrans 353, type PBMA/PBMA-S, PBLA/PBLA-S og PZMA/PZMA-S



Bærehjælp

Til lettere indbringelse af stående varmtvandsbeholdere.

Best.-nr. ZK01793

- Til beholderindhold fra 400 til 2000 liter
- Til varmtvandsbeholdere med aftagelig varmeisolering





Der tages forbehold for tekniske ændringer!

Viessmann A/S
2640 Hedehusene
Telefon:46 55 95 10
Telefax:46 59 03 22
www.viessmann.dk

5513663