

## Datablad

Best.-nr. og priser: se prislisen



- Til lagring af anlægsvand i forbindelse med solvarmesystemer, varmepumper og fastbrændselskedler
- Med indbygget varmespiral til tilslutning til solkollektorer
- Vitocell 160-E med yderligere lagopvarmningsanordning

### VITOCCELL 140-E

#### Vitopearlwhite

400 l, type SEIA, med Solar-Divicon

600 l, type SEIC

750 l, type SEIC

950 l, type SEIC

#### Vitosilber

600 l, type SEIC

750 l, type SEIC

950 l, type SEIC

### VITOCCELL 160-E

#### Vitopearlwhite

750 l, type SEIC

950 l, type SEIC

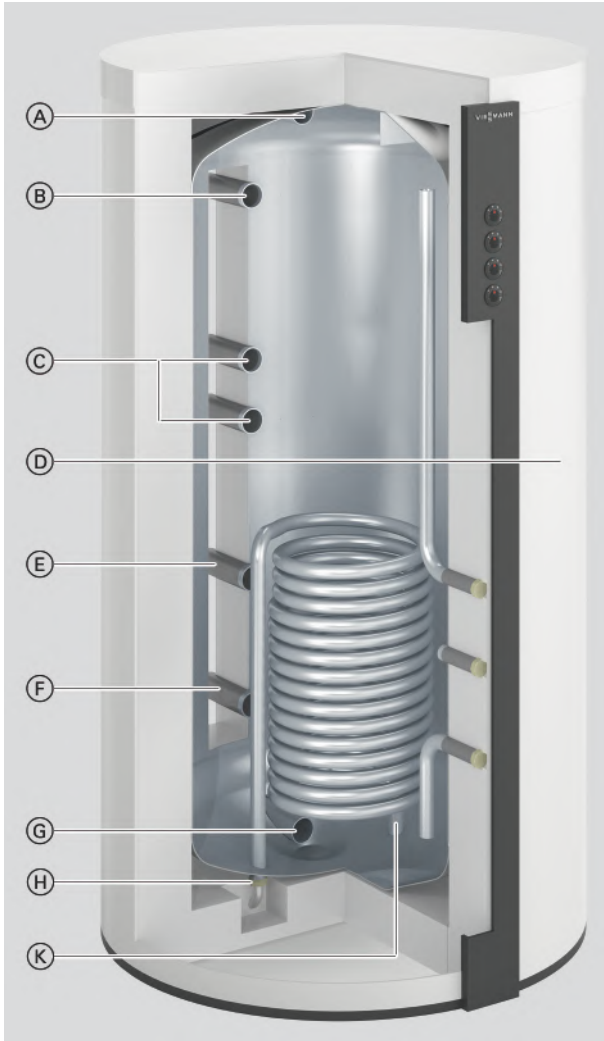
#### Vitosilber

750 l, type SEIC

950 l, type SEIC

## Fordele

### Type SEIC 750 I



- Ⓐ Anlægsvandfremløb 1/udluftning
- Ⓑ Anlægsvandfremløb 2
- Ⓒ Anlægsvandfremløb 3/Anlægsvandsretur 1
- Ⓓ Monteringsposition el-varmepatron-EHE (tilbehør)
- Ⓔ Anlægsvandreturløb 2
- Ⓕ Anlægsvandreturløb 3
- Ⓖ Anlægsvandreturløb 4/ tømning
- Ⓗ Anlægsvandfremløb/udluftning solvarmeanlæg
- Ⓚ Anlægsvandreturløb/tømning solvarmeanlæg

- Alsidigt anvendelig i opvarmningssystemer med flere varmforsynere og varmebrugere via flere fremløbs- og returløbstilslutninger samt yderligere tilslutninger til målesteder. Særligt egnet i forbindelse med solvarmesystemer, varmepumper og fastbrændselskedler
- Lavt varmetab som følge af en højeffektiv komplet varmeisolering

- Ferskvandsmodul Vitotrans 353, til hygiejnisk brugsvandsopvarmning efter vandvarmerprincippet, til montering på beholderen
- Pumpestation til kollektorkredsen (Solar-Divicon med tilslutnings sæt) til nem montering på beholderen, kan leveres som tilbehør (ved Vitocell 140-E med 400 l indhold i leveringsomfang)
- Vitocell 160-E med yderligere lagopvarmningsanordning

## Leveringstilstand

### Type SEIA

Anlægsvandbufferbeholder med **400 l** indhold:

- Aftagelig varmeisolering
- Indkapsling af polystyren: Vitoppearwhite
- Stillefødde
- Beholdercelle af stål med varmespiral for tilslutning på solkollektorer
- 3 indsvajede følerlommer til beholder temperaturløbere eller temperaturregulator
- 1 klemmebøjle til termometerfølere eller til yderligere følere
- Solar-Divicon med omdrejningsreguleret højeffektiv cirkulationspumpe og tilslutnings sæt

### Type SEIA

Anlægsvandbufferbeholder med **600, 750 og 950 l** indhold:

- Aftagelig varmeisolering
- Indkapsling af polystyren: Vitoppearwhite eller Vitosilber
- Stillefødde
- Beholdercelle af stål med varmespiral og lagopvarmningsanordning for tilslutning på solkollektorer
- 5 klemmesystemer til fastgørelse af dyrkrørstemperaturløbere på beholderkappen hver med holdere til 3 dyrkrørstemperaturløbere
- 3 klemmebøjle til termometerfølere eller til yderligere følere
- Solvarmeudluftning

### Type SESB

Anlægsvandbufferbeholder med **750 og 950 l** indhold:

- Aftagelig varmeisolering
- Indkapsling af polystyren: Vitoppearwhite eller Vitosilber



## Fordele (fortsat)

- Stillefødder
- Beholdercelle af stål med varmespiral og lagopvarmningsanordning for tilslutning på solkollektorer
- 5 klemmesystemer til fastgørelse af dykrørstemperaturfølere på beholderkappen hver med holdere til 3 dykrørstemperaturfølere
- 3 klemmebøjle til termometerfølere eller til yderligere følere
- Solvarmeudluftning

## Tekniske data

### Dimensionering af indbringelsesåbninger

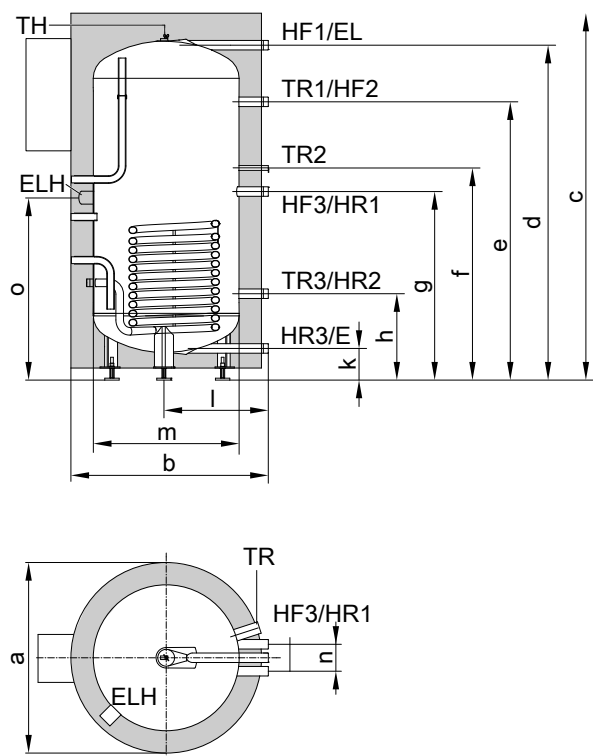
Varmtvandsbeholderens faktiske mål kan afvige en smule på grund af fremstillingstolerancer.

#### Tekniske data

Type		SEIA	SEIC			SESB	
<b>Beholderindhold</b> (AT: Faktisk vandindhold)	l	<b>400</b>	<b>600</b>	<b>750</b>	<b>950</b>	<b>750</b>	<b>950</b>
<b>Indhold, solvarmeveksler</b>	l	10,5	12	12	14	12	14
<b>Volumen kedelvand</b>	l	389,5	588	738	936	738	936
<b>DIN-registreringsnummer</b>			0264/07E			0265/07E	
<b>Tilladte temperaturer</b>							
– Anlægsvandside	°C		110			110	
– Solvarmeside	°C		140			140	
<b>Tilladt driftstryk</b>							
– Anlægsvandside	bar		3			3	
	MPa		0,3			0,3	
– Solvarmeside	bar		10			10	
	MPa		1,0			1,0	
<b>Mål</b>							
<b>Længde a (Ø)</b>							
– Med varmeisolering	mm	859	1064	1064	1064	1064	1064
– Uden varmeisolering	mm	650	790	790	790	790	790
<b>Bredde b</b>							
– Med varmeisolering	mm	1089	1119	1119	1119	1119	1119
– Uden varmeisolering	mm	863	1042	1042	1042	1042	1042
<b>Højde c</b>							
– Med varmeisolering	mm	1617	1645	1900	2200	1900	2200
– Uden varmeisolering	mm	1506	1520	1814	2120	1814	2120
<b>Vippemål</b>							
– Uden isolering og stillefødderne	mm	1550	1630	1890	2195	1890	2195
<b>Vægt</b>							
– Med varmeisolering	kg	154	135	159	182	168	193
– Uden varmeisolering	kg	137	112	131	150	140	161
<b>Tilslutninger</b> (udvendigt gevind)							
Anlægsvandfremløb og returløb	R	1¼	2	2	2	2	2
Solvarmefremløb og -returløb	G	1	1	1	1	1	1
<b>Solvarmeveksler</b>							
Hedeflade	m <sup>2</sup>	1,5	1,8	1,8	2,1	1,8	2,1
<b>Standby-varmetab</b>	kWh/24 h	1,80	2,10	2,25	2,45	2,25	2,45
<b>Volumen-beredskabsandel V<sub>aux</sub></b>	l	210	230	380	453	380	453
<b>Volumen-solvarmedel V<sub>sol</sub></b>	l	190	370	370	497	370	497
<b>Energiklasse</b>		B	—	—	—	—	—
<b>Farve</b>							
– Vitocell 140-E		Vito-pearlwhite	Vitosilber eller Vitopearlwhite			—	
– Vitocell 160-E		—	—			Vitosilber eller Vitopearlwhite	

## Tekniske data (fortsat)

### Mål type SEIA, 400 l indhold

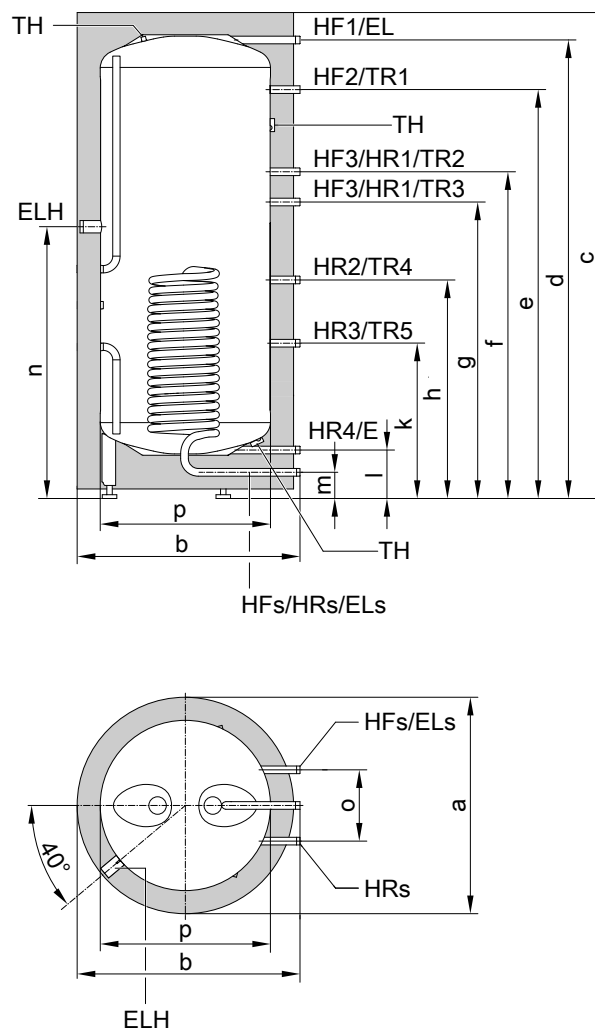


- E Tømning
- EL Udluftning
- HR Anlægsvandreturløb
- HF Anlægsvandfremløb
- TH Fastgørelse til termometerføler eller fastgørelse til ekstra føler (klembøjle)
- TR Føleriomme til beholderføler/temperaturregulator (indvendig diameter 16 mm)
- ELH Muffe til el-patron-EHE (Rp 1½)

#### Mål type SEIA

Beholderindhold	l		400
Længde (∅)	a	mm	859
Bredde			
– Uden Solar-Divicon	b	mm	898
– Med Solar-Divicon	b	mm	1089
Højde	c	mm	1617
	d	mm	1458
	e	mm	1206
	f	mm	911
	g	mm	806
	h	mm	351
	k	mm	107
	l	mm	455
∅ uden varmeisolering	m	mm	∅ 650
	n	mm	120
	o	mm	785

### Mål type SEIC, 600, 750 og 950 l indhold



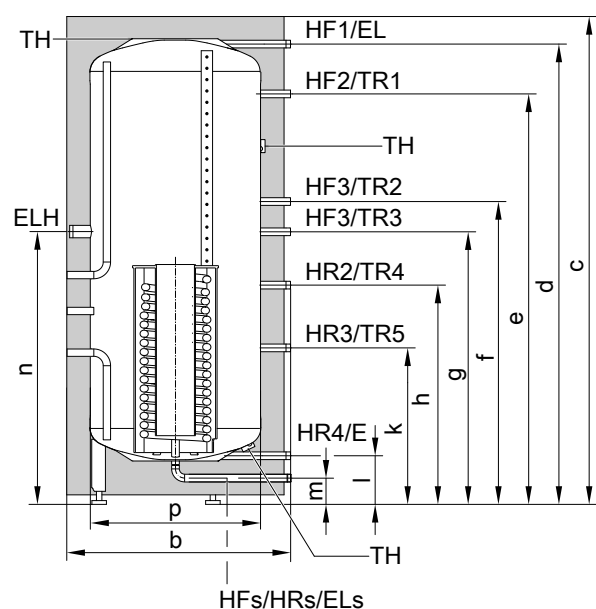
- E Tømning
- EL Udluftning
- EL<sub>s</sub> Udluftning, solvarmeveksler
- ELH Muffe til el-varmepatron-EHE (Rp 1½)
- HR Anlægsvandreturløb
- HR<sub>s</sub> Anlægsvandreturløb solvarmeanlæg
- HF Anlægsvandfremløb
- HF<sub>s</sub> Anlægsvandfremløb solvarmeanlæg
- TH Fastgørelse til termometerføler eller fastgørelse til ekstra føler (klembøjle)
- TR Klemmesystem til fastgørelse af dyrørstemperaturfølere på beholderkappen med holdere til 3 dyrørstemperaturfølere pr. klemmesystem

## Tekniske data (fortsat)

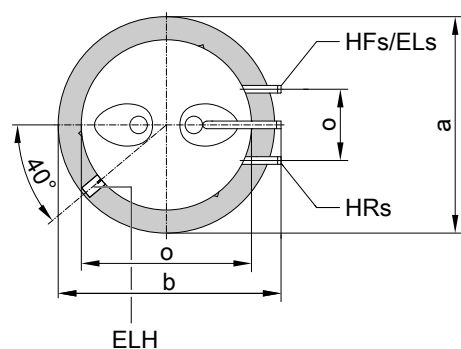
### Mål type SEIC

Beholderindhold			600	750	950
Længde (∅)	a	mm	1064	1064	1064
Bredde	b	mm	1119	1119	1119
Højde	c	mm	1645	1900	2200
	d	mm	1497	1777	2083
	e	mm	1296	1559	1864
	f	mm	926	1180	1300
	g	mm	785	1039	1159
	h	mm	598	676	752
	k	mm	355	386	386
	l	mm	155	155	155
	m	mm	75	75	75
	n	mm	910	1010	1033
	o	mm	370	370	370
Diameter (∅) uden varmeisolering	p	mm	790	790	790

### Mål type SESB, 750 og 950 l indhold



- EL<sub>s</sub> Udluftning, solvarmeveksler
- ELH Muffe til el-varmepatron-EHE (Rp 1½)
- HR Anlægsvandreturløb
- HR<sub>s</sub> Anlægsvandreturløb solvarmeanlæg
- HF Anlægsvandfremløb
- HF<sub>s</sub> Anlægsvandfremløb solvarmeanlæg
- TH Fastgørelse til termometerføler eller fastgørelse til ekstra føler (klembøjle)
- TR Klemmesystem til fastgørelse af dyrkrørstemperaturfølere på beholderkappen med holdere til 3 dyrkrørstemperaturfølere pr. klemmesystem



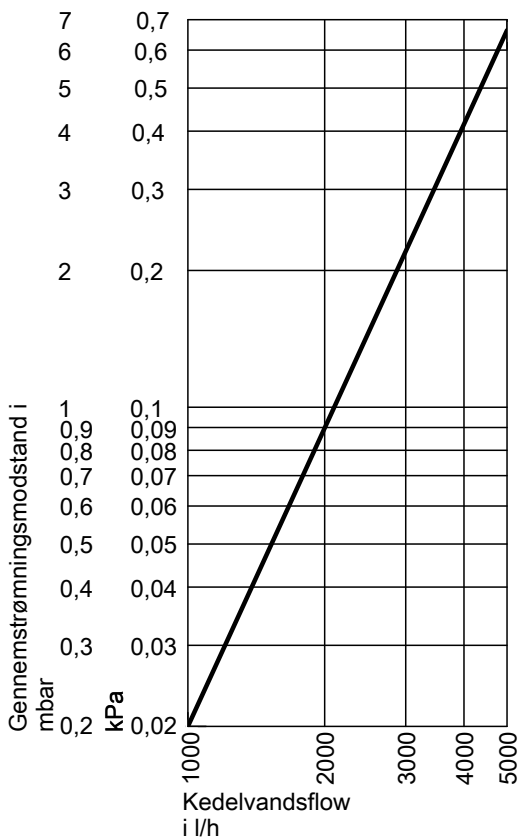
- E Tømning
- EL Udluftning

## Tekniske data (fortsat)

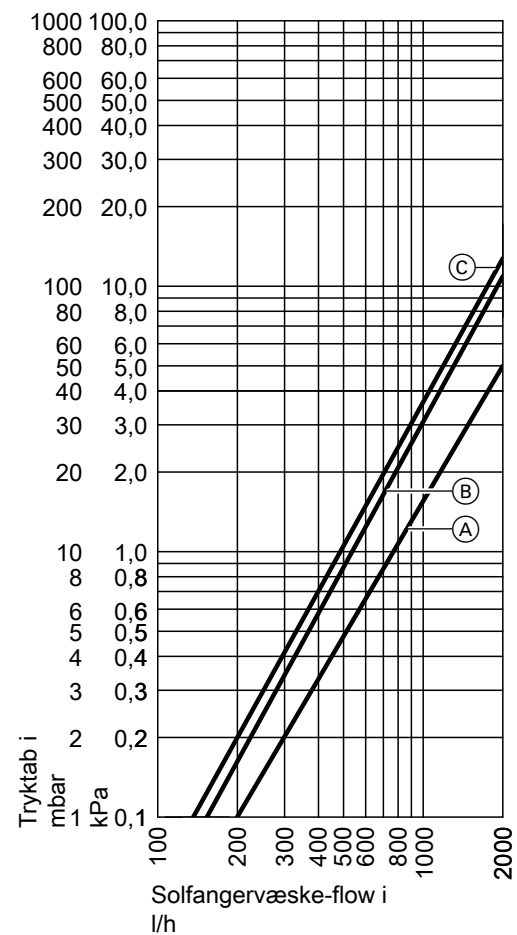
### Mål type SESB

Beholderindhold		I	750	950
Længde (∅)	a	mm	1064	1064
Bredde	b	mm	1119	1119
Højde	c	mm	1900	2200
	d	mm	1777	2083
	e	mm	1559	1864
	f	mm	1180	1300
	g	mm	1039	1159
	h	mm	676	752
	k	mm	386	386
	l	mm	155	155
	m	mm	75	75
	n	mm	1010	1033
	o	mm	370	370
Diameter (∅) uden varmeisolering	p	mm	790	790

### Gennemstrømningsmodstand anlægsvandside



### Gennemstrømningsmodstand solvarmeside



- (A) Beholderindhold 400 l
- (B) Beholderindhold 600 og 750 l
- (C) Beholderindhold 950 l

## Planlægningsvejledning

### El-varmepatron

Ved brug af fremmede fabrikater, skal indskruningsvarmelegemet have en uopvarmet længde på mindst 130 mm. El-varmepatronen skal være egnet til anvendelse i emaljerede varmtvandsbeholdere.

### Formålsbestemt anvendelse

Enheden må kun installeres og anvendes i lukkede systemer i henhold til EN 12828 / DIN 1988 og solvarmeanlæg iht. EN 12977 under hensyntagen til de tilhørende montage-, service- og betjeningsvejledninger. Varmtvandsbeholdere er udelukkende beregnet til lagring og opvarmning af vand i drikkevandskvalitet og anlægsvandsbufferbeholderen udelukkende beregnet til påfyldningsvand i drikkevandskvalitet.

Ved brug af Vitotrans 353: Vitotrans 353 er udelukkende beregnet til vand i drikkevandskvalitet tilsvarende vores specifikationer i Viessmann brochuren „TopTechnik Vitotrans 353 ferskvandsmoduler“.

Solkollektorer må kun anvendes med varmeoverførselsmedier, der er godkendt af producenten.

Den formålsbestemt anvendelse forudsætter, at der er foretaget en stationær installation i forbindelse med anlægsspecifikke og godkendte komponenter.

Erhvervsmæssig eller industriel anvendelse med et andet formål end til bygningsopvarmning eller brugsvandsopvarmning anses for ikke formålsbestemt.

Enhver yderligere anvendelse skal godkendes af producenten i hvert enkelt tilfælde.

Fejlagtig brug af udstyret eller ukorrekt betjening (f.eks. hvis brugeren åbner udstyret) er forbudt og fører til ansvarsfraskrivelse.

Det anses også for fejlagtig brug, hvis der foretages ændringer af de tilladte funktioner for komponenterne i systemet (f.eks. ved direkte brugsvandsopvarmning i kollektoren).

De lovmæssige bestemmelser, særligt vedrørende brugsvandshygiejne, skal overholdes.

## Tilbehør

### Solar-Divicon med tilslutningssæt

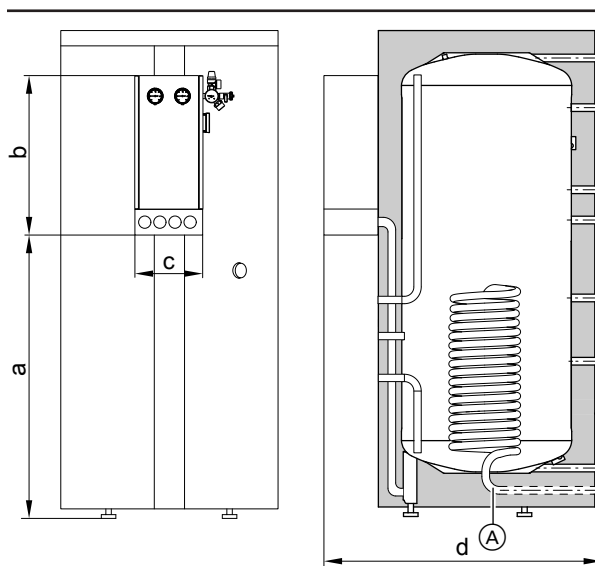
- **Best.-nr. Z021905**  
Med elektronikmodul SDIO/SM1A
- **Best.-nr. Z021905**  
Med Vitosolic 100, type SD1
- **Best.-nr. Z021907**  
Uden solvarmeregulering

#### Bemærk

Ved Vitocell 140-E, 400 l indeholdt i leveringen

Komplet udstyret sæt til tilslutning til anlægsvandsbufferbeholderens solvarmeveksler på solvarmekredssiden:

- Solar-Divicon, type PS 10 (pumpestation til kollektorkredsen) til montering af beholder med omdrejningsreguleret højeffektiv cirkulationspumpe
- Præfabrikeret rørføring med skrueforbindelser på Vitocell
- Udførelser med elektronikmodul SDIO/SM1A med Vitosolic 100, type SD1 eller uden solvarmeregulering



Til monteringen af Solar-Divicon drejes rørbøjningerne (A) til anlægsvandsbufferbeholderens forside.

#### Måltabel

Beholderindhold	l	400	600	750	950
a	mm	960	960	960	960
b	mm	580	580	580	580
c	mm	250	250	250	250
d	mm	1089	1250	1250	1250
Vægt Solar-Divicon	kg	7	7	7	7



## Tilbehør (fortsat)

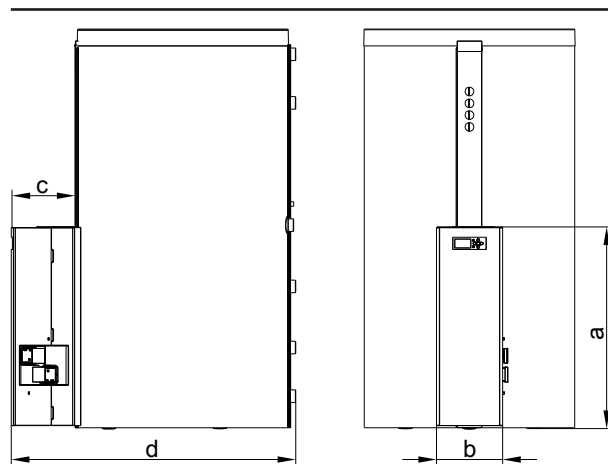
### Vitotrans 353

#### Ferskvandsmodul med cirkulationspumpe

Best.-nr.	Z021868	Z021866	Z021867	Z021871
Type	PZSA	PZSA	PZMA	PZMA-S
Beholderindhold	400 l	600, 750, 950 l	600, 750, 950 l	600, 750, 950 l

Kompakt og komplet præfabrikeret station til komfortable brugsvandopvarmning efter vandvarmerprincippet til montage på beholdere:

- Med integreret, tilslutningsklar og forindstillet regulering til indstilling af den ønskede varmtvandstemperatur.
- Med stor dimensioneret, højeffektiv pladevarmeveksler til en lav returløbstemperatur
- Med returløbsfordelersæt til temperaturafhængig inddeling af returløbet i anlægsvandbufferbeholderen via temperaturregulatorfunktion
- Flow-føler til præcis flow-måling i brugsvandskredsen
- Med omdrejningsreguleret højeffektiv cirkulationspumpe til primær og sekundærkreds
- Med afspærringsventiler med integreret kontraventil
- Med præfabrikeret montagekonsol, rørledninger og forbindelsesrør til tilslutning til beholderen.



Type		PZSA	PZSA	PZMA/PZMA-S
Beholderindhold	l	400	600, 750, 950	600, 750, 950
a	mm	960	960	960
b	mm	250	250	250
c	mm	346	346	346
d	mm	1232	1466	1466
Vægt Vitotrans 353	kg	24	24	31
Tappemængde	l/min	25	25	48

#### Bemærk

For udførlige informationer, se datablad „Vitotrans 353“.

### Varmemåler

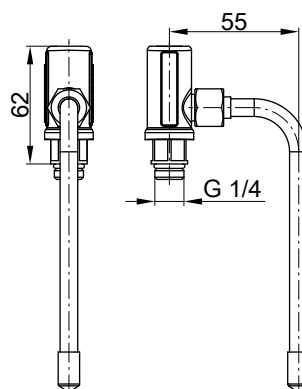
#### Best.-nr. ZK02916

- Måling af anlægsvands-fremløbstemperatur og returløbstemperatur samt flow (primærside)
- Med display til visning af varmeydelse, energimængder, kumuleret forbrug osv.
- Til montering i Vitotrans 353, type PZSA og PZMA/PZMA-S

### Prøveudtagningsventil

#### Best.-nr. ZK02909

- Ventil til udtagning af vandprøver iht. brugsvandsforskriften
- Til montering i Vitotrans 353, type PBMA/PBMA-S, PBLA/PBLA-S og PZMA/PZMA-S

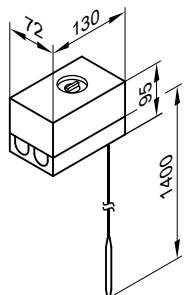


## Tilbehør (fortsat)

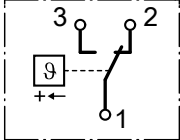
### Temperaturregulator

Best.-nr. 7151989

- Med et termostatisk system
- Med indstillingsknap udvendigt på kabinettet
- Uden følerlomme
- Med topskinne til montering på varmtvandsbeholderen eller på væggen



#### Tekniske data

Tilslutning	Ledning med 3 ledere med et ledertværsnit på 1,5 mm <sup>2</sup>
Beskyttelsestype	IP41 iht. EN 60529
Indstillingsområde	30 til 60 °C, omstillelig til 110 °C
Hysteres	maks. 11 K
Kontaktbelastning	6 (1,5) A 250 V~
Koblingsfunktion	Ved stigende temperatur fra 2 til 3 
DIN-registreringsnummer	DIN TR 1168

### Termometer, analog

Best.-nr. 7595765

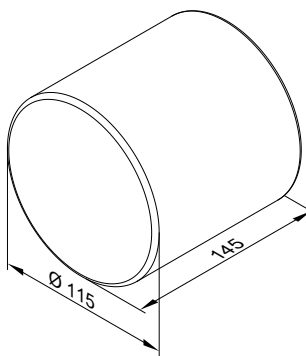
Til montering i varmtvandsbeholderen kabinet eller frontplade.

Til aflæsning af temperaturprofilen i beholderen kan der monteres op til 4 termometre (f.eks. i forbindelse med fastbrændselskedler).

### Isoleringskapper

Best.-nr. ZK01545

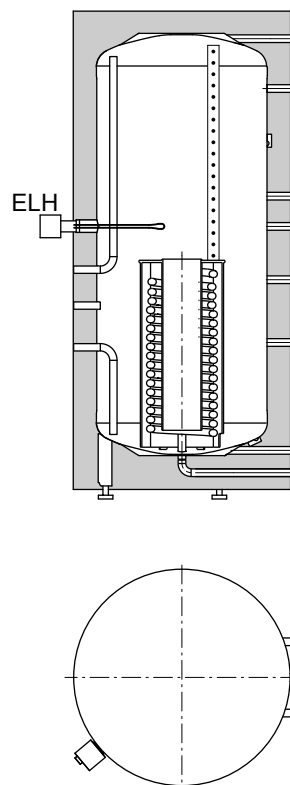
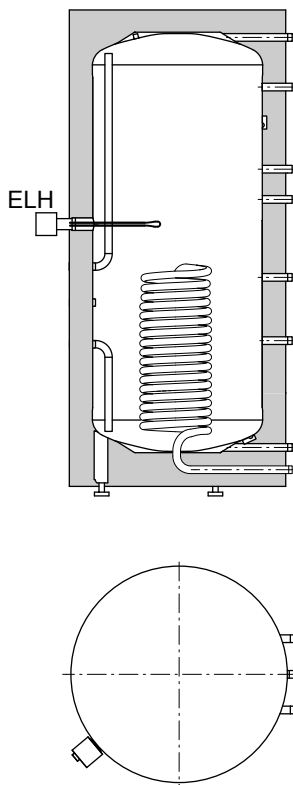
- 6 stk.
- Til ubenyttede beholdertilslutninger R 2



## El-varmepatron-EHE

- Med overkogstermostat og termostat
- Kan kun anvendes ved blødt til mellemhårdt brugsvand op til 14 °dH (hårdhedsgrad middel, op til 2,5 mol/m<sup>3</sup>).

### Monteringsposition



Vitocell 160-E med el-patron-EHE

### Vitocell 140-E med el-patron-EHE

#### Tekniske data til el-varmepatron-EHE i forbindelse med Vitocell

Beholderindhold	l	Vitocell 140-E				Vitocell 160-E	
		400	600	750	950	750	950
<b>Best.-nr. el-patron EHE</b>							
- 2/4/6 kW					Z014468		
- 4/8/12 kW		—			Z014469		
<b>Med el-varmepatron opvarmeligt indhold</b>	l	190	295	375	431	375	431
<b>Minimumsvægafstand til montering af el-patron EHE</b>							
- 2/4/6 kW	mm	650	650	650	650	650	650
- 4/8/12 kW	mm	—	950	950	950	950	950
<b>Opvarmningstid fra 10 til 60 °C med el-patron EHE 2/4/6 kW:</b>							
- 2 kW	h	5,5	8,5	10,9	12,5	10,9	12,5
- 4 kW	h	2,7	4,2	5,4	6,3	5,4	6,3
- 6 kW	h	1,8	2,8	3,6	4,2	3,6	4,2
<b>Opvarmningstid fra 10 til 60 °C med el-patron EHE 4/8/12 kW:</b>							
- 4 kW	h	—	4,2	5,4	6,3	5,4	6,3
- 8 kW	h	—	2,1	2,7	3,1	2,7	3,1
- 12 kW	h	—	1,4	1,8	2,1	1,8	2,1

## Tilbehør (fortsat)

### Tekniske data el-patron-EHE

<b>Mærkeeffekt</b>	kW	Maks. 6			Maks. 12		
<b>Optaget effekt</b>	kW	2	4	6	4	8	12
Normal drift/hurtigopvarmning							
<b>Mærkespænding</b>		1/N/PE 400 V/50 Hz		3/N/PE 400 V/50 Hz	2/N/PE 400 V/50 Hz		3/N/PE 400 V/ 50 Hz
<b>Mærkestrøm</b>	A	8,7	17,4	8,7	10,0	20,0	17,3
<b>Vægt</b>	kg	2			3		
<b>Beskyttelsestype</b>		IP 45					

### Bærehjælp

Til lettere indbringning af stående varmtvandsbeholdere.

#### Best.-nr. ZK01793

- Til beholderindhold fra 400 til 950 liter
- Til varmtvandsbeholdere med aftagelig varmeisolering



Der tages forbehold for tekniske ændringer!

Viessmann A/S  
2640 Hedehusene  
Telefon:46 55 95 10  
Telefax:46 59 03 22  
www.viessmann.dk

5513864