

Modulært beholderkoncept

Beholder til Vitocal **VITOCELL MODULAR**



**Modulært
beholderkoncept**

Bestående af varmtvands-
beholder og
bufferbeholder

Vitocell Modular – et modulært og pladsbesparende beholderkoncept til Vitocal varmepumper.



Viessmann har udviklet nye varmtvands- og bufferbeholdere til anvendelse med varmepumper, som både kan bruges alene og som kombination.

Den unikke modulære opbygning kan således opfylde mange forskellige krav ved nybyggeri og modernisering. I nye bygninger er installationsområdet ofte småt og med denne kombinationsbeholder kan det udnyttes bedst muligt. Takket være separate moduler til varmt- og brugsvand, som kan kombineres til Vitocell Modular, opnår man maksimal fleksibilitet.

Ved modernisering kan det ofte være udfordrende at få beholderen ind eller få adgang til den, afhængigt af placering. De separate beholdermoduler letter transporten og installatørerne vil sætte stor pris på de integrerede bærehåndtag.

Varmtvandsbeholder:

Tre produkter at vælge imellem

Varmtvandsbeholderne er udviklet til opstilling ved siden af varmeforsyneren. De er ideelle der, hvor varmtvandskomforten fra en varmepumpe med integreret varmtvandsbeholder (kompaktheden) ikke er tilstrækkelig eller ikke kan bruges på grund af begrænset plads.

I forhold til konventionelle varmtvandsbeholdere har den nye Vitocell 100-V (type CVWC) store dimensionerede varmevekslerflader, for at imødekomme varmepumpers lave fremløbstemperaturer. En slitagefri trykstrømsanode sikrer derved, i forbindelse med ceraprotect-emalet, en permanent sikker korrosionsbeskyttelse. Varmtvandsbeholderne fås med et indhold på 200, 250 og 300 l.

Bufferbeholder:

To produkter at vælge imellem

Bufferbeholderen Vitocell 100-E (type MSCA) fås med et indhold på 50 og 75 l, og er velegnet til både opvarmning og køling takket være deres diffusionstætte varmeisolering. Begge produkter har en laginddeling, der imødekommer varmepumpers specielle driftsbetingelser. 75 l versionen kan desuden udstyres med en el-varmepatron og har yderligere tilslutninger til integration af en ekstra varmeforsyner.

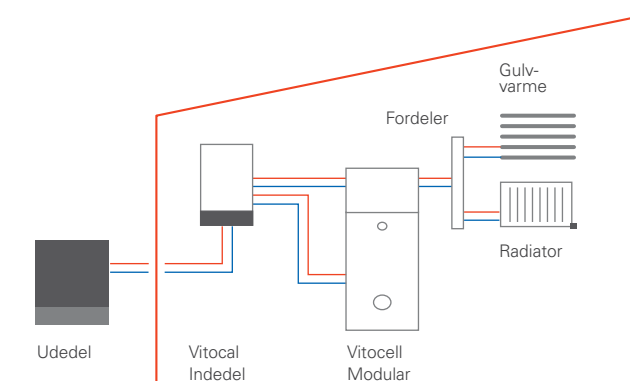
Kombinationer:

Seks produkter at vælge imellem

Kombinationer af varmtvands- og bufferbeholder fås som Vitocell Modular, som sættes ovenpå hinanden og således kun behøver en opstillingsflade på mindre end 0,5 m². For at gøre det nemt at implementere tilslutningen på systemsiden, kan bufferbeholderen drejes 360°.

Fordele ved Vitocell Modular

- + Tilpasset modulært beholderkoncept til Vitocal varmepumper
- + Systemløsning med bufferbeholder, der kan drejes 360°
- + Forskellige størrelser – maksimal fleksibilitet
- + Udviklet til varme- og køleanvendelser
- + Høj varmtvandskomfort grundet store dimensionerede varmevekslerflader
- + Slitagefri integreret trykstrømanode beskytter mod korrosion
- + Ensartet design af beholder og varmeforsyner
- + Lille pladsbehov (< 0,5 m²)
- + Til opvarmning og køling



Vitocell Modular – udviklet til Vitocal varmepumpens krav

VITOCCELL MODULAR

- 1 Bufferbeholder Vitocell 100-E, type MSCA (75 l)
- 2 Komplet varmeisolering af hårdt polyurethanskum, diffusionstæt (ErP-energi klasse B)
- 3 Skilleplade for effektiv varmepumpedrift
- 4 Tilslutning el-varmepatron
- 5 Varmtvandsbeholder Vitocell 100-V, type CVWC (300 l) af stål med ceraprotect-emalet
- 6 Komplet varmeisolering af hårdt polyurethanskum (ErP-energi klasse B)
- 7 Slitagefri trykstrømsanode
- 8 Tilslutning el-varmepatron
- 9 Stor dimensioneret varmespiral
- 10 Rengøringsåbning og tilslutningsmulighed for el-varmepatron

Modulært beholderkoncept **VITOCELL MODULAR**

Vitocell Modular 100-VE		med Vitocell 100-E 50 l		
Beholderindhold				
Indhold	l	200 + 50	250 + 50	300 + 50
Mål				
Længde Ø	mm	668	668	668
Bredde	mm	714	714	714
Højde	mm	1610	1811	2078
Vægt	kg	137	151	166
Vitocell Modular 100-VE		med Vitocell 100-E 75 l		
Beholderindhold				
Indhold	l	200 + 75	250 + 75	300 + 75
Mål				
Længde Ø	mm	668	668	668
Bredde	mm	714	714	714
Højde	mm	1728	1929	2196
Vægt	kg	147	161	176



Vitocell 100-E 75 l +
 Vitocell 100-V 300 l

Produktkendetegn

Varmtvandsbeholder til varmepumper (Vitocell 100-V, type CVWC)

- + Indhold: 200, 250, 300 l
- + Integreerede bærehåndtag
- + Slitageri trykstrømsanode

Bufferbeholder til varmepumper (Vitocell 100-E, type MSCA)

- + Indhold: 50, 75 l
- + Kan drejes 360°
- + Opvarmning og køling



Integreerede bærehåndtag
 nem indbringning af varmt-
 vandsbeholder



Din VVS-partner

9444 528 DK 09/2023

Indholdet er beskyttet af lov om ophavsret.
 Kopiering og anden brug kun med forudgående tilladelse.
 Der tages forbehold for ændringer.