

Luft/vand-varmepumpe
VITOCAL 350-A

VIESSMANN
climate of innovation

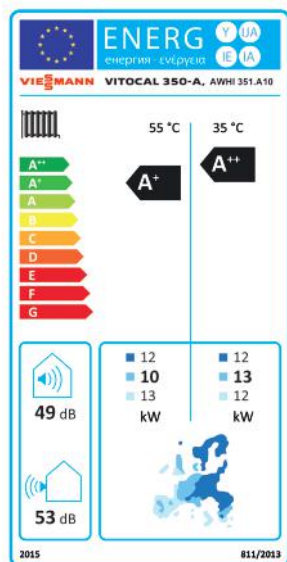


Opvarmningssystemer ◀

Industri-systemer

Kølesystemer

Luft/vand-varmepumpen Vitocal 350-A er særlig egnet til modernisering af varmeanlæg, og udnytter effektivt energien fra den omgivende luft.



Vitocal varmepumper fra Viessmann udnytter den gratis og ubegrænsede naturlige varme fra miljøet. Denne varmeteknik hører til de mest økonomiske og rene muligheder for at producere varme: Der bruges ikke fossile brændstoffer, man bliver uafhængig af stigende fossile energipriser, og varmepumpen kan efter ønske kombineres med solvarme.

Luft/vand-varmepumpe med særlig høj effektivitet

Luft/vand-varmepumpen Vitocal 350-A med nominelle varmeydelser fra 10,6 til 14,5 kW opnår fremløbstemperaturer op til 65 °C og er særdeles egnet til modernisering. Dermed er de også velegnede til brug i ældre varmeanlæg med radiatorer. Som standard råder varmepumpereguleringen til Vitocal 350-A over en integreret kaskadefunktion som kan kaskadere op til fem varmepumper i bygninger med høje varmebehov, og dermed opnå varmeydelser op til 72,5 kW.

Den elektroniske ekspansionsventil og RCD-systemet giver Vitocal 350-A en særlig høj effektivitet hele året. Luft/vand-varmepumpen opnår høje ydelsestal op til 3,6 (iht. EN 14511 ved luft 2 °C/vand 35 °C), som fører til høje årseffektfactorer og meget lave driftsomkostninger.

RCD står for Refrigerant Cycle Diagnostic System og sørger i Vitocal 350-A for den permanente overvågning af kølekredsen. I forbindelse med den elektroniske ekspansionsventil (EEV) sørger systemet for den højeste effektivitet i alle driftspunkter. Ud over dette gemmes vigtige driftsparametre, som om nødvendigt indgår i diagnosen, optimeringen, energistatussen og i beregningen af årseffekt-faktoren (JAZ).



Vitocal 350-A er certificeret iht. EHPA-varmepumpe-kvalitetsmærket og NF-PAC.

Pladsbesparende udendørs opstilling

Vitocal 350-A kan efter ønske installeres i eller uden for huset. Varmepumpens tre-trins radial-ventilator arbejder meget støjsvagt. I forbindelse med den strømningsteknisk optimerede luftføring og det lydisolerede kabinet er Vitocal 350-A meget støjsvagt. Desuden reducerer den trinregulerede ventilatorregulering omdrejningstallene og således støjemissionerne yderligere under natdrift.

Høj brugsvandskomfort

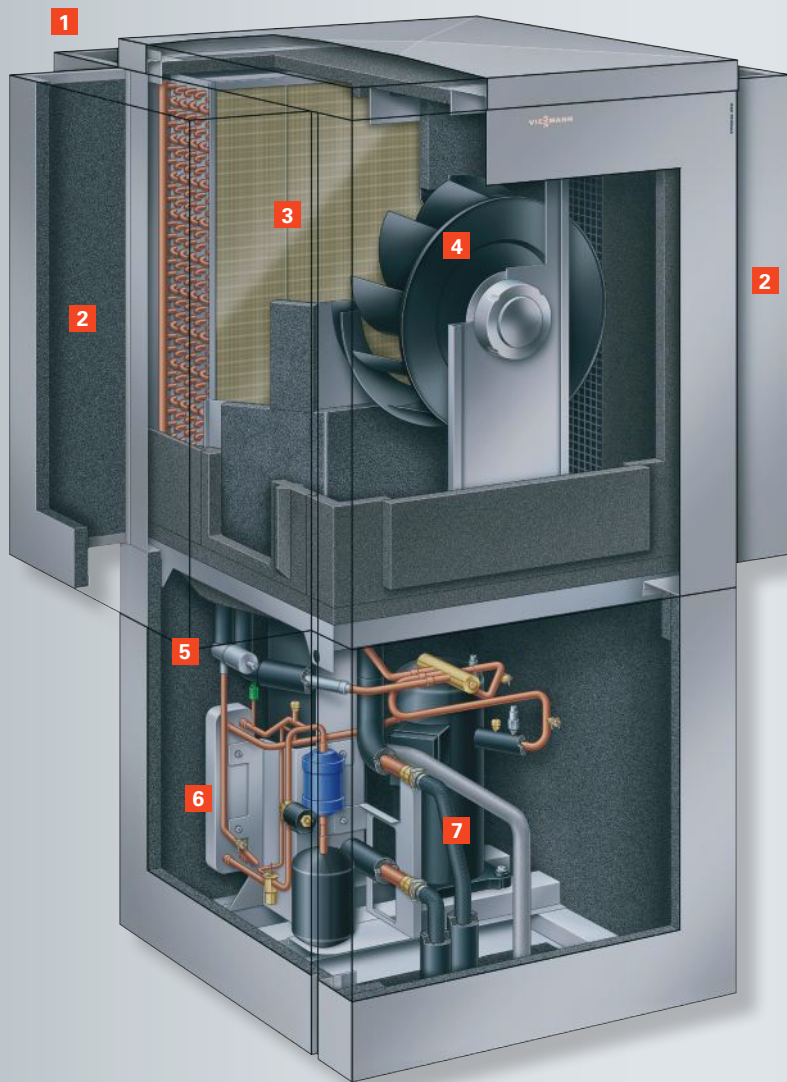
Den høje fremløbstemperatur gør det muligt med brugsvandstemperaturer op til 55 °C i varmtvandsbeholderen afhængigt af anlægsudførelsen. På den måde giver Vitocal 350-A en særlig høj brugsvandskomfort. Den høje fremløbstemperatur på 65 °C når Vitocal 350-A selv ved udetemperaturer på minus 10 °C.

Komplet tilbehør fra Viessmann

For at kunne lede varmen ind i huset fra den udendørs opstillede varmepumpe tilbyder Viessmann et komplet tilbehørsprogram. Dette omfatter også specielle, isolerede rørsystemer.

5 års garanti*
på vores produktprogram

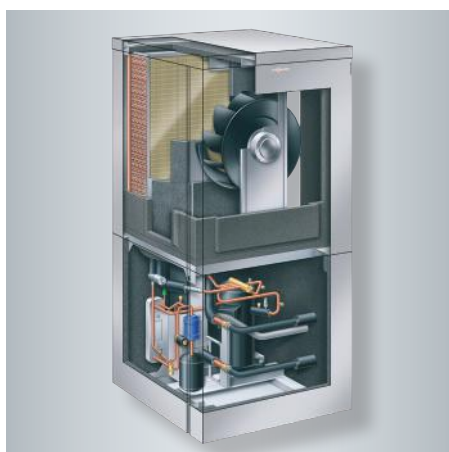
* Forudsætninger og produktoversigt
www.viessmann.dk/garanti



Vitocal 350-A

- 1 Indsugningsside
- 2 Afblesningsside
- 3 Fordamper
- 4 Radialventilator
- 5 Elektronisk ekspansionsventil
- 6 Fordamper med mellemindsprøjtning
- 7 Hermetisk Scroll-kompressor med dampindsprøjtning (EVI)

Vitocal 350-A til udendørs opstilling



Vitocal 350-A til indendørs opstilling

Profiter af disse fordele

- Monovalente luft/vand-varmepumper med varmeydelser fra 10,6 til 14,5 kW til opvarmning og brugsvandsopvarmning
- Særligt velegnet til modernisering (også til eksisterende radiatorsystemer) på grund af 65 °C fremløbstemperatur, også ved vinterlige udetemperaturer.
- Brugsvandstemperatur op til 55 °C afhængigt af anlægsudførelsen.
- Lave driftsomkostninger på grund af høj COP-værdi (COP = Coefficient of Performance) iht. EN 14511 op til 3,6 (luft 2 °C/vand 35 °C).
- Høj effektivitet i alle driftspunkter hele året og dermed lave driftsudgifter på grund af det innovative RCD-system (Refrigerant Cycle Diagnostic System) i forbindelse med den elektroniske ekspansionsventil (EEV).
- Lav driftsstøj på grund af radialventilatoren, den lydoptimerede konstruktion samt reducerede ventilatoromdrejninger i natfunktionen
- Betjeningsvenlig varmepumperegulering Vitotronic 200 med mulighed for fjernstyring og-overvågning via Vitocom 100 og 300 samt kaskadefunktion af op til fem varmepumper
- Uden- og indendørs opstilling med dertil tilpasset tilbehør
- Effektiv afrimning med reversibel kølekreds
- Integreret energiopgørelse

Tekniske data Vitocal 350-A



Vitocal 350-A (indendørs opstilling)	Type	AWHI 351.A10	AWHI 351.A14
Ydelsesdata (driftspunkt A2/W35 °C)* ¹			
Nominal varmeydelse	kW	10,6	14,5
Ydelsestallet ε (COP) ved opvarmning		3,6	3,5
Samlede dimensioner			
Dybde	mm	946	946
Bredde	mm	880	1030
Højde	mm	1870	1870
Vægt	kg	287	297
Energiklasse * ²		A ⁺	A ⁺



Vitocal 350-A (udendørs opstilling)	Type	AWHO 351.A10	AWHO 351.A14
Ydelsesdata (driftspunkt A2/W35 °C)* ¹			
Nominal varmeydelse	kW	10,6	14,5
Ydelsestallet ε (COP) ved opvarmning		3,6	3,5
Samlede dimensioner			
Dybde	mm	1265	1265
Bredde	mm	1380	1530
Højde	mm	1885	1885
Vægt	kg	325	335
Energiklasse * ²		A ⁺	A ⁺

*¹ Driftsniveau i henhold til EN 14511: A2= luftindgangstemperatur 2 °C/W35 = kedelvandsudgangstemperatur 35 °C

*² ved lavtemperaturanvendelse (35 °C)

Din Viessmann installatør: