

Boligventilationssystemer

VITOVENT 300-W

VIESSMANN

climate of innovation





Fjernbetjening Vitovent 300-W

Viessmann tilbyder boligventilationssystemet Vitovent 300-W for et sundt rumklima.

Luft betegnes som "frisk", hvis der er en CO₂-koncentration på under 0,1 volumenprocent, og luften er så lugtfri som muligt. Lukkede rum bør derfor udluftes regelmæssigt ved at åbne vinduerne. Dog bliver der i de fleste tilfælde luftet ud temmelig tilfældigt: luftes der for meget ud, går der dyr varme tabt, og luftes der for lidt ud, har det iltmangel til følge.

Boligventilationssystemet Vitovent 300-W skifter konstant luften ud for et behageligt og sundt rumklima og fjerner lugt- og skadestoffer.

Forebyggelse af skimmel og beskyttelse af byggematerialer

Fugtig rumluft er en af hovedårsagerne til forekomst af skimmel. Skimmel kan true beboernes sundhed og permanent skade byggematerialer. Investeringen i et boligventilationssystem er billigere end udbedringen af bygningsskader forårsaget af skimmelsvamp.

Allergikere kan ånde lettet op

Med boligventilationssystemet Vitovent 300-W kan selv allergikere ånde lettet op. Et filtersystem med et effektivt pollenfilter rengør friskluften for allergener og skadestoffer. Ved hjælp af dette system begrænses væksten og spredningen af mider og skimmelsvamp betydeligt, og også for allergikere skabes der et rumklima, som ikke irriterer.

Følelse af sikkerhed og ro

I forbindelse med den konstante luftudskiftning med Vitovent 300-W skal vinduerne kun åbnes, når de skal rengøres. Det medfører ikke kun en større sikkerhed mod indbrud, men gadestøj bliver også udenfor.

Udluftning næsten uden energitab

Udluftningssystemet Vitovent 300-W er yderst energibesparende. Den effektive varmeveksler genindvinder i den kolde tid af året mere end 90 procent af varmen i udluftningen til opvarmningen af friskluften, der strømmer ind.

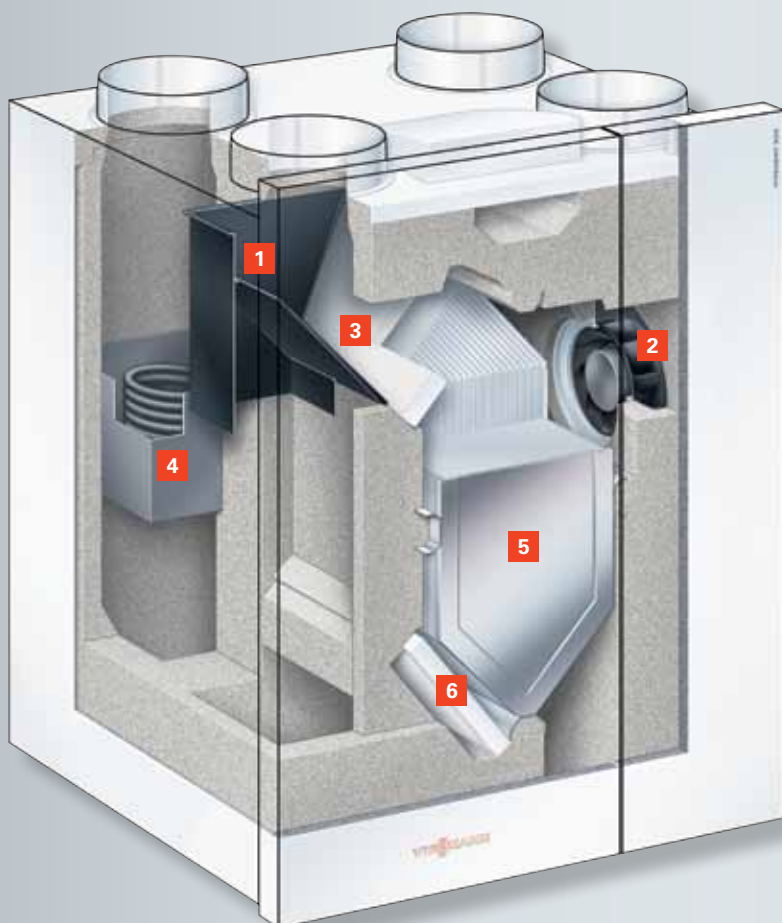
Den integrerede elektriske forvarmer sikrer også ved lave udetemperaturer en gennemgående frostfri drift af Vitovent 300-W.

Naturlig køling

På den varme tid af året kan der kobles uden om varmeveksleren i Vitovent 300-W via det integrerede, automatiske bypass-spjæld. Ved hjælp af denne temperaturstyrede omskiftning kommer der kold udeluft ind i rummene om natten, som sørger for en behagelig friskhed.

Fjernbetjening

Fjernbetjeningen, som er inkluderet i leverancen, muliggør en komfortabel betjening af ventilationsapparatet fra opholdsrummet.



Vitovent 300-W

- 1 Bypass-spjæld
- 2 Jævnstrømsventilatorer med bagudkurvede blade
- 3 Udluftningsfilter
- 4 Forvarmer
- 5 Modstrømsveksler
- 6 Udeluftfilter

Profiter af disse fordele

- Boligventilationssystem
– Vitovent 300-W op til 300 m³/h og op til 400 m³/h
- Termisk komfort
- Sundt rumklima
- Reducerede luftgener
- Afbalanceret luftfugtighed forhindrer skimmel og bygningskader
- Større sikkerhed mod indbrud og beskyttelse mod støj ved hjælp af lukkede vinduer
- Filtrering af udeluften - vigtigt for allergikere
- Økonomiske jævnstrømsmotorer med konstant-volumenstrøm og balance-regulering holder luftstrømmen konstant uafhængigt af det statiske tryk
- En meget høj varmegenvindingsgrad reducerer ventilationsvarmetabene til et minimum og reducerer varmeudgifterne
- Komfortabel regulering via direkte tilsluttet fjernbetjening

Tekniske data Vitovent 300-W



Vitovent 300-W

		Vitovent 300-W	Vitovent 300-W
Maks. luftvolumenstrøm	m ³ /h	300	400
Mål uden tilslutningsstudser			
Dybde	mm	540	540
Bredde	mm	677	677
Højde	mm	843	843
Vægt	kg	39	39
Filterklasse iht. DS/EN 779			
Udeluftfilter (leveringsomfang/tilbehør)		G4/F7	G4/F7
Udluftningsfilter (leveringsomfang/tilbehør)		G4/G4	G4/G4
Modstrømsveksler			
Varmegenvindingsgrad op til	%	93	93
Konstant volumenstrømregulering			
		x	x
Fjernbetjening			
		x	x
Integreret automatisk sommerbypass			
		x	x
Frostsikringsfunktion			
		x	x
Integreret elektrisk forvarmer			
		x	x

Deres fagmand: